

Московский университет МВД России

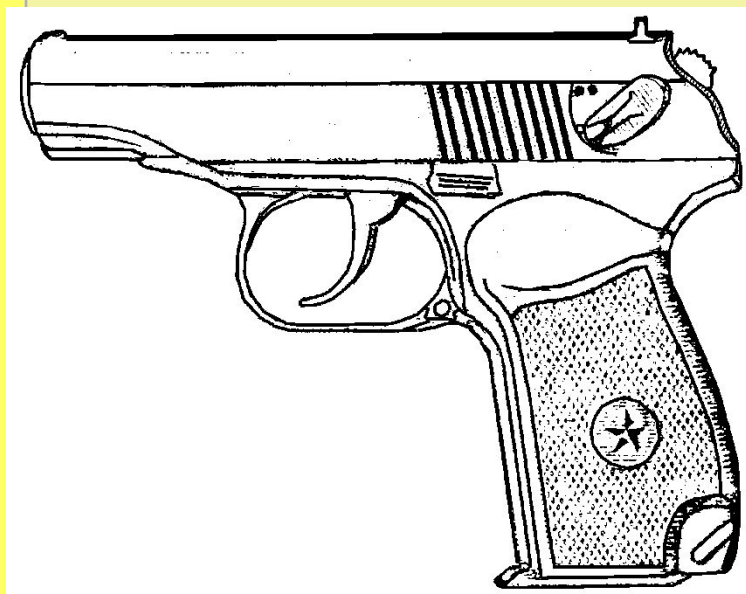
имени В.Я. Кикотя

Кафедра огневой подготовки



Тема № 3. Пистолет Макарова

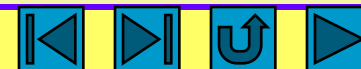
Назначение 9-мм ПМ



- 9-мм пистолет Макарова является личным оружием нападения и защиты, предназначенным для поражения противника на коротких расстояниях

Тактико-технические характеристики

Калибр	9 мм
Патрон	9×18 мм (18 мм – длина гильзы)
Начальная скорость пули	315 м/с
Вес пистолета: без патронов	0,73 кг
со снаряженным магазином	0,81 кг
Длина оружия	161 мм
Длина ствола	93 мм
Высота оружия	126,75 мм
Число нарезов	4
Начальная энергия пули	303 Дж



Тактико-технические характеристики

Емкость магазина	8 патронов
Дальность убойного действия пули	350 м
Система автоматики	отдача свободного затвора
Боевая скорострельность	30 выстр./мин.
Режимы огня	одиночный
Прицельная дальность	до 50 м
Направление выброса гильзы	вправо, вверх, назад
Вес патрона	10 г
Вес пули	6,1 г



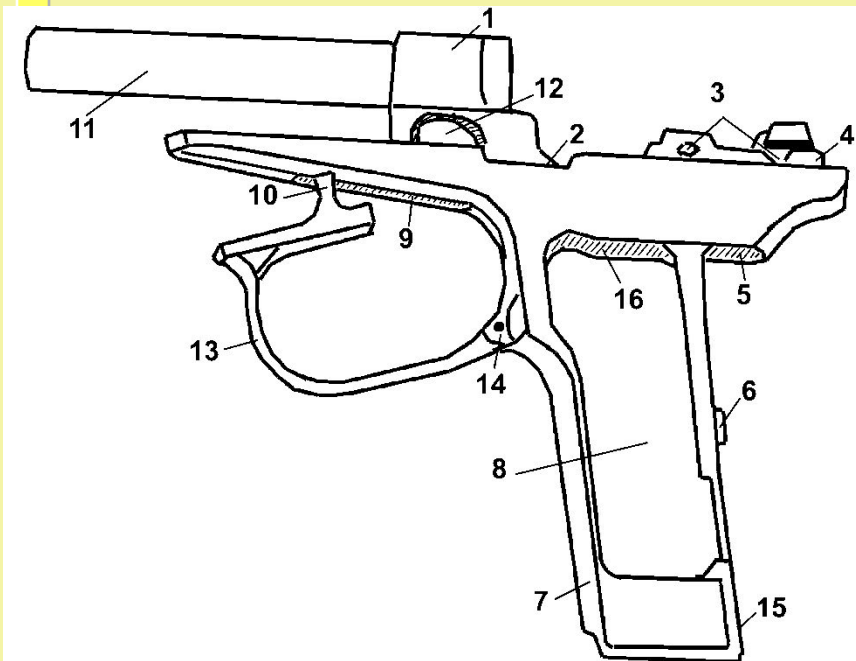
9-мм пистолет Макарова состоит из

7 основных частей:

- 1. Рамка со стволом и спусковой скобой**
- 2. Затвор с ударником, выбрасывателем и предохранителем**
- 3. Ударно-спусковой механизм**
- 4. Возвратная пружина**
- 5. Затворная задержка**
- 6. Рукоятка с винтом**
- 7. Магазин**

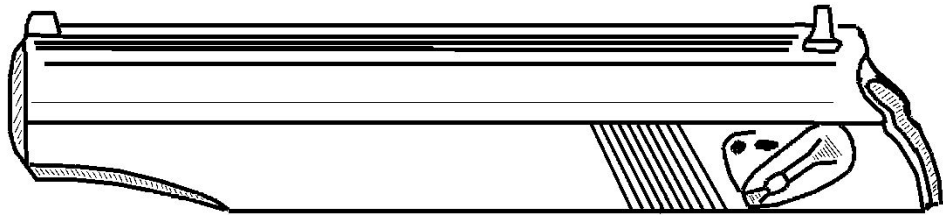
1. Рамка со стволом и спусковой скобой

- Ствол служит для направления полета пули
- Рамка предназначена для соединения всех частей пистолета



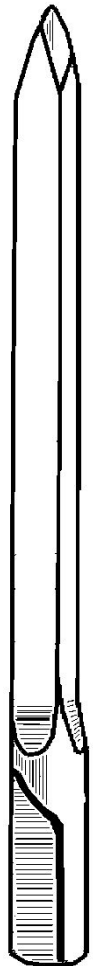
- Основание рукоятки служит для крепления рукоятки, боевой пружины и для помещения магазина
- Спусковая скоба предназначена для предохранения хвоста спускового крючка от нечаянного нажатия на него

2. Затвор с ударником Затвор с ударником, выбрасывателем Затвор с ударником, выбрасывателем и предохранителем



Затвор предназначен для подачи патрона из магазина в патронник, запираания канала ствола при выстреле, удержания гильзы (патрона) и постановки курка на боевой взвод

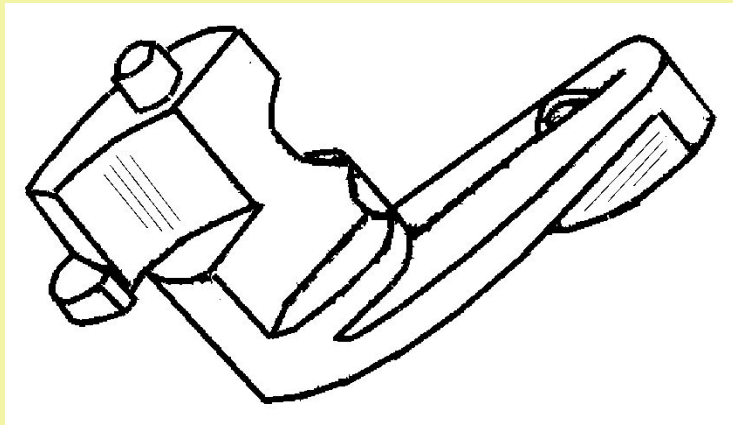
2. Затвор с ударником, выбрасывателем и предохранителем



- Ударник служит для разбития капсюля
- Выбрасыватель служит для удержания гильзы (патрона) в чашечке затвора до встречи с отражателем



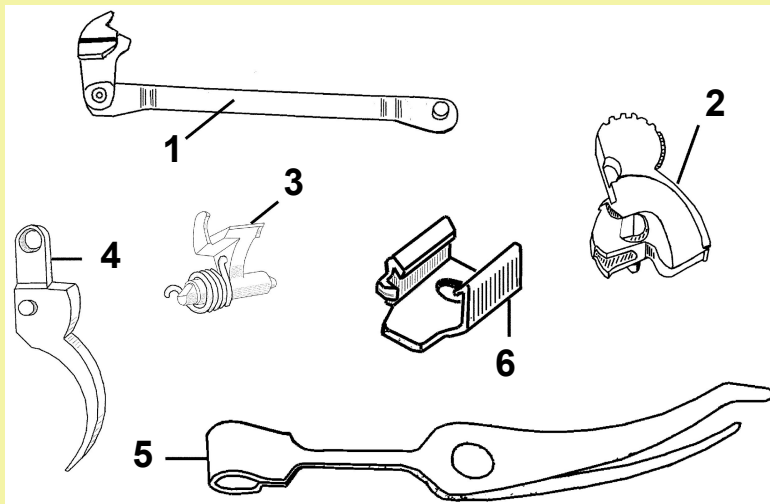
2. Затвор с ударником, выбрасывателем и предохранителем



- Предохранитель служит для обеспечения безопасного обращения с пистолетом
- Целик и мушка служат для прицеливания

3. Ударно-спусковой механизм

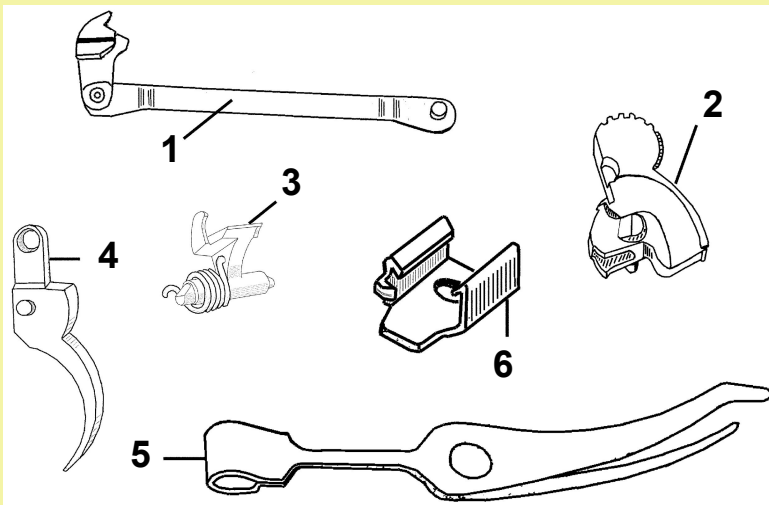
Ударно-спусковой механизм предназначен для производства выстрела и перезаряжания пистолета



Ударно-спусковой механизм состоит из следующих **деталей**:

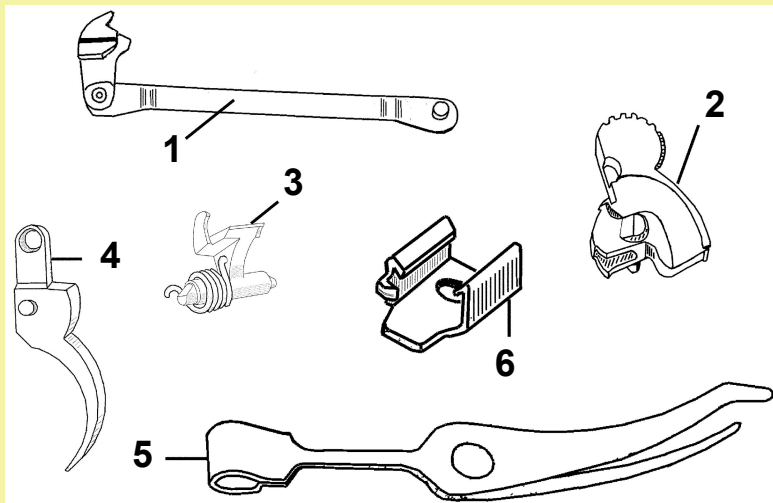
1. спусковая тяга с рычагом взвода
2. курок
3. шептало с пружиной
4. спусковой крючок
5. боевая пружина
6. задвижка боевой пружины

3. Ударно-спусковой механизм



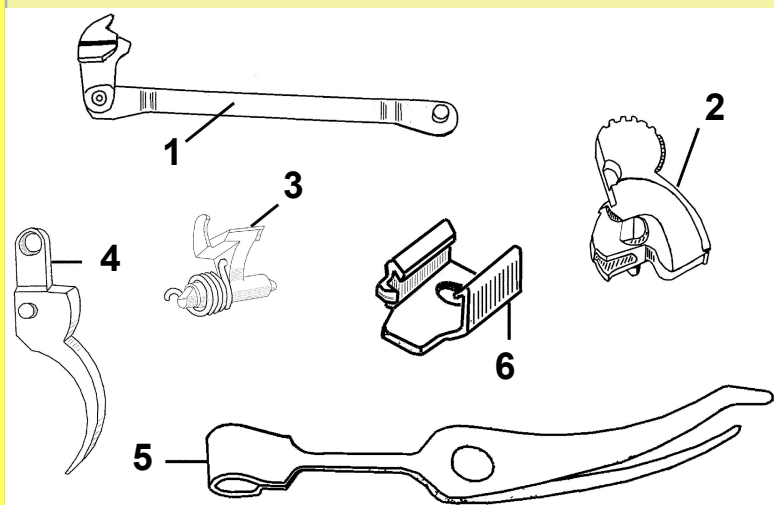
1. Спусковая тяга с рычагом взвода предназначены для спуска курка с боевого взвода и взведения курка при нажиме на хвост спускового крючка
2. Курок служит для нанесения удара по ударнику

3. Ударно-спусковой механизм



3. Шептало с пружиной служит для удержания курка на боевом и предохранительном взводе
4. Спусковой крючок служит для спуска курка с боевого взвода и взведения курка при стрельбе самовзводом

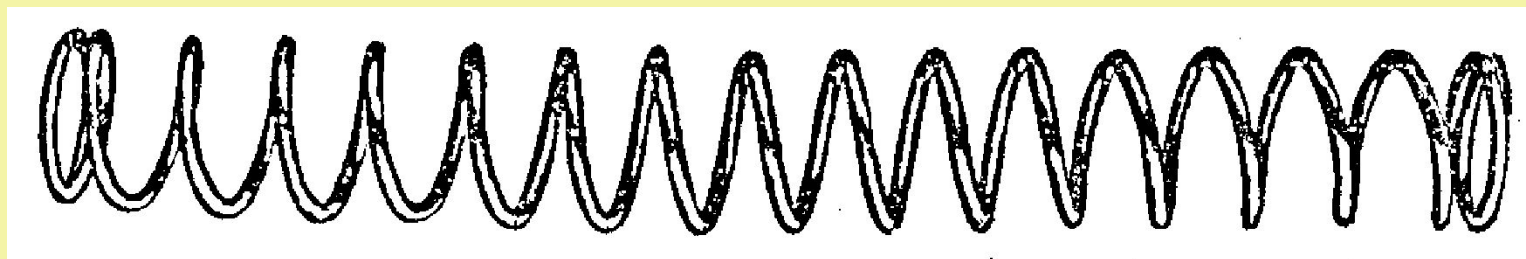
3. Ударно-спусковой механизм



5. Боевая пружина служит для приведения в действие курка, рычага взвода и спусковой тяги
6. Задвижка боевой пружины предназначена для крепления боевой пружины к основанию рукоятки пистолета

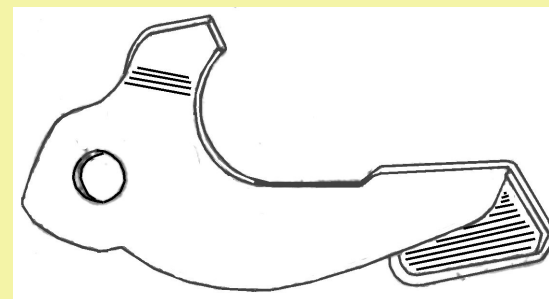
4. Возвратная пружина -

предназначена для возвращения затвора в переднее положение после выстрела



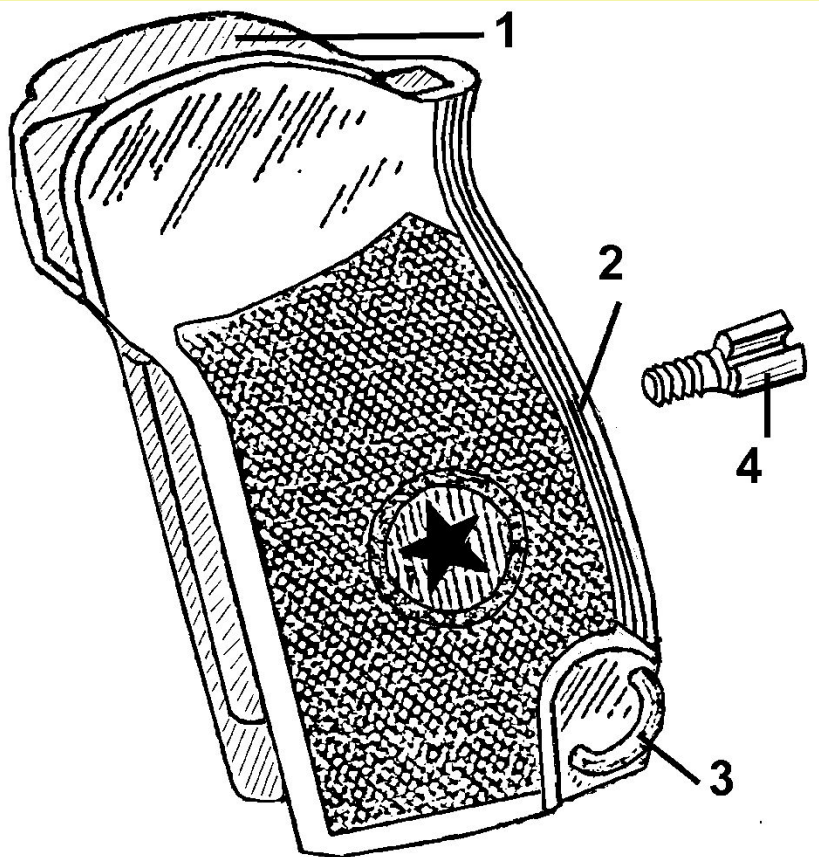
5. Затворная задержка

удерживает затвор в заднем положении при израсходовании всех патронов из магазина



6. Рукоятка с винтом -

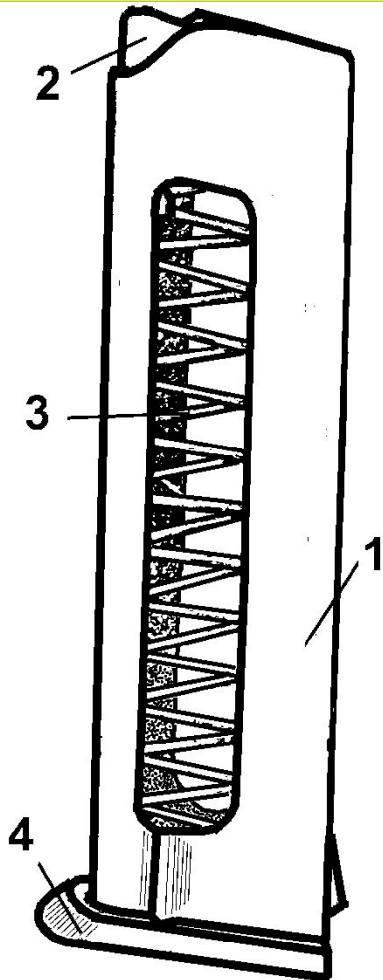
прикрывает боковые окна и заднюю стенку основания рукоятки и служит для удобства удержания пистолета в руке



1. Пазы
2. Отверстие
3. Антабка
4. Винт

7. Магазин -

предназначен для помещения восьми патронов

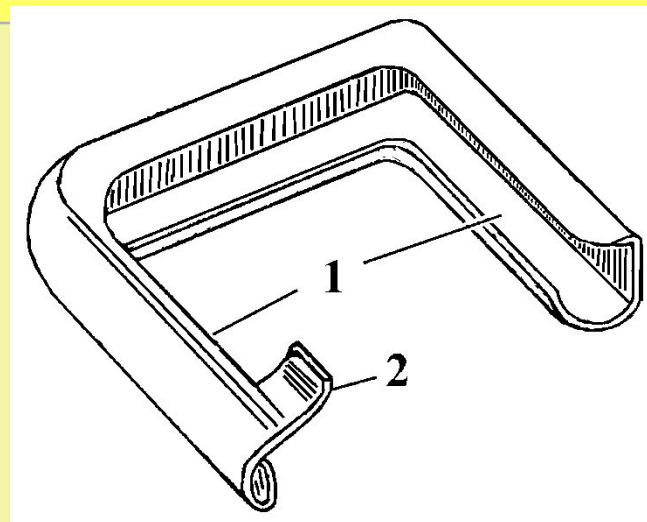


1. Корпус магазина соединяет все его части
2. Подаватель
3. Пружина подавателя
4. Крышка магазина

7. Магазин

- Подаватель служит для подачи патронов.

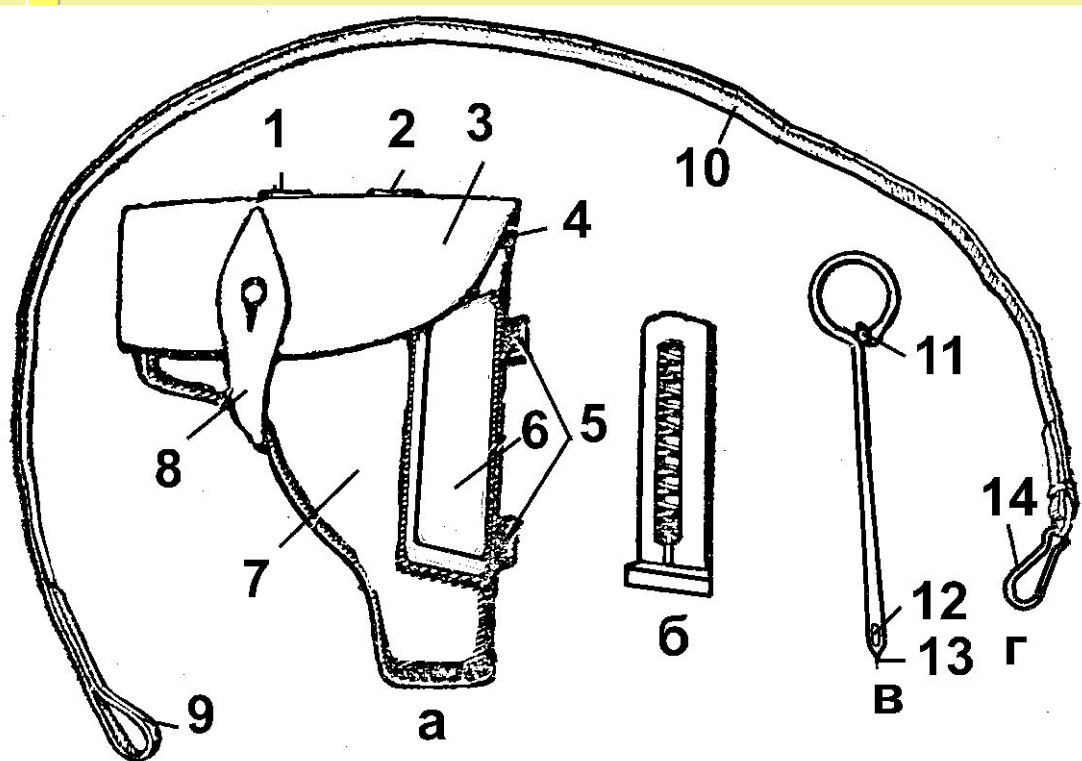
На одном из отогнутых концов подавателя с левой стороны имеется зуб (2) для включения затворной задержки по израсходовании всех патронов из магазина



- Пружина подавателя служит для подачи вверх подавателя с патронами при стрельбе



Принадлежность к пистолету



- а - Кобура
- б - Запасной магазин - служит для обеспечения пистолета полным боекомплектом (8 + 8 патронов)
- в - Протирка
- г - Пистолетный ремешок

Принадлежность к пистолету

Кобура служит для ношения и хранения пистолета, запасного магазина и протирки

1 – задняя носильная петля

2 – передняя носильная петля

3 – крышка

4 – внутренний вспомогательный ремешок

5 – петли для протирки

6 – карман

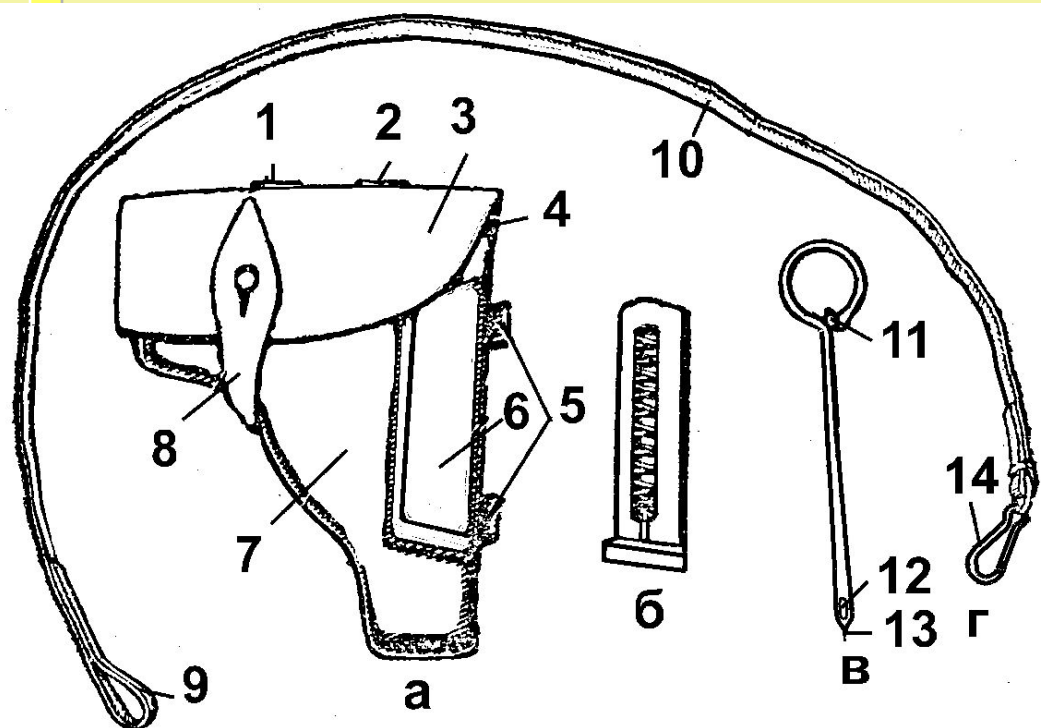
7 – корпус

8 – застежка

11 – лезвие

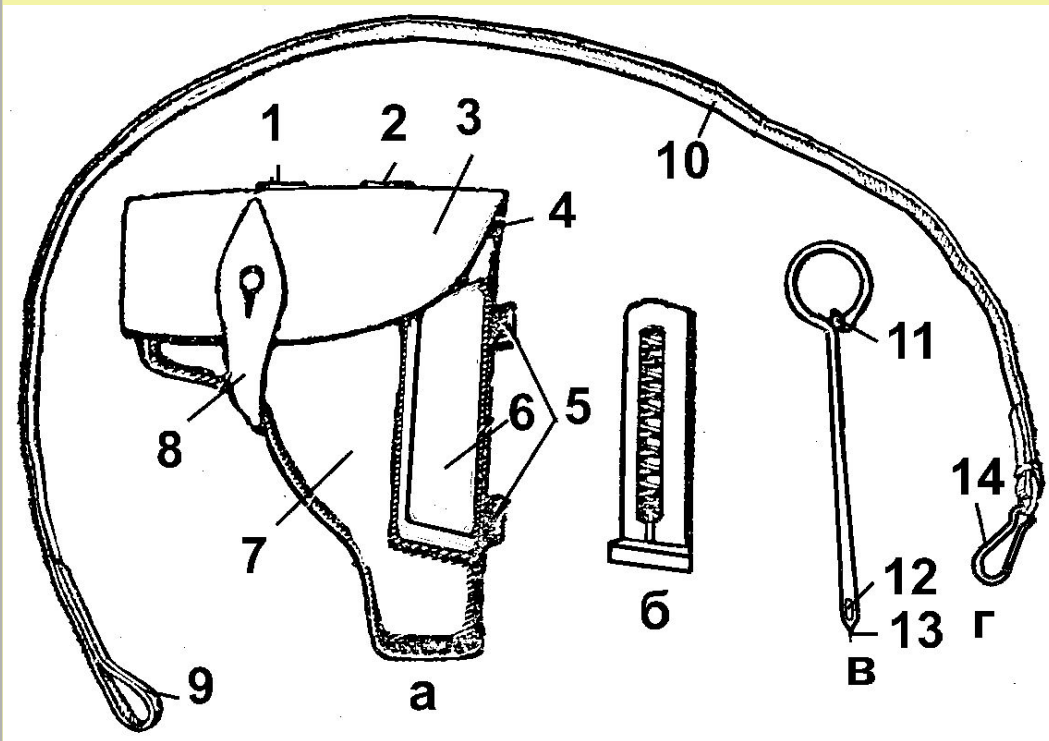
12 – прорезь протирки

13 – выступ



Принадлежность к пистолету

Пистолетный ремешок обеспечивает крепление пистолета к поясному (брючному) ремню



9 – петля

10 – ремень

14 – карабинчик

Задержки при стрельбе из ПМ и способы их устранения

Задержки	Причины задержек	Способы устранения задержек
1. Осечка. Затвор в крайнем переднем положении, курок спущен, но выстрела не произошло.	<ol style="list-style-type: none">1. Капсюль патрона неисправен.2. Сгущение смазки или загрязнение канала под ударник.3. Мал выход ударника или забоины на бойке.4. Недосыл патрона вследствие сопровождения затвора рукой при досылании патрона в патронник. В результате удар бойка недостаточен для разбития капсюля.	<ol style="list-style-type: none">1. Перезарядить пистолет и продолжить стрельбу.2. Осмотреть и прочистить пистолет.3. Отправить пистолет в мастерскую.4. Взвести курок и произвести выстрел или произвести выстрел самовзводом.

Задержки при стрельбе из ПМ и способы их устранения

Задержки	Причины задержек	Способы устранения задержек
2. Недокрытие патрона затвором. Затвор остановился, не дойдя до крайнего переднего положения; спуск курка произвести нельзя.	<ol style="list-style-type: none">1. Загрязнение патронника, пазов рамки и чашечки затвора.2. Затруднительное движение выбрасывателя из-за загрязнения пружины выбрасывателя или гнетка.	Дослать затвор вперед толчком руки и продолжить стрельбу. Осмотреть и прочистить пистолет.

Задержки при стрельбе из ПМ и способы их устранения

Задержки	Причины задержек	Способы устранения задержек
<p>3. Неподача или неподвижение патрона из магазина в патронник.</p> <p>Затвор находится в переднем положении, но патрона в патроннике нет; затвор остановился в среднем положении вместе с патроном, не дослав его в патронник.</p>	<ol style="list-style-type: none">1. Загрязнение магазина и подвижных частей пистолета.2. Погнутость верхних краев корпуса магазина.	<ol style="list-style-type: none">1. Перезарядить пистолет и продолжить стрельбу. Прочистить пистолет и магазин.2. Заменить неисправный магазин.

Задержки при стрельбе из ПМ и способы их устранения

Задержки	Причины задержек	Способы устранения задержек
<p>4. Прихват (ущемление) гильзы затвором.</p> <p>Гильза не выброшена наружу через окно в затворе и заклинилась между затвором и казенным срезом ствола.</p>	<ol style="list-style-type: none">1. Загрязнение подвижных частей пистолета.2. Неисправность выбрасывателя, его пружины или отражателя.	<ol style="list-style-type: none">1. Выбросить прихваченную гильзу и продолжить стрельбу.2. При неисправности выбрасывателя, его пружины или отражателя отправить пистолет в мастерскую.

Задержки при стрельбе из ПМ и способы их устранения

Задержки	Причины задержек	Способы устранения задержек
5. Автоматическая стрельба	<ol style="list-style-type: none">1. Сгущение смазки (возможно, вследствие низкой температуры окружающей среды) или загрязнение частей ударно-спускового механизма.2. Износ боевого взвода курка или носика шептала.3. Ослабление или излом пружины шептала.4. Касание полочки уступа предохранителя зуба шептала.	<ol style="list-style-type: none">1. Осмотреть и прочистить пистолет.2. Отправить пистолет в мастерскую.3. Отправить пистолет в мастерскую.4. Отправить пистолет в мастерскую.