

# ВАКУУМНЫЙ ФОРМОВЩИК

**НАД ПРОЕКТОМ РАБОТАЛИ:**

КОРАБЕЛЬНИКОВ ВАДИМ

ГОНЧАРУК АНАТОЛИЙ

ЛЕЗГОВКА НИКИТА

МАКАРОВА ЕКАТЕРИНА

# ЦЕЛЬ НАШЕГО ПРОЕКТА



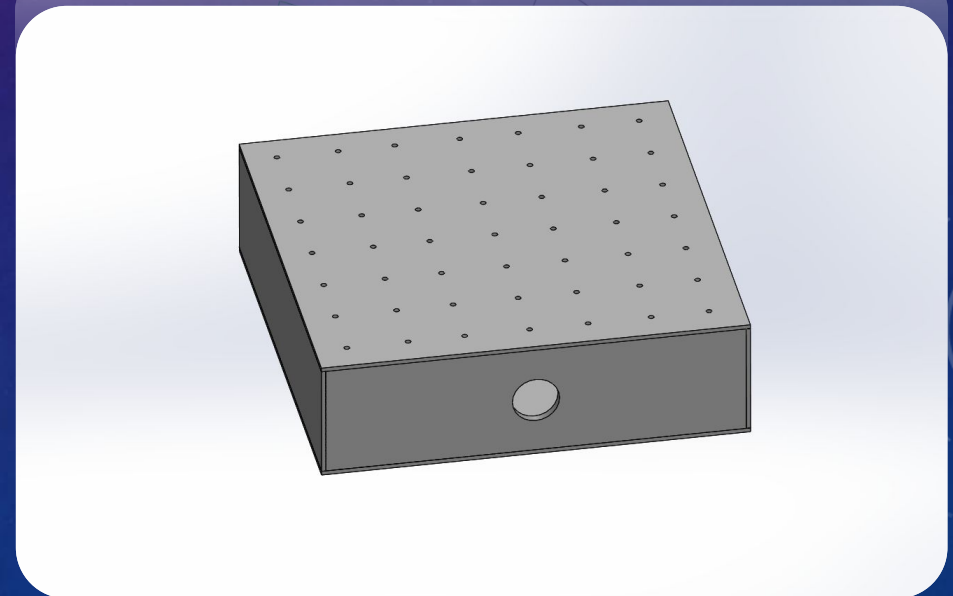
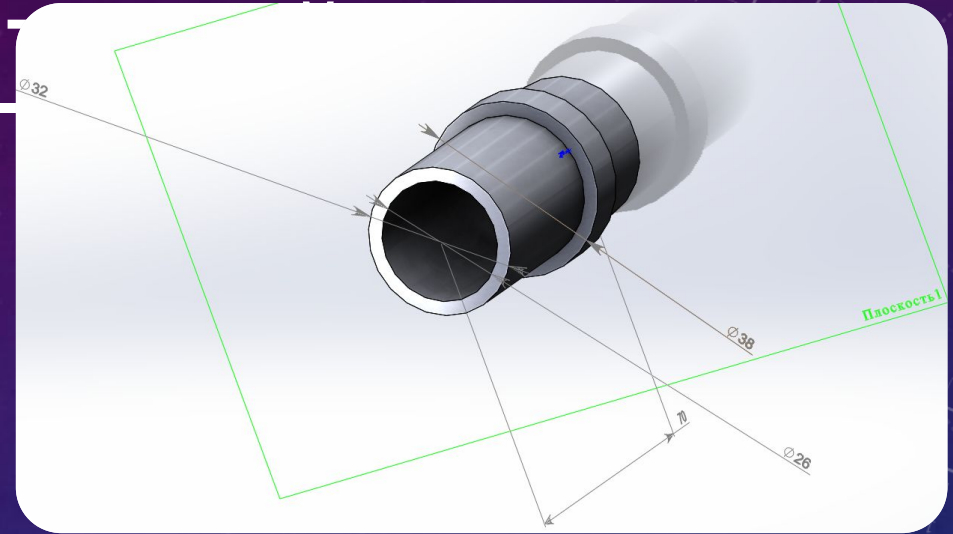
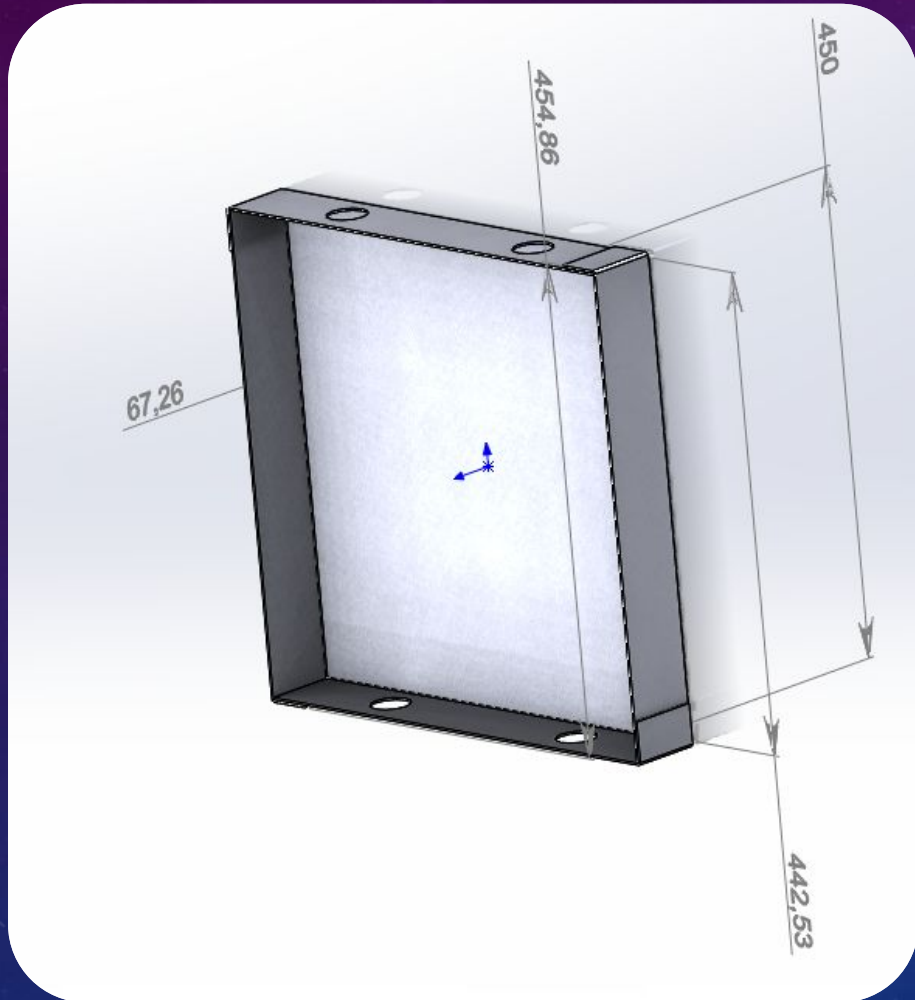
# ПРИНЦИП РАБОТЫ ВАКУУМНОГО ФОРМОВЩИКА



ШКАФ УПРАВЛЕНИЯ

ВАКУУМНЫЙ НАСОС

# СТАДИЯ РАЗРАБОТКИ ДЕТА



**СПАСИБО ЗА ВНИМАНИЕ!**