

Теоретическая механика

3 семестр

Статика и кинематика

10 лекций

14 практических занятий

5 расчетно-графических работ

2 контрольные работы

Зачет с оценкой

Чем пользоваться

1. Учебники:

- Бутенин Н.Н. и др. Курс теоретической механики
- Яблонский А.А. и др. Курс теоретической механики
- Авраменко А.А. Теоретическая механика. Электронное пособие

Чем пользоваться

2. Задачники:

- Мещерский И.В. Сборник задач по теоретической механике

- Сборник заданий для курсовых работ по теоретической механике / под ред. А.А.Яблонского

- Бать и др. Теоретическая механика в примерах и задачах

Что еще может пригодиться

Методические материалы на сайте кафедры теоретической механики

- Презентации к лекциям
- Материалы практических занятий
- Рекомендации по оформлению расчетно-графических работ

[tm.ssau.ru/ru/сотрудники/авраменко/дисциплины/теоретическая механика](http://tm.ssau.ru/ru/сотрудники/авраменко/дисциплины/теоретическая%20механика)

Координаты для связи

Лекции и практические занятия

- Zoom
- Идентификатор конференции: 659 776 5301
- Код доступа: 3ZYXGH

Сообщения и выполненные задания

avramenko.aa@ssau.ru

Классическая или теоретическая механика

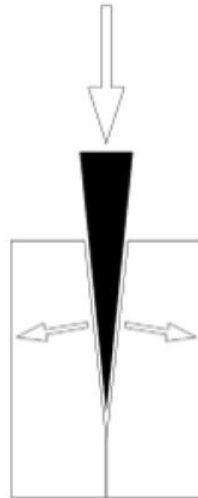
- Теоретическая механика – раздел физики, изучающий простейшие формы движения материальных тел.
- Механическим движением называется изменение положения материальных тел друг по отношению другу, которое происходит с течением времени, а также изменение взаимного положения частиц одного и того же тела при его деформации
- Сами объекты теоретической механики предполагаются неизменными

История механики

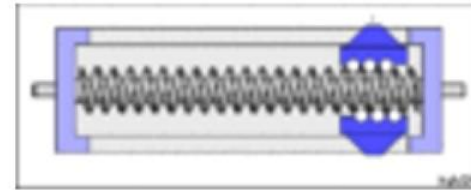
Античный период

Простейшие механизмы:

Клин



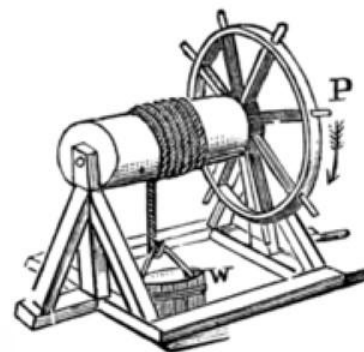
Винт



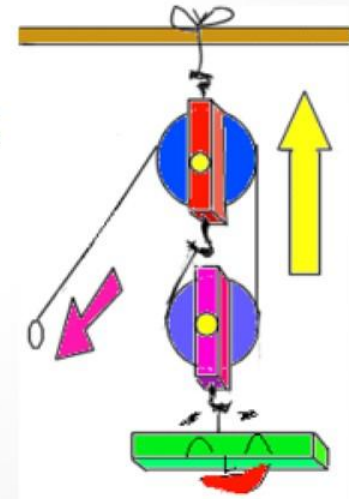
Рычаг



Ворот

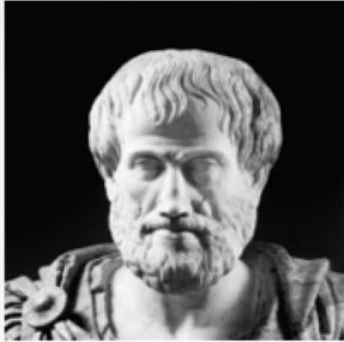


Блок



История механики

Античный период



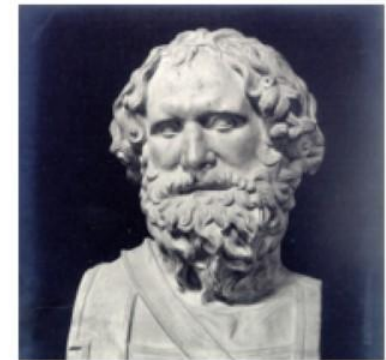
Аристотель
4 век до н.э.

Название механика, как и физика, впервые появилось в его трудах

Греч. μηχανική — искусство построения машин

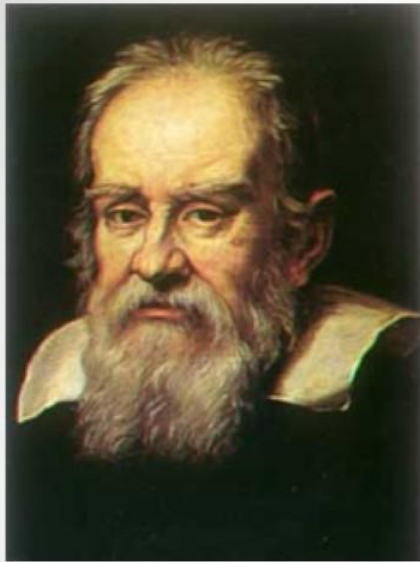
Механика как наука началась с его трудов-

О равновесии плоских фигур
(теория рычага)



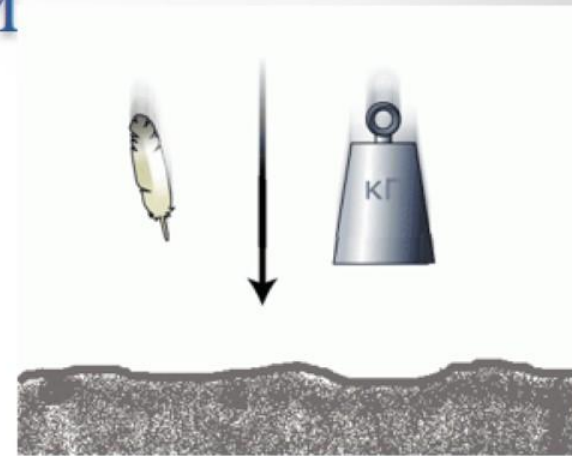
Архимед
3 век до н.э.

История механики



Галилео Галилей – 16-17 века

Инерциальные системы отсчета
Принцип относительности
Законы падения тел

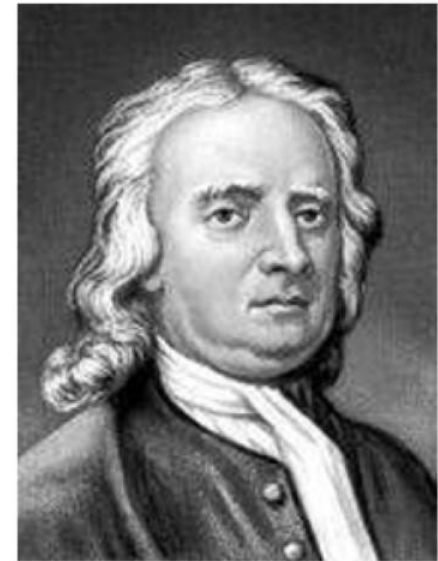


Исаак Ньютон – 17-18 века

1687 год – Математические начала натуральной философии

Механика – рациональная (умозрительная)
- практическая

Леонард Эйлер, Жозеф Луи Лагранж – 18 век



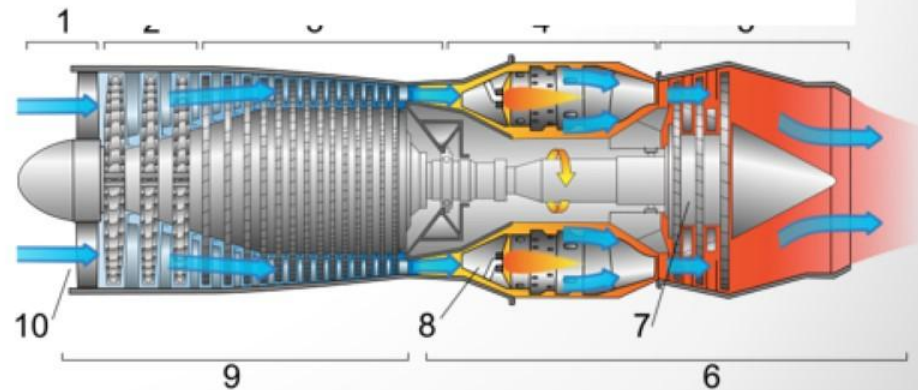
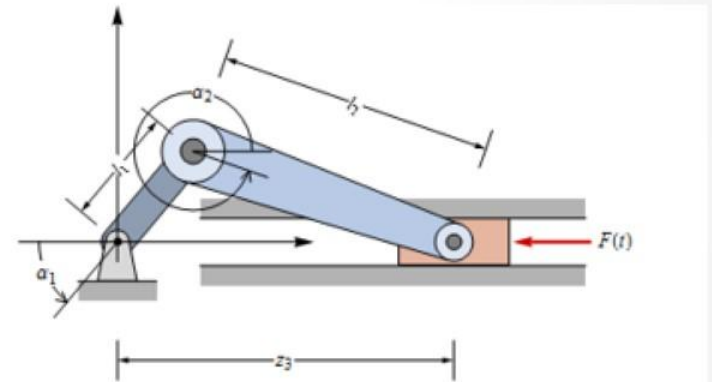
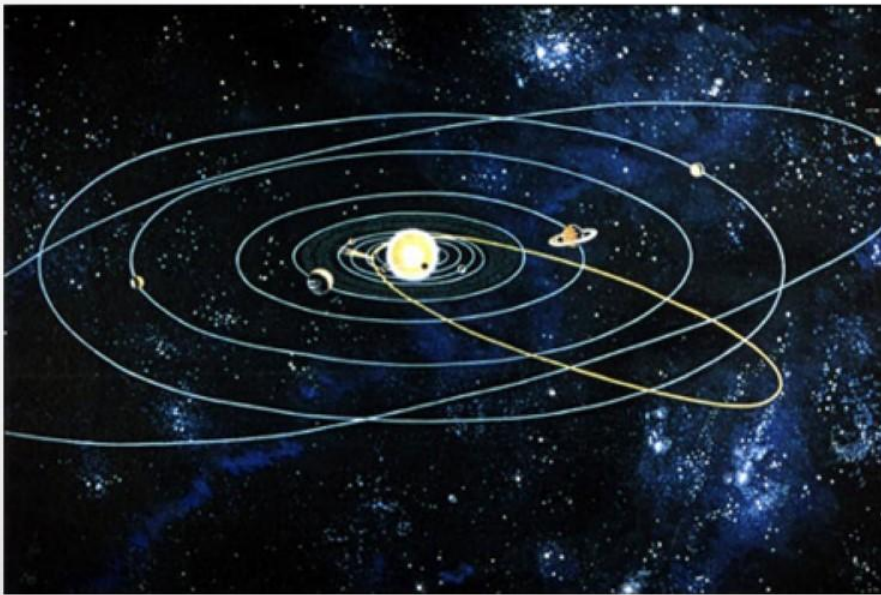
Исследуемые объекты

Материальная точка – материальное тело, размерами и ориентацией которого в данной задаче можно пренебречь



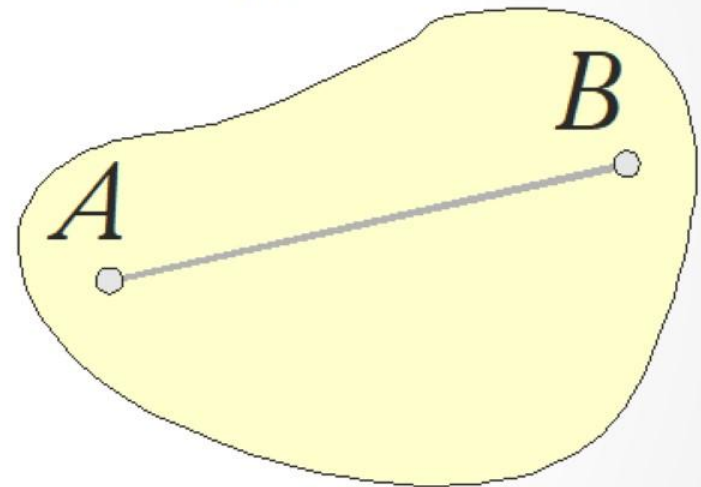
Механическая система

Механическая система – совокупность материальных точек и тел, совершающих совместное движение.



Абсолютно твердое тело

- Абсолютно твердое тело (твердое тело, тело) — неизменяемая механическая система, точки
- которой непрерывно заполняют некоторую
- область пространства.



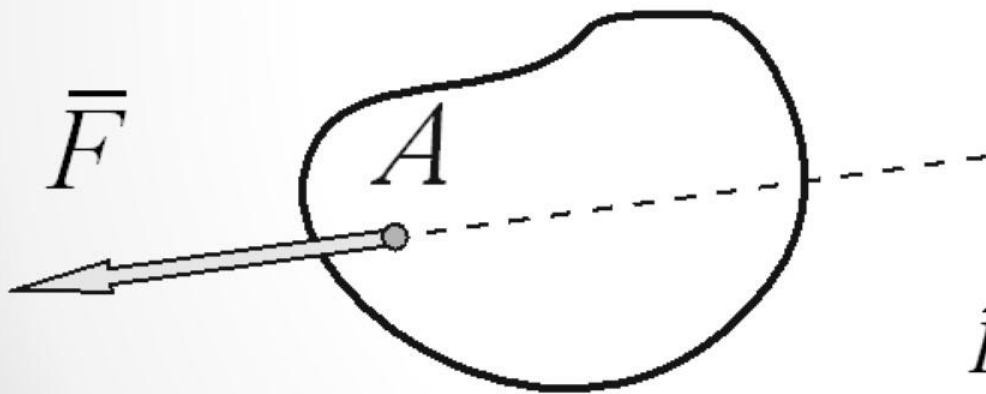
Расстояние между любыми двумя точками абсолютно твердого тела остается неизменным

$$AB = const$$

Механические силы

Сила есть мера взаимодействия между материальными телами и точками

Распределенные силы – поверхностные
- объемные

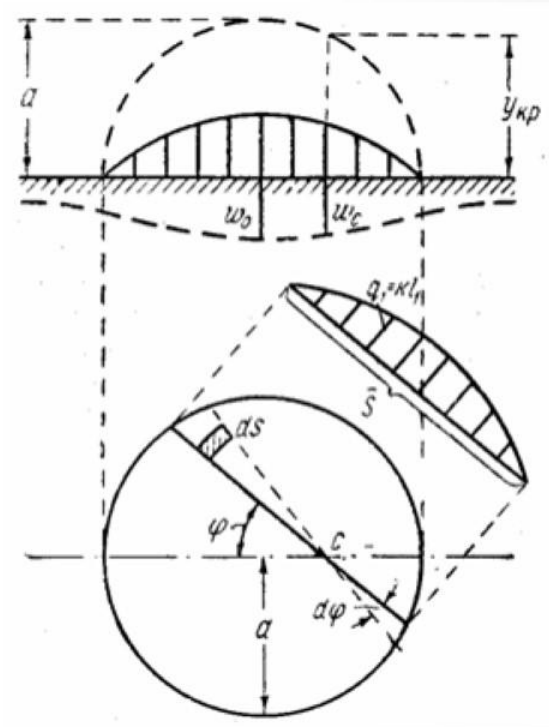
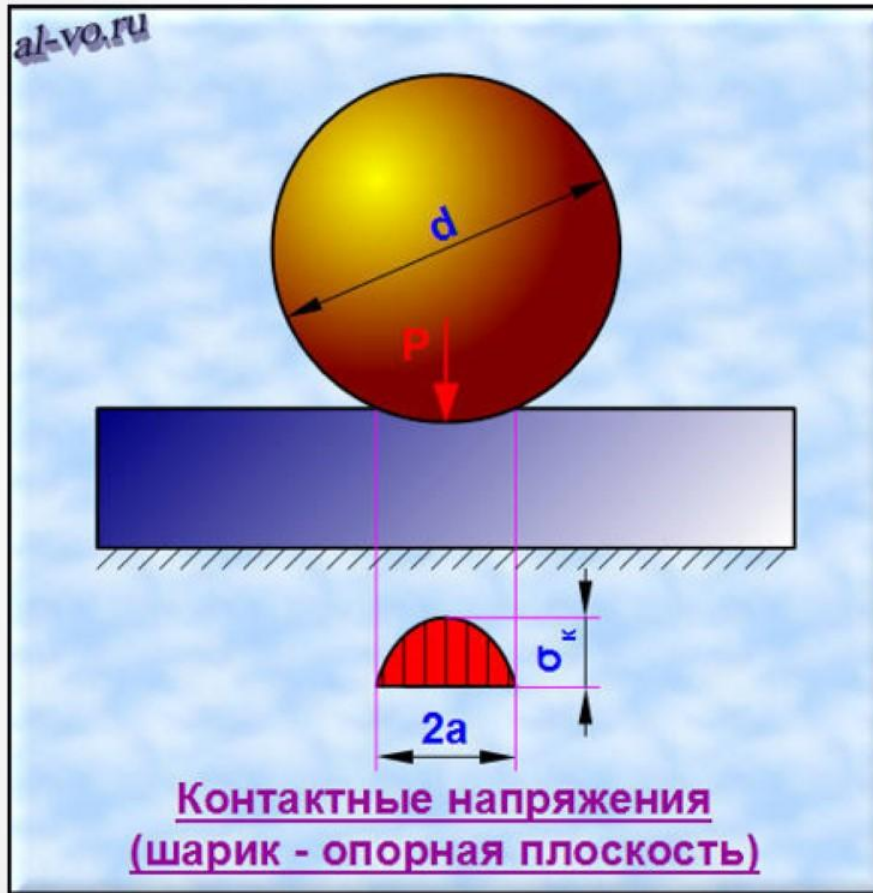


Сосредоточенные силы

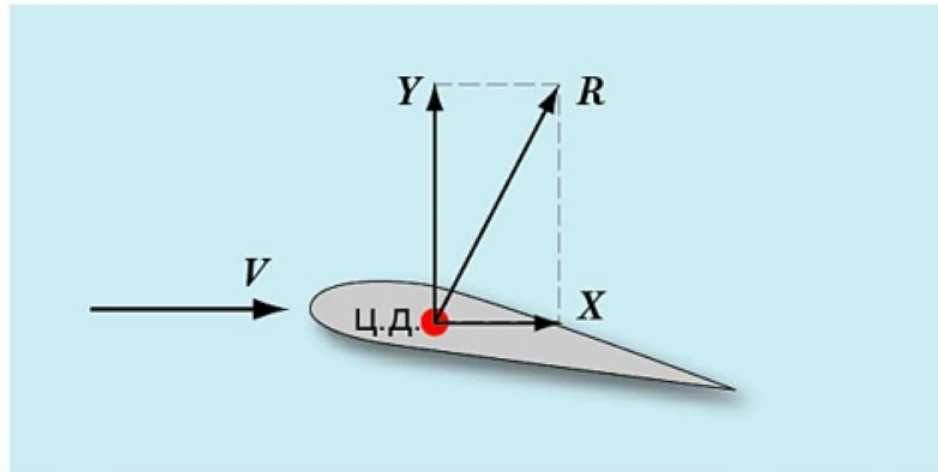
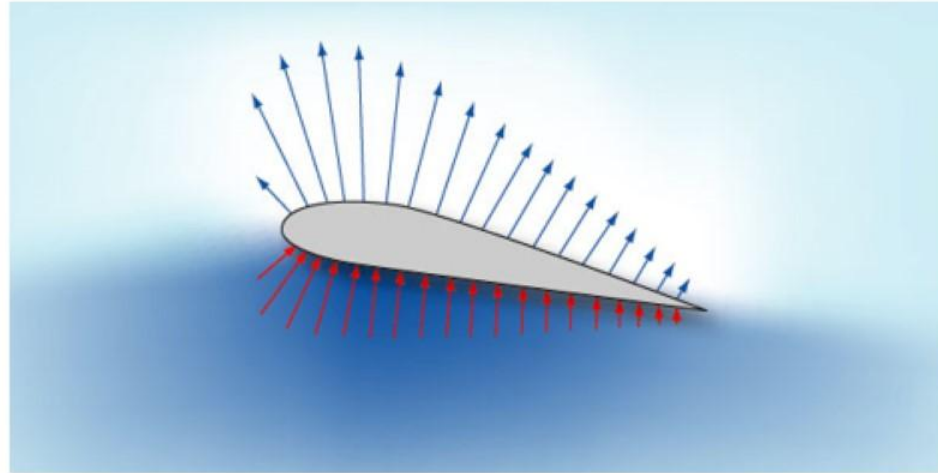
$$\vec{F} = F_x \vec{i} + F_y \vec{j} + F_z \vec{k} = F \vec{e}_F$$

Действие силы определяется ее величиной F (модулем), линией действия и точкой приложения

Контактные силы



Аэродинамические силы



Разделы механики

- Статика – рассматривает системы сил, приложенных к твердым телам и точкам, и условия равновесия этих систем
- Кинематика изучает геометрические свойства движения
- Динамика – движение тел под действием приложенных к ним сил

Системы сил, приложенных к твердому телу

$$\left(\bar{F}_1, \bar{F}_2, \dots, \bar{F}_k, \dots, \bar{F}_n \right) = \left\{ \bar{F}_k \right\}$$

- Уравновешенная система сил – система сил, которая не изменяет состояние твердого тела.

$$\left\{ \bar{F}_k \right\} = \mathbf{0}$$

Две системы сил называются эквивалентными друг другу, если они оказывают одинаковое действие на твердое тело.

$$\left\{ \bar{F}_k \right\} \sim \left\{ \bar{P}_k \right\}$$

Если действие силы на твердое тело эквивалентно некоторой системе сил, то такая сила называется равнодействующей системы сил

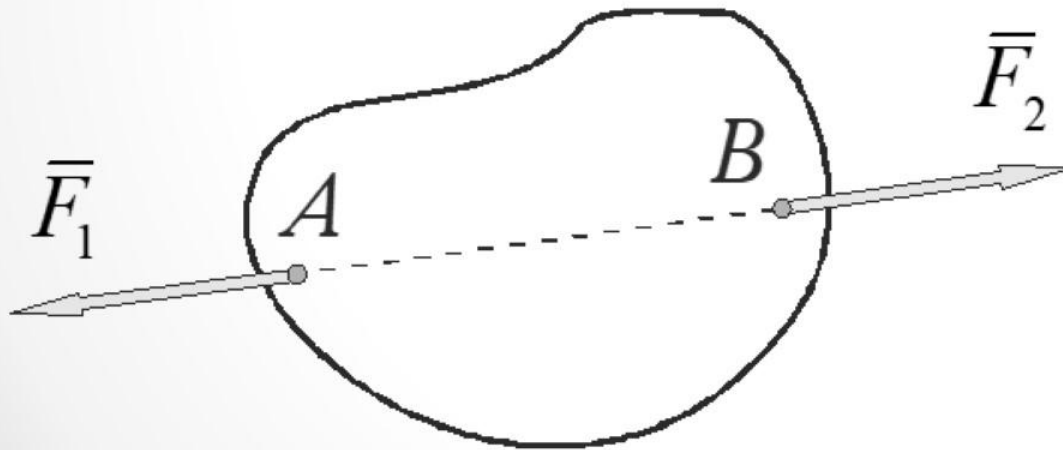
$$\left\{ \bar{F}_k \right\} = \bar{R}$$

Основные задачи статики

- 1. Приведение системы сил к простейшему виду – замена системы сил, приложенных к твердому телу, другой, ей эквивалентной, но самой простой.
- 2. Определение условий, при которых система сил будет уравновешенной.

Аксиомы статики

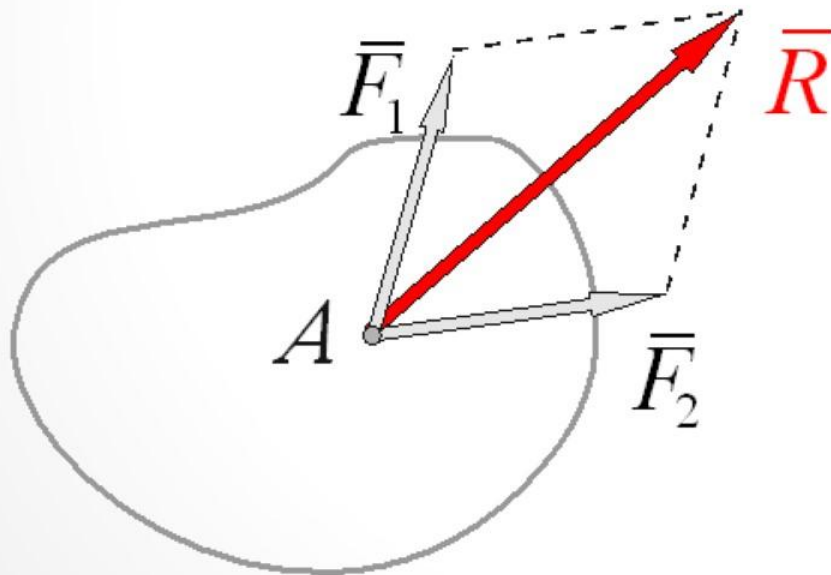
- 1. Система из двух сил, приложенных к твердому телу, будет уравновешенной тогда и только тогда, когда эти силы будут иметь равную величину, противоположное направление и общую линию действия.



$$\vec{F}_2 = -\vec{F}_1$$
$$\vec{F}_1 + \vec{F}_2 = 0$$

Аксиомы статики

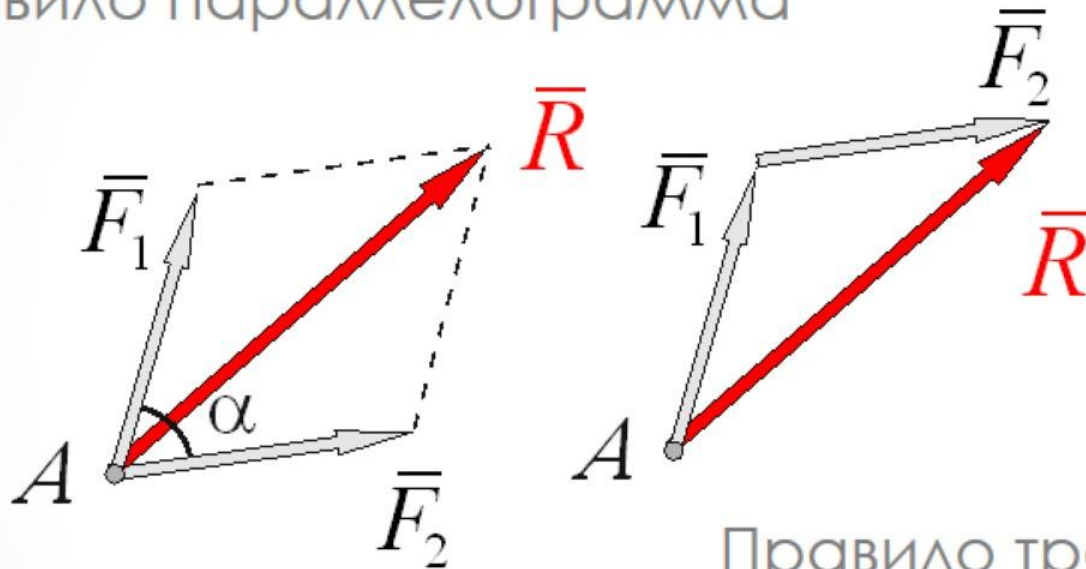
- 2. Система из двух сил, приложенных в одной точке твердого тела, имеет равнодействующую, по величине и направлению равную диагонали параллелограмма, построенного на силах.



$$\bar{R} = \bar{F}_1 + \bar{F}_2$$

Сложение двух сил

- Правило параллелограмма



Правило треугольника

$$R = \sqrt{F_1^2 + F_2^2 + 2F_1F_2 \cos \alpha}$$

Аксиомы статики

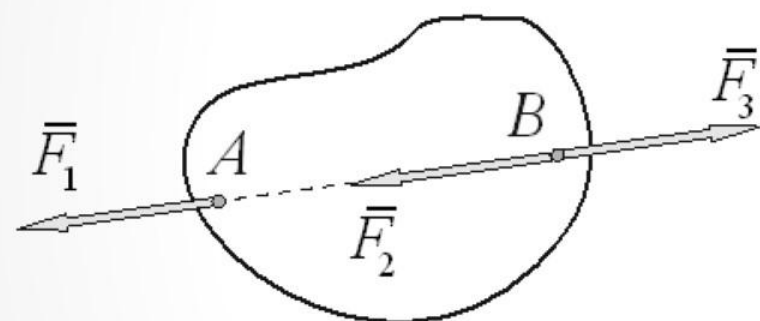
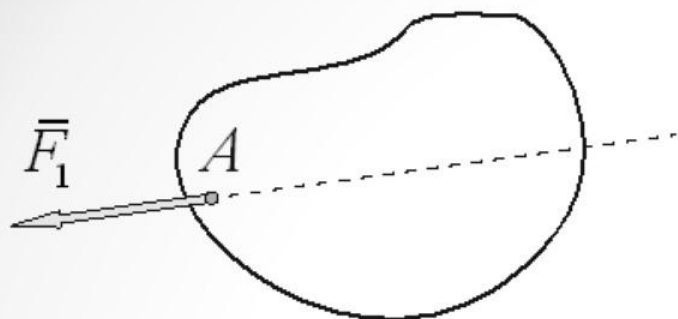
- 3. Действие системы сил на твердое тело не изменится, если к ней добавить или из нее исключить уравновешенную систему сил

$$\bar{F} = \bar{F} + 0 = \bar{F} - 0$$

Следствие из аксиом 1 и 3:

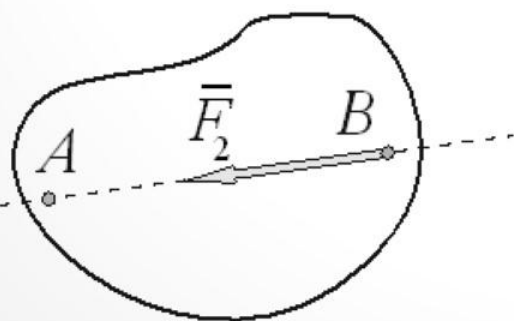
Действие силы на твердое тело не изменится, если силу вдоль линии ее действия перенести в любую другую точку тела

Сила есть вектор скользящий



$$\vec{F}_2 + \vec{F}_3 = 0$$

$$\vec{F}_1 \sim \vec{F}_1 + \vec{F}_2 + \vec{F}_3$$

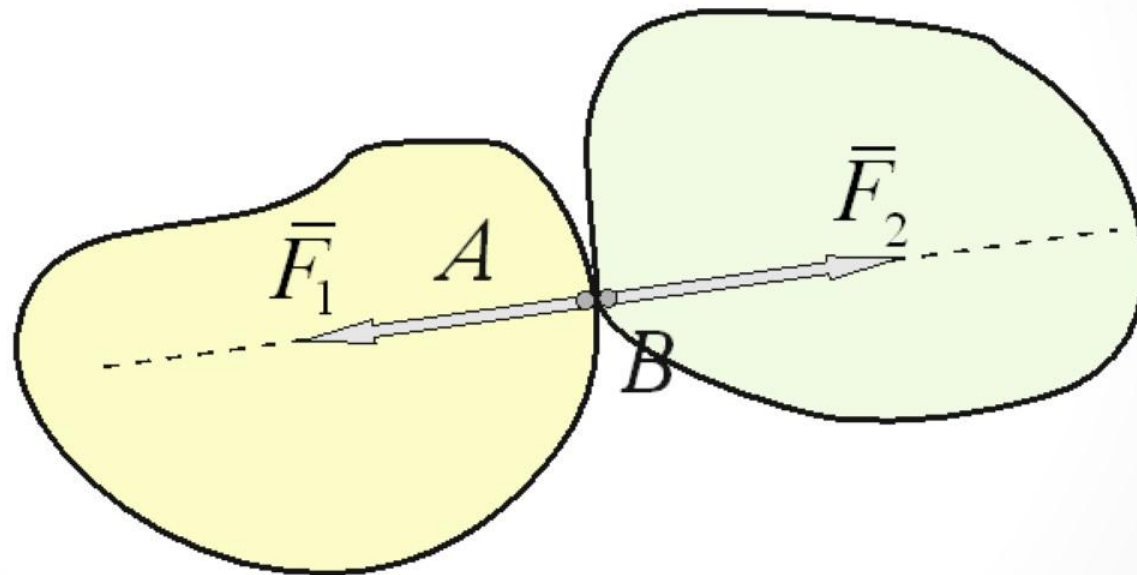


$$\vec{F}_1 + \vec{F}_3 = 0$$

$$\vec{F}_1 \sim \vec{F}_1 + \vec{F}_2 + \vec{F}_3 \sim \vec{F}_2$$

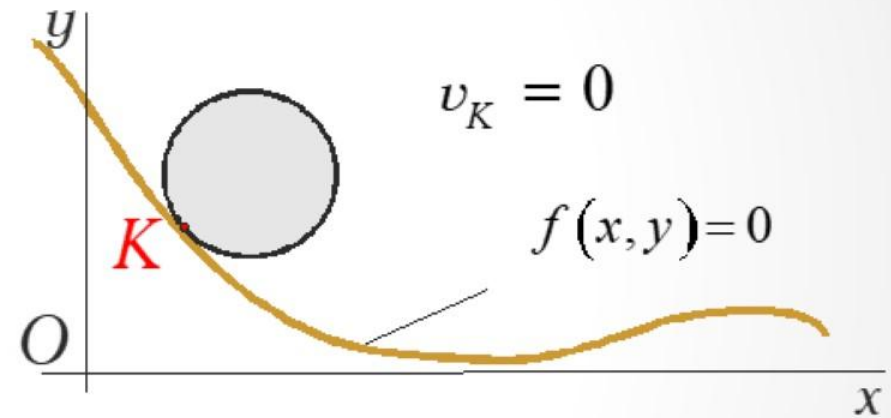
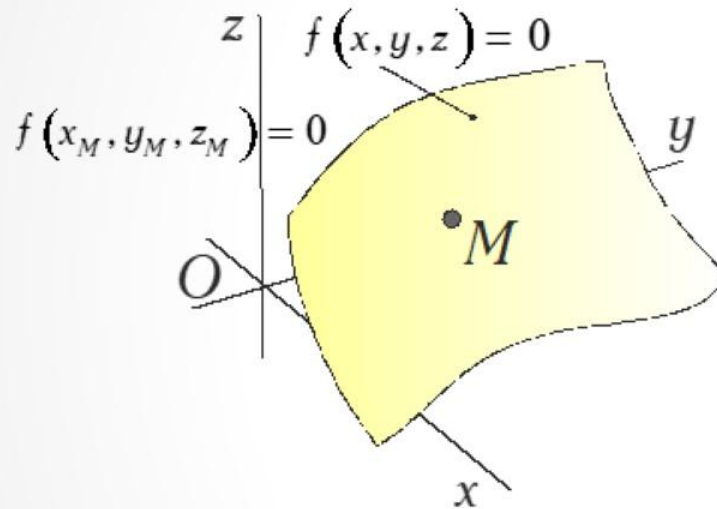
Аксиомы статики

- 4. Силы, с которыми взаимодействуют две материальные точки, имеют равную величину, противоположное направление и общую линию действия



Механические связи и их реакции

- Механической связью (связью) называется любое ограничение на положение или движение твердого тела или материальной точки.



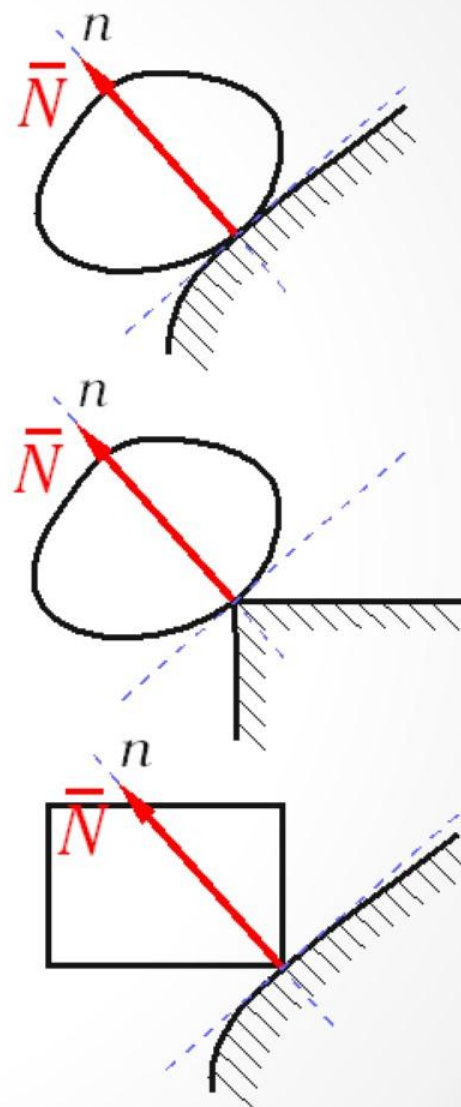
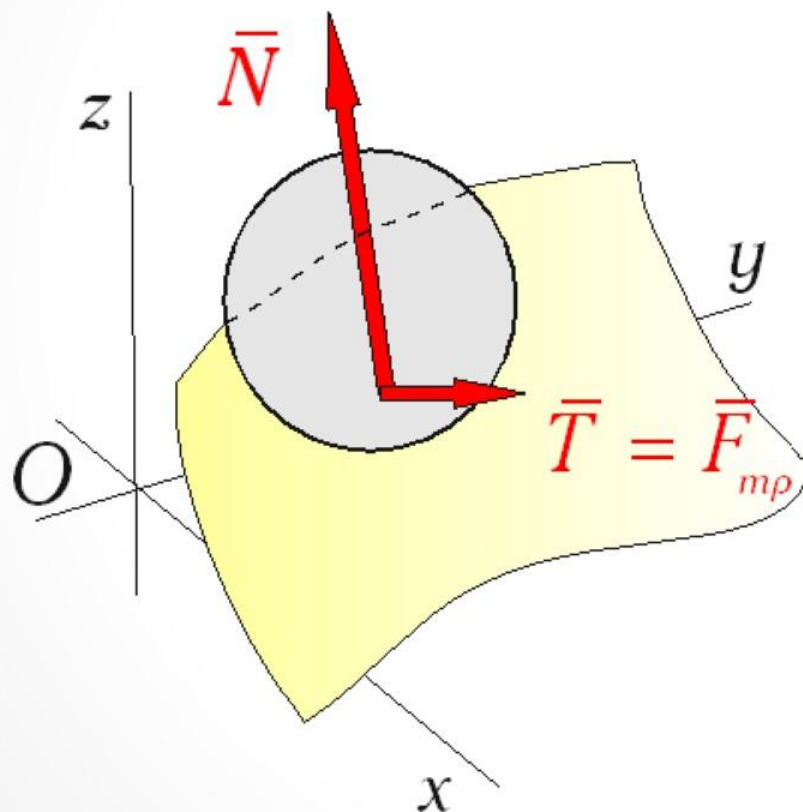
- Если связь ограничивает только координаты тела, она называется геометрической. В статике рассматриваются только геометрические связи.

Активные силы и реакции связей

- Если для силы, действующей на тело, можно найти правило, по которому находится ее величина и направление, то такая сила называется заданной или активной.
- Сила, с которой связь действует на тело, называется реакцией этой связи.
- Величина реакции зависит от других сил, действующих на тело, от вида и расположения связи.

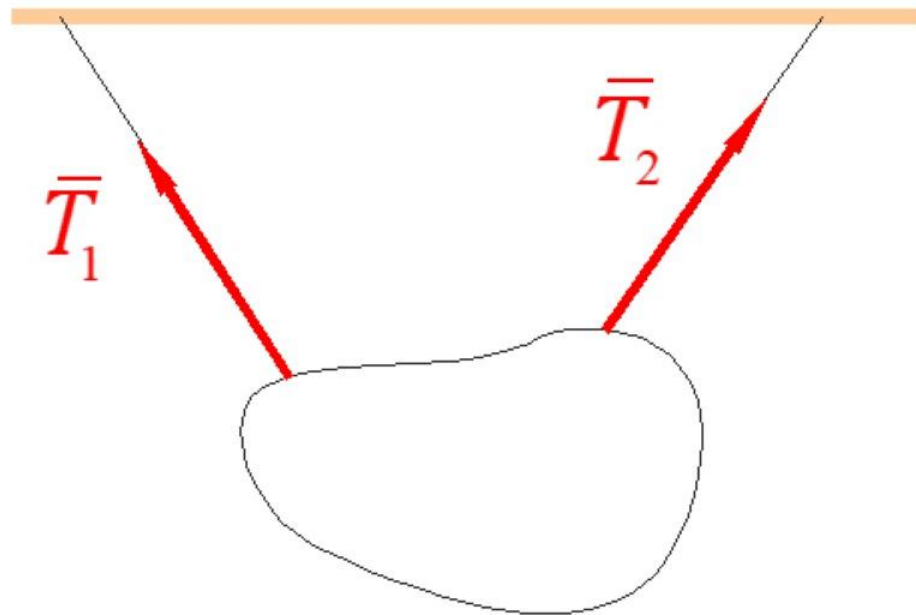
Виды связей

- 1. Поверхность



Виды связей

- 2. Гибкая нерастяжимая связь (нить, трос, веревка, канат, цепь)



$$T \geq 0$$

Виды связей

- 2. Гибкая нерастяжимая связь (нить, трос, веревка, канат, цепь)

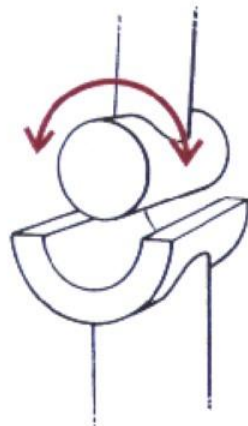
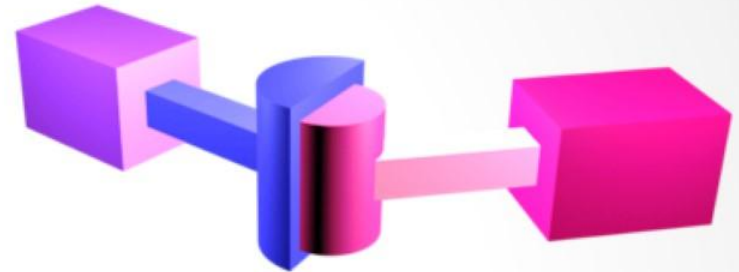


Механические связи и их реакции

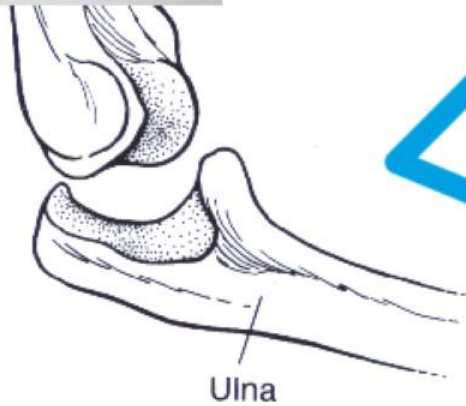
Цилиндрический шарнир



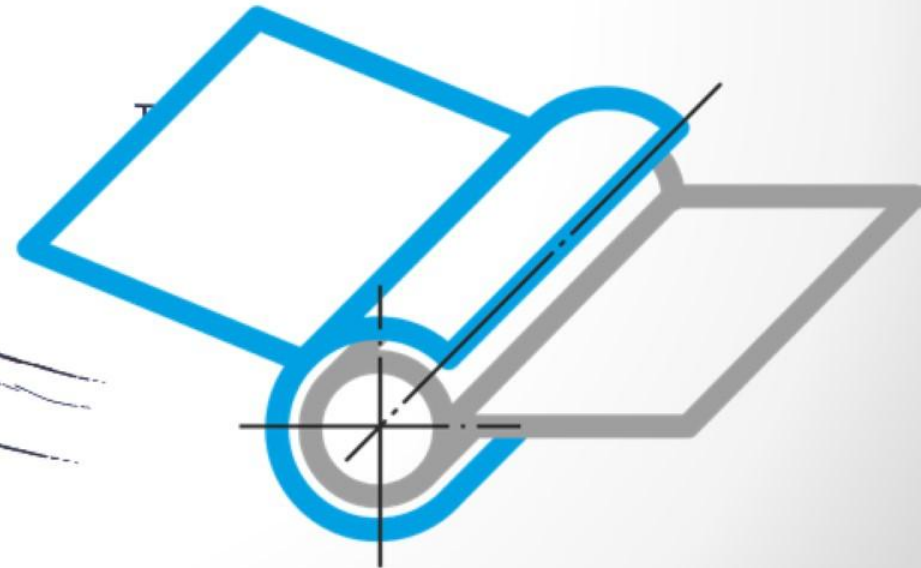
merus



HINGE



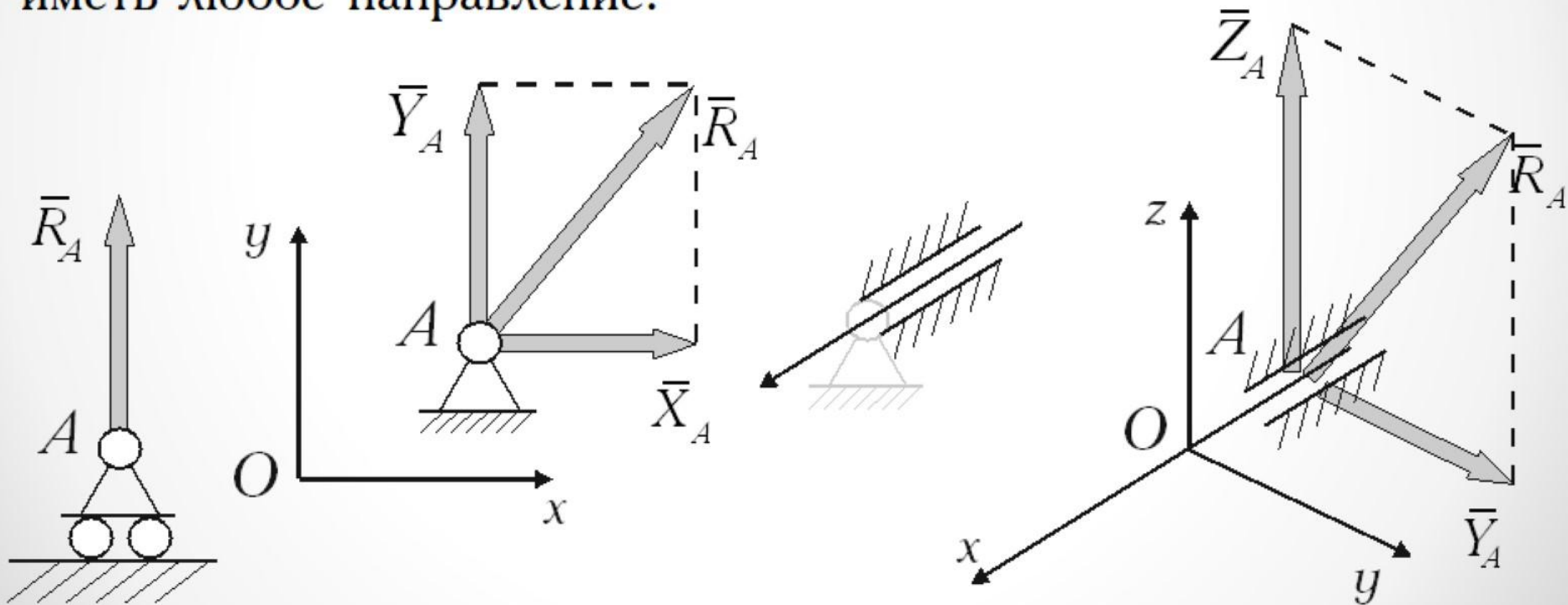
Ulna



Механические связи и их реакции

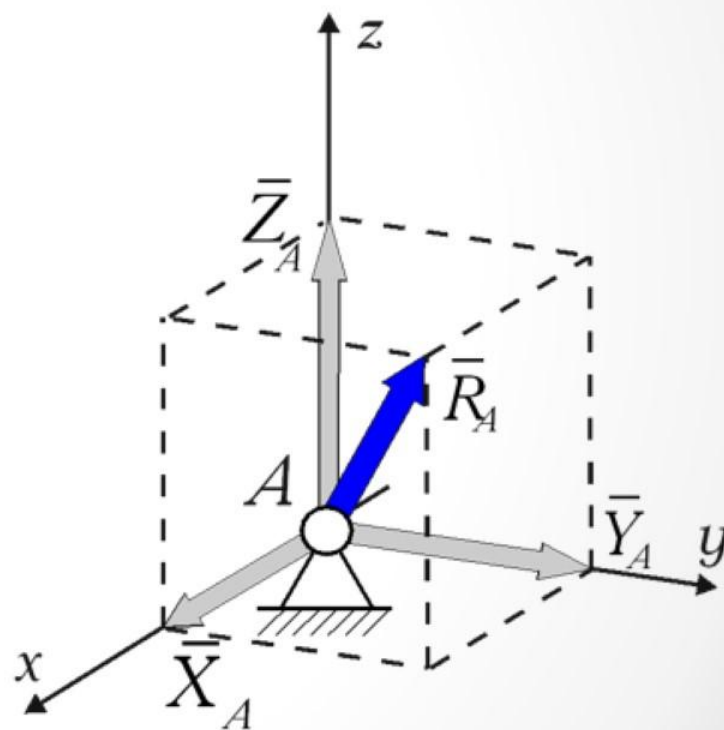
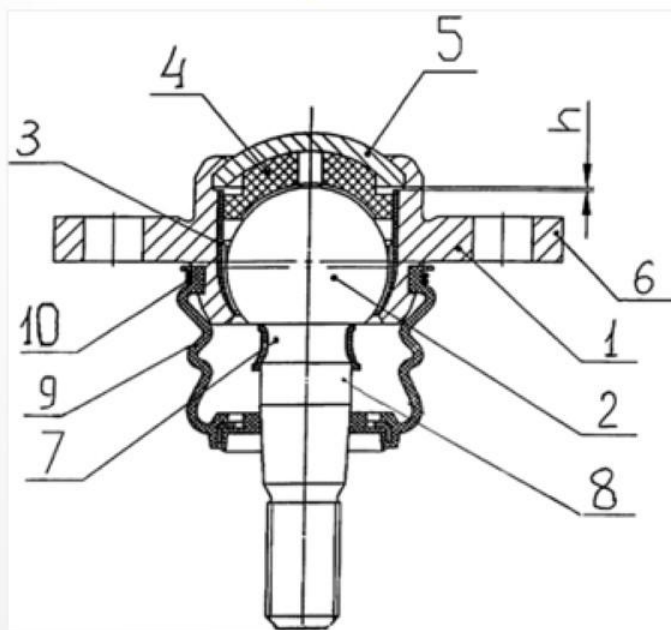
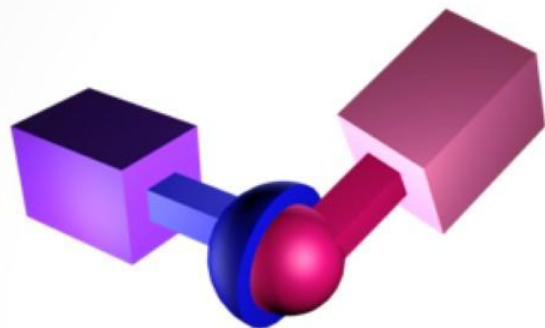
Цилиндрический шарнир

Реакция цилиндрического шарнира лежит в плоскости, перпендикулярной оси вращения, и может в этой плоскости иметь любое направление.



Механические связи и их реакции

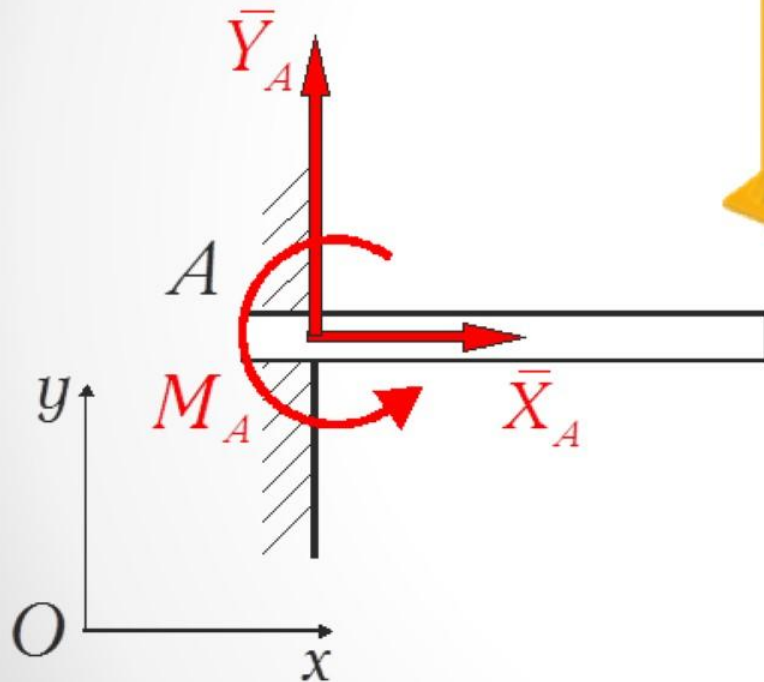
- Шаровой (сферический шарнир)



Механические связи и их реакции

4. Заделки

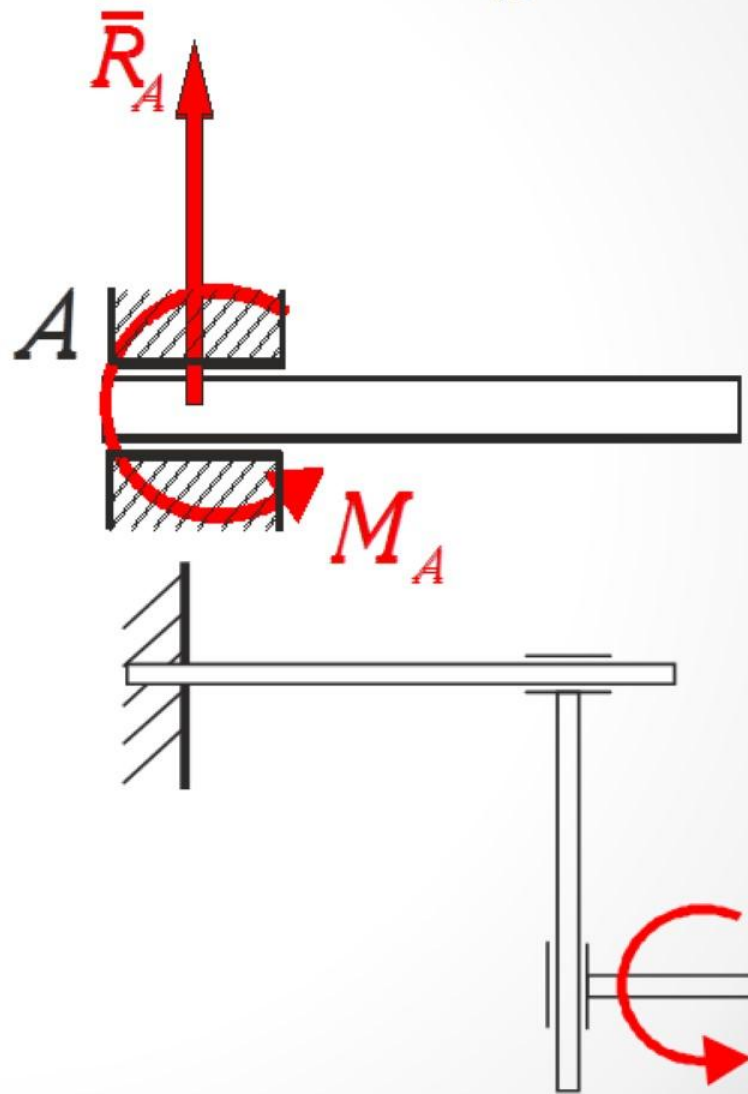
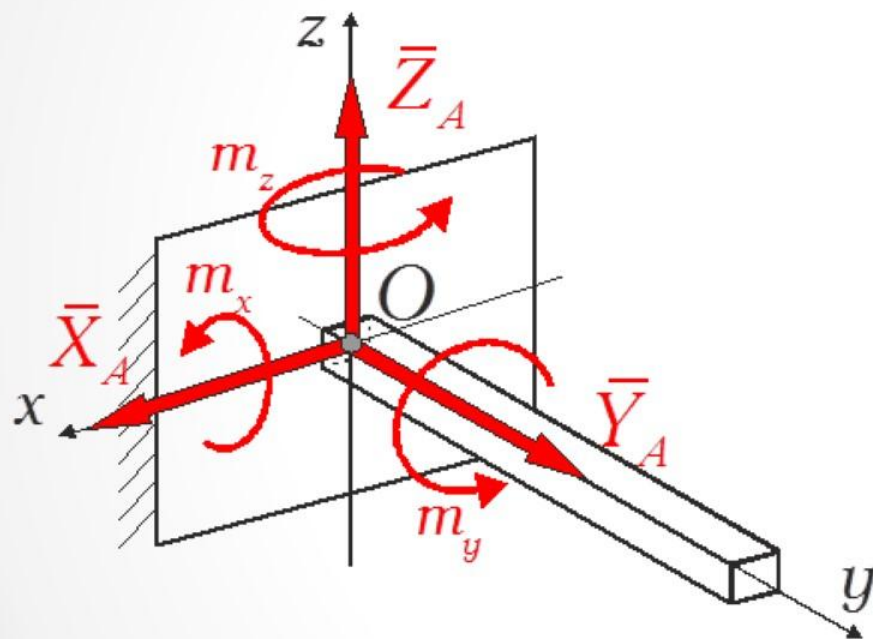
Жесткая заделка



Механические связи и их реакции

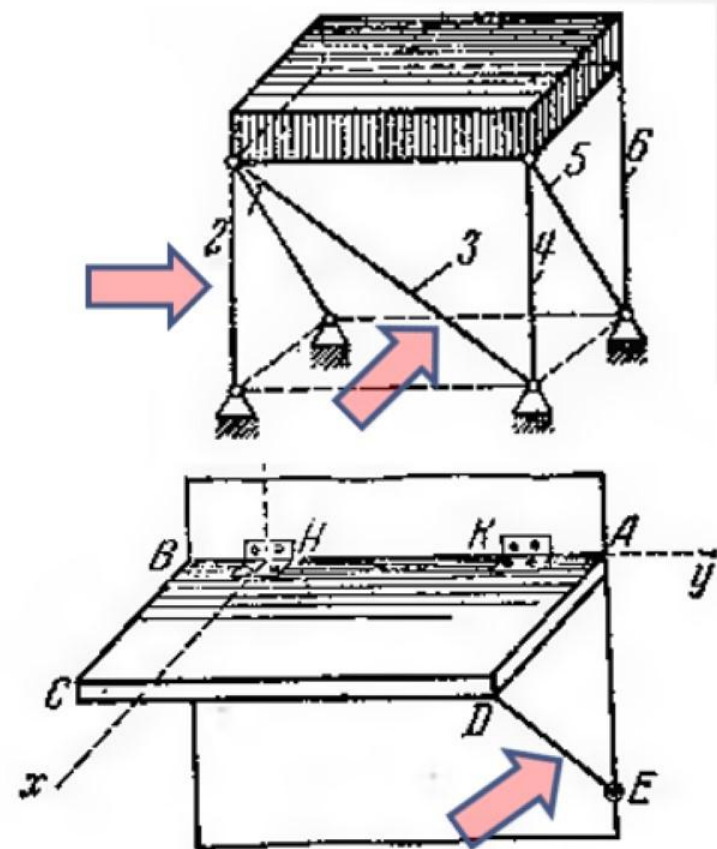
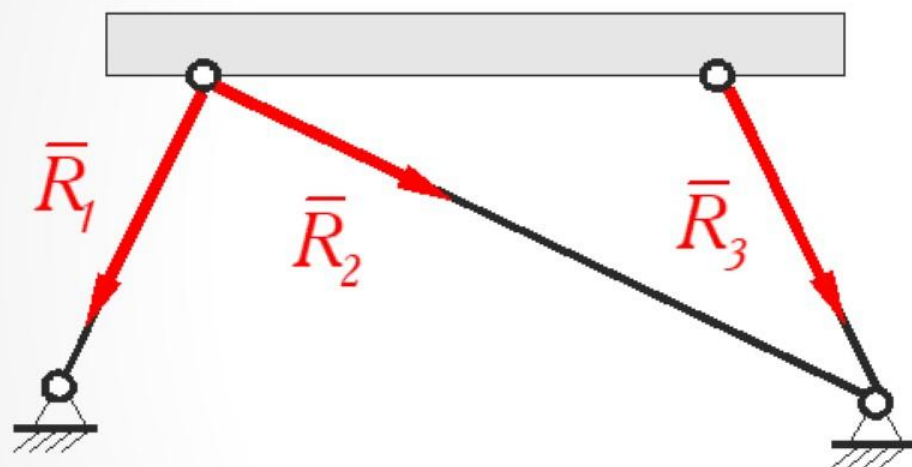
Скользящие заделки

Жесткая заделка



Механические связи и их реакции

5. Невесомый стержень с шарнирами на концах

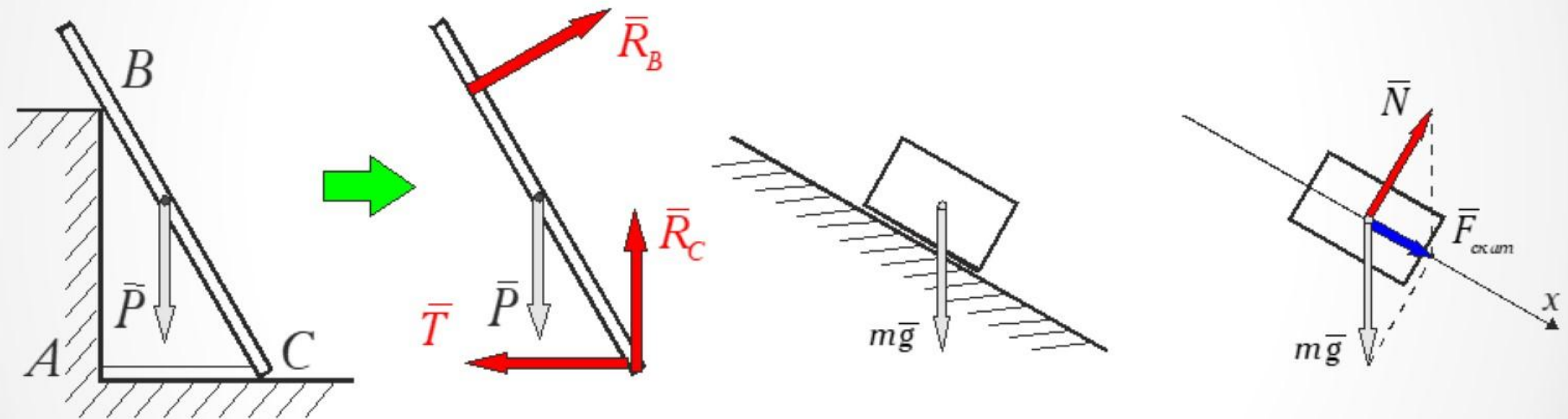


$R > 0$ Стержень растянут

$R < 0$ Стержень сжат

АКСИОМЫ О СВЯЗЯХ

Аксиома освобожденности от связей. Состояние твердого тела не изменится, если заменить действие связей реакциями связей.



$$(\bar{R}_B, \bar{R}_C, \bar{T}, \bar{P}) \sim 0$$

$$m\bar{w} = m\bar{g} + \bar{N} = \bar{F}_{\text{связи}}$$

$$Ox : m\ddot{x} = mg \sin \alpha$$

АКСИОМЫ О СВЯЗЯХ

Аксиома о затвердевании: Если изменяемая механическая система находится в равновесии под действием приложенных к ней сил и наложенных на нее связей, то она останется в равновесии и в том случае, когда все внутренние связи затвердеют.

