

Форсунка с механическим запиранием иглы

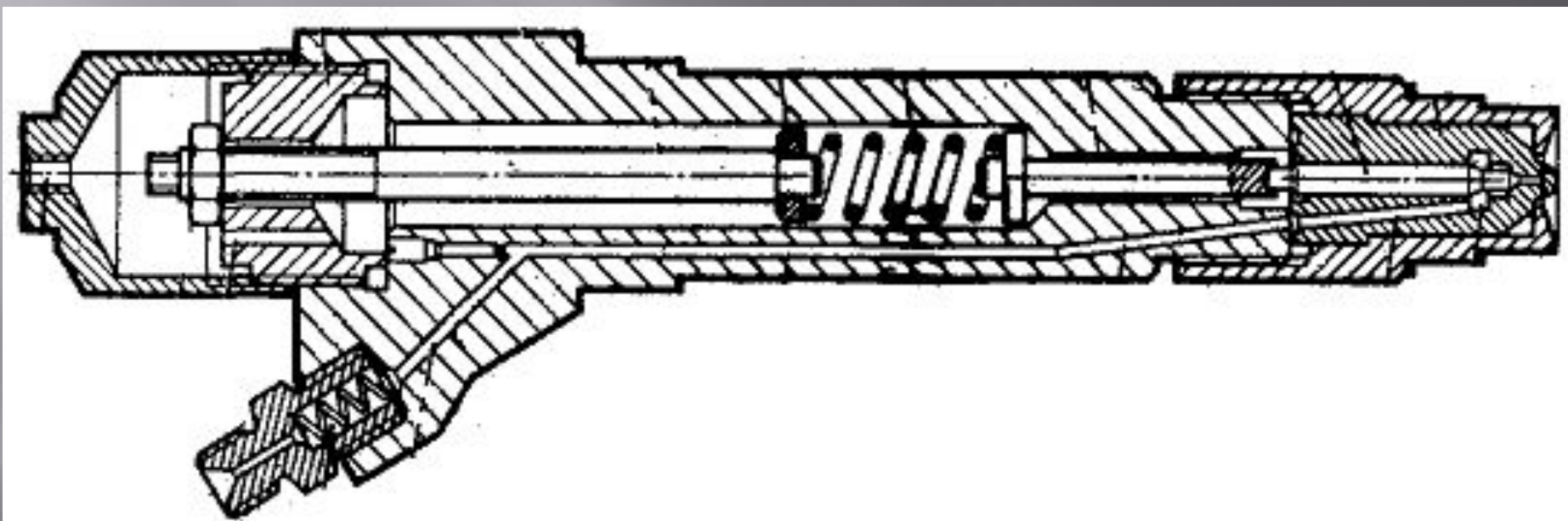
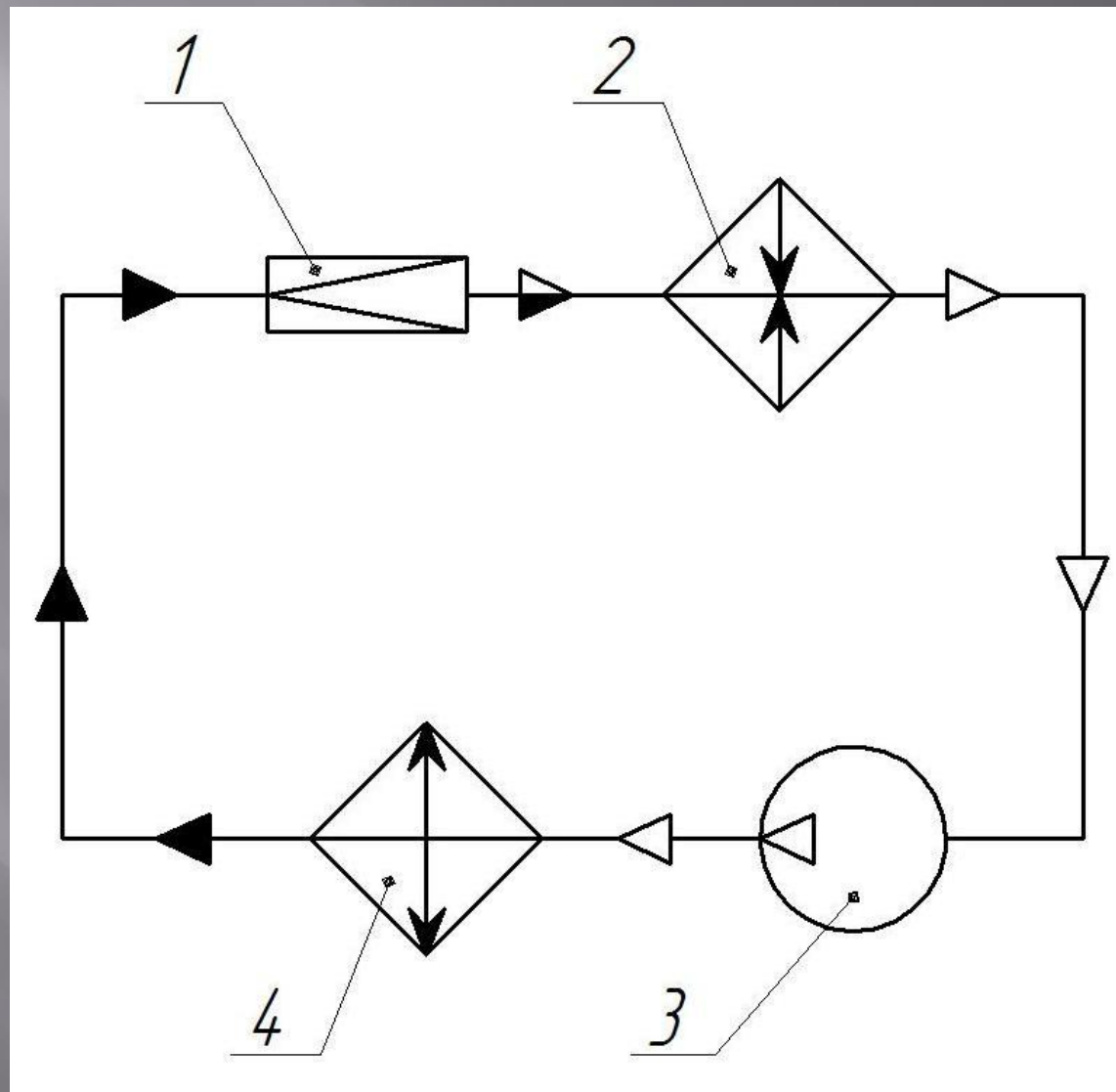


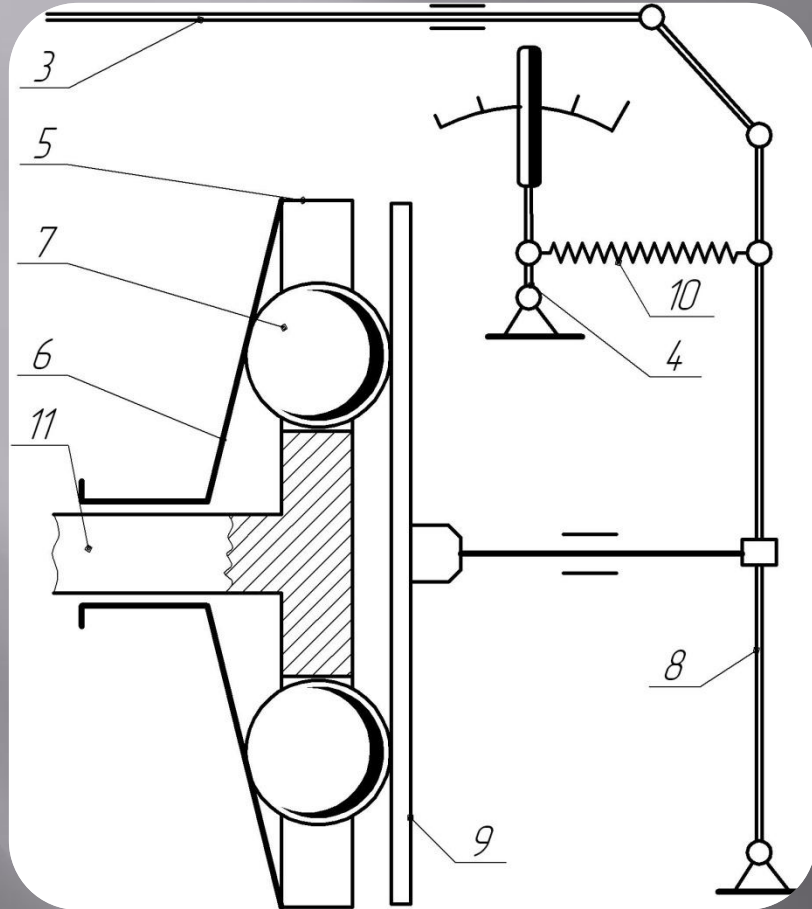
Схема холодильной установки



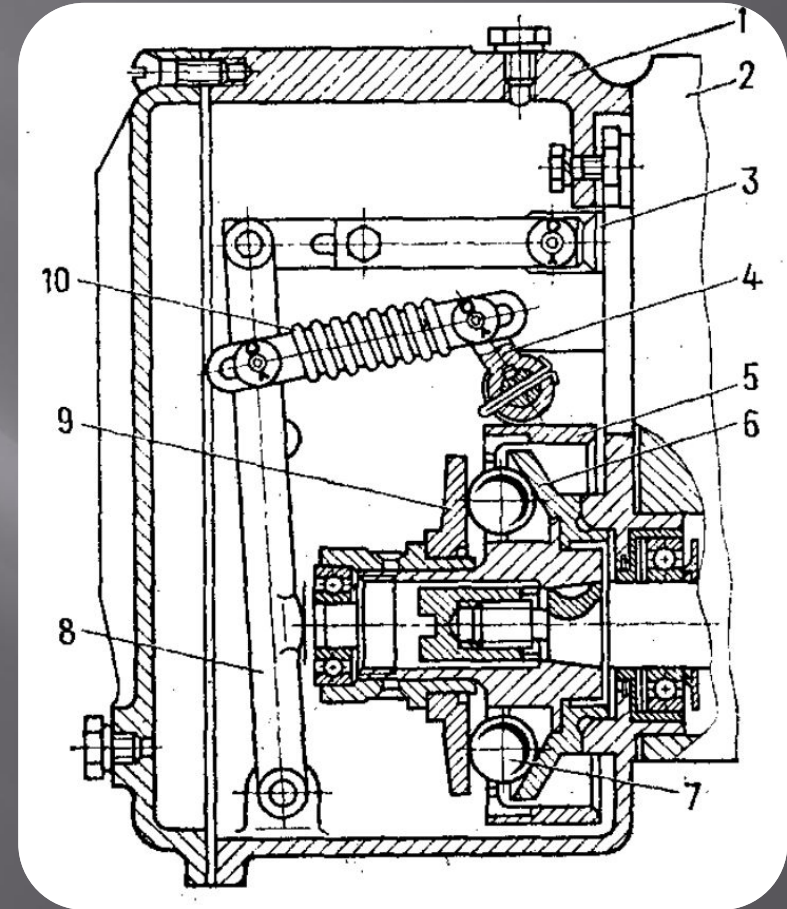
1 – Терморегулирующий вентиль; 2 – Испаритель; 3 – Компрессор;
4 – Конденсатор.

Регулятор частоты вращения дизеля 6ЧСП 15/18

Кинематическая схема



Устройство



1 – корпус регулятора; 2 – топливный насос; 3 – рейка ТНВД; 4 – рычаг, регулирующий натяжение пружины; 5 – поперечина; 6 – коническая тарелка; 7 – шарообразные грузы; 8 – рычаг; 9 – плоская тарелка; 10 – регулировочная пружина; 11 – кулачковый вал.

Определение степени и характера износа шеек коленчатого вала

