

# Флюидизационный аппарат

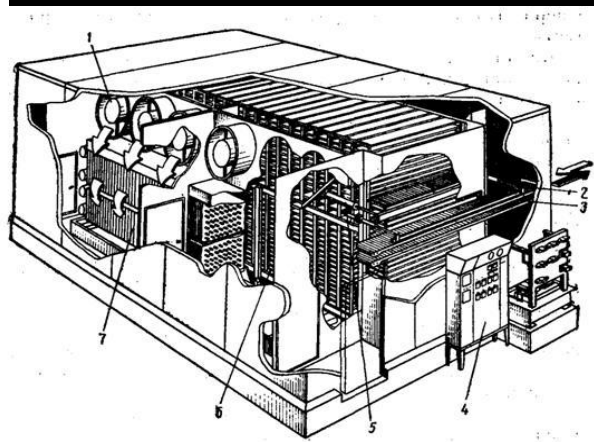


vsyasol.ru



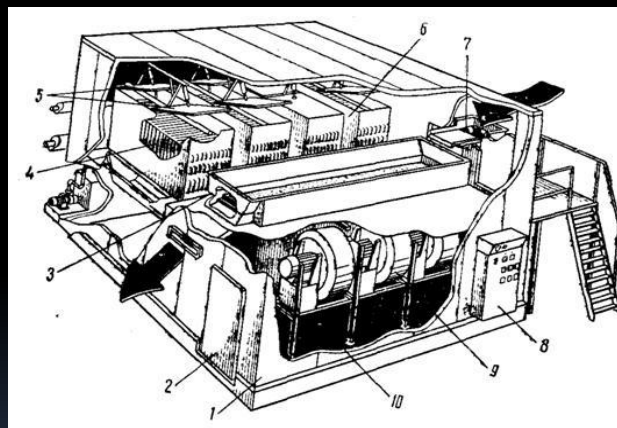
# Виды флюидизационных аппаратов

Малой  
производительности



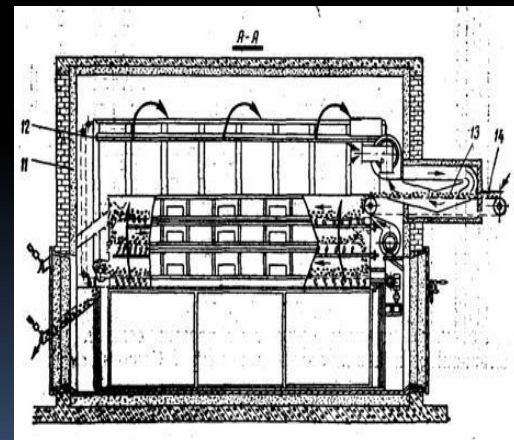
Средней

производительности



производительности с

многоярусными  
решетками

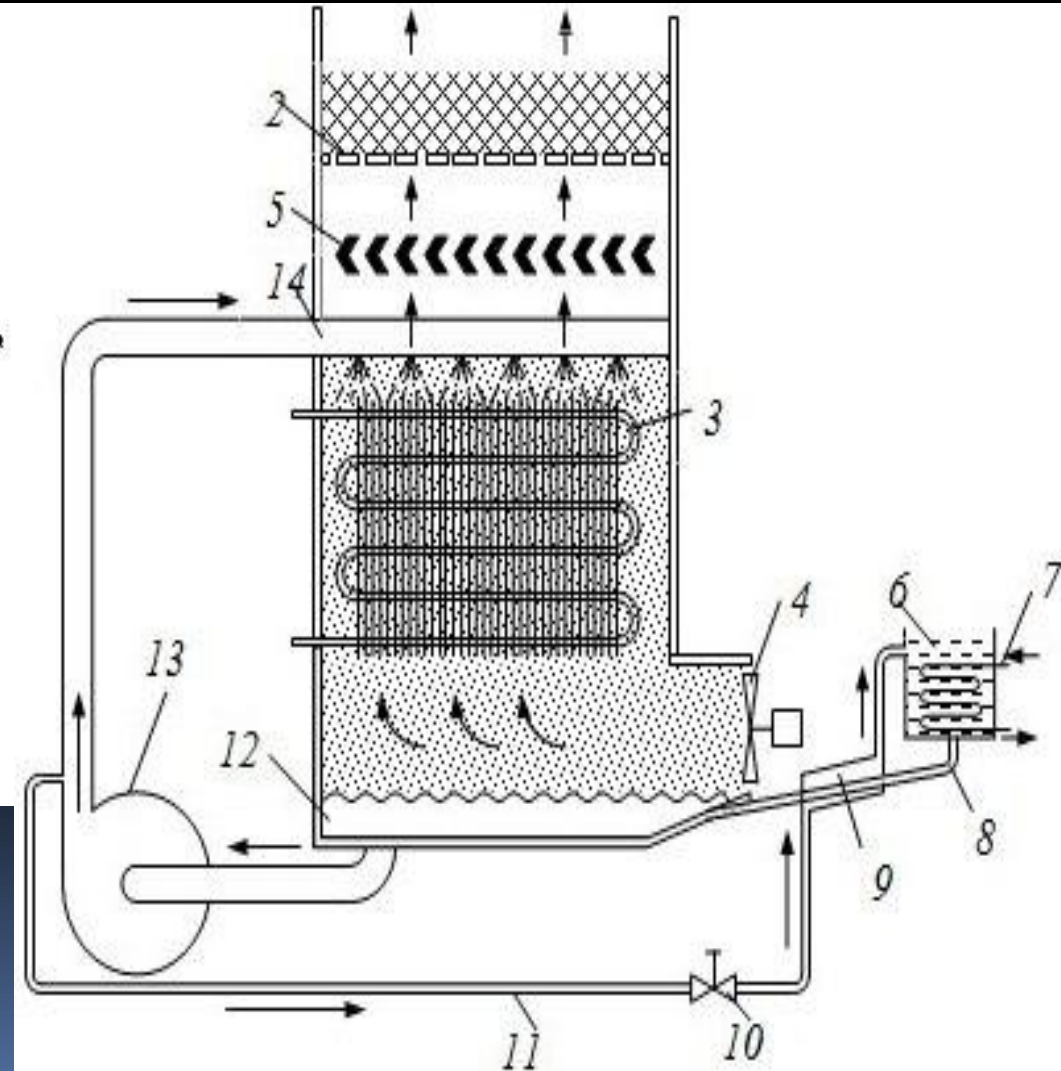
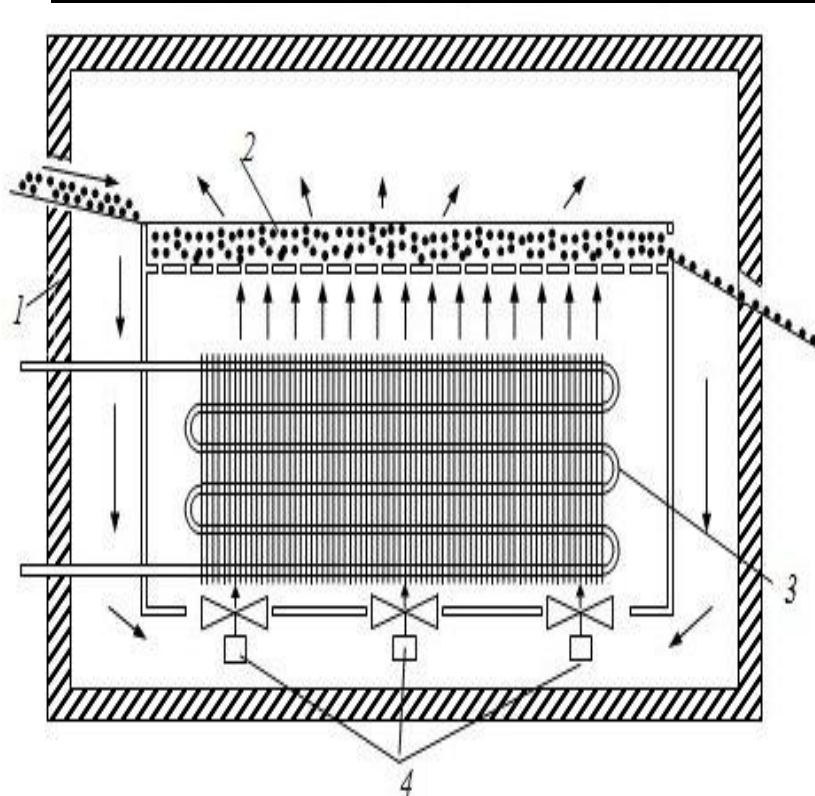


# Способы флюидизации продуктов



- - возможность замораживания мелких и крупных (резаные овощи и фрукты);
- - отсутствие смерзания продукта;
- - отсутствие примерзания продукта к ленте;
- - широкий спектр производительности.

# Схема флюидизационного морозильного аппарата





Промышленная  
шоковая заморозка



Флюидизационные  
скороморозильные аппараты