

# ВЛАСЕНКО ДМИТРО

Учень групи №2

Днз "ертл"



СВІТИЛЬНИК

# ХАРАКТЕРИСТИКА



Вхідна напруга 220 +\ -10%

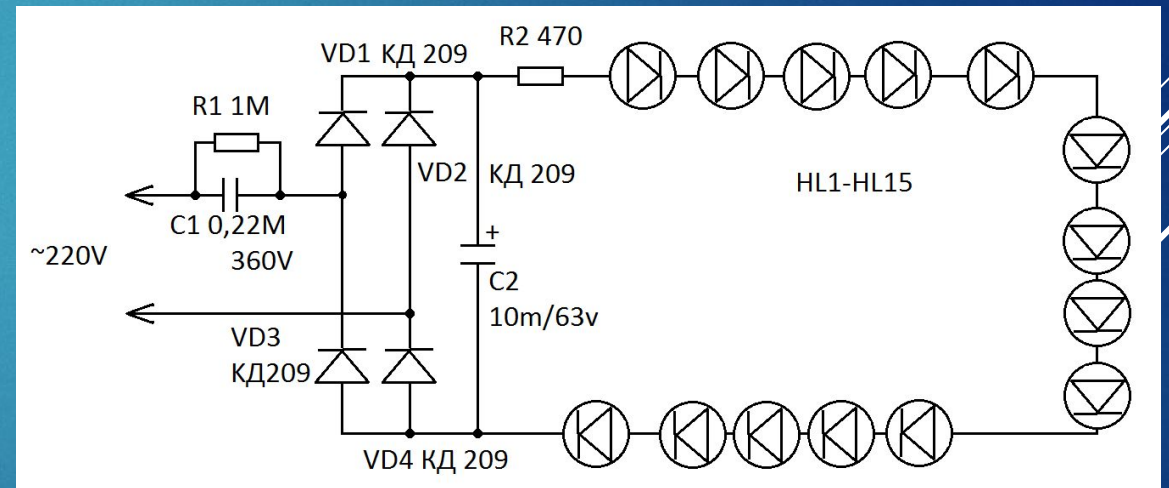
Має невелику яскравість

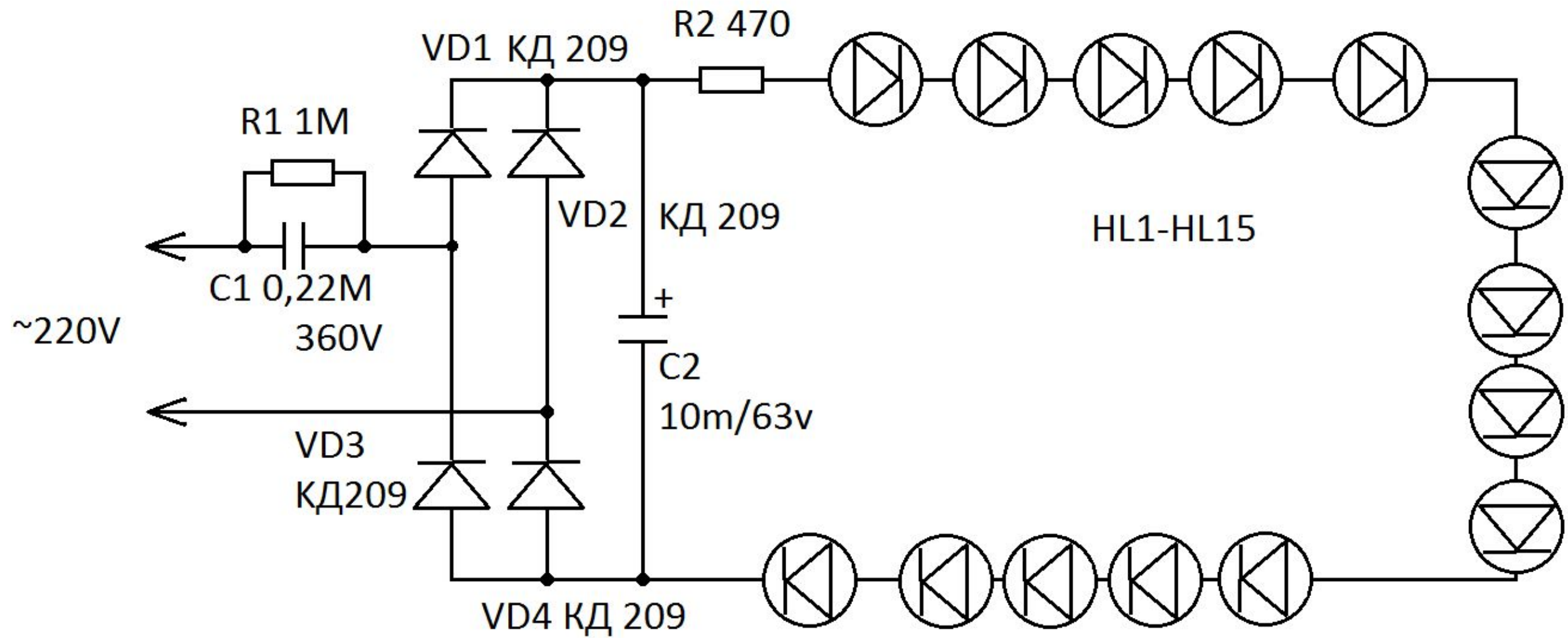
Корпус з прозорого пластику



# ПРИНЦИПОВА СХЕМА

- ▶ 15 Світлодіодів
- ▶ 4 Діоди
- ▶ 2 Конденсатори
- ▶ 2 Резистори





ДЯКУЮ ЗА УВАГУ

