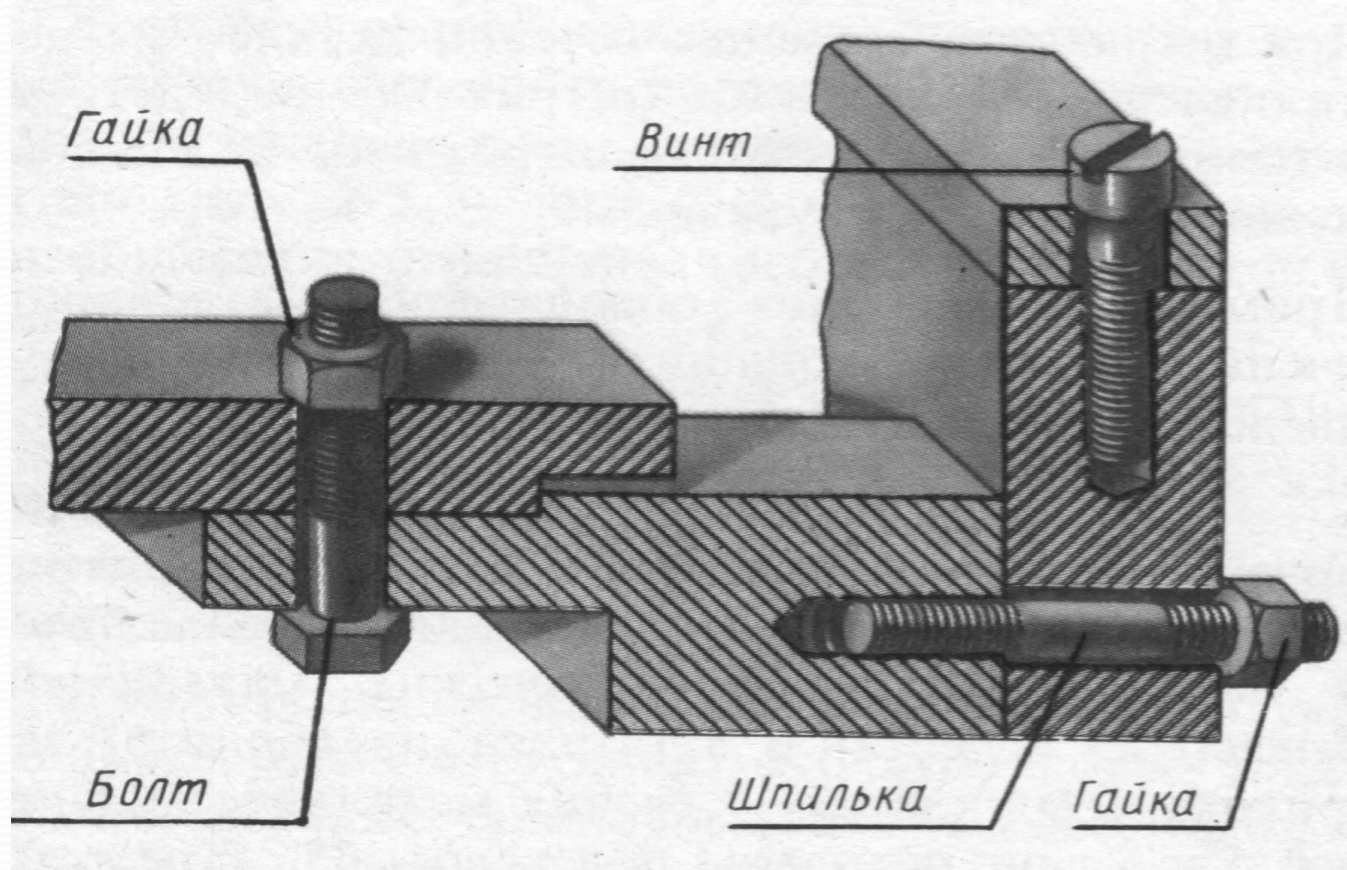


Тема урока:

Разъёмные крепёжные резьбовые соединения



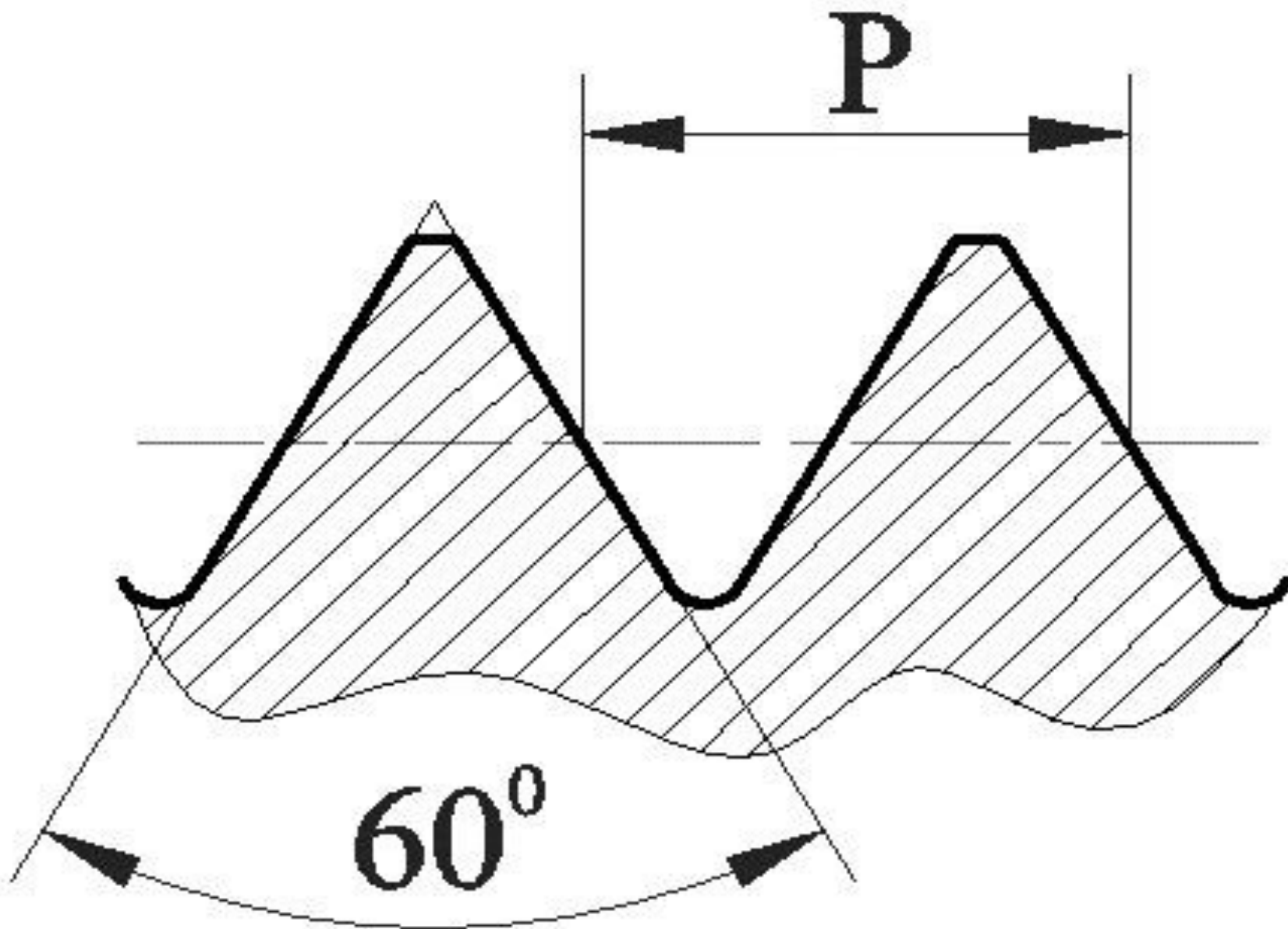
Виды резьбовых крепежных соединений

Болтовое соединение

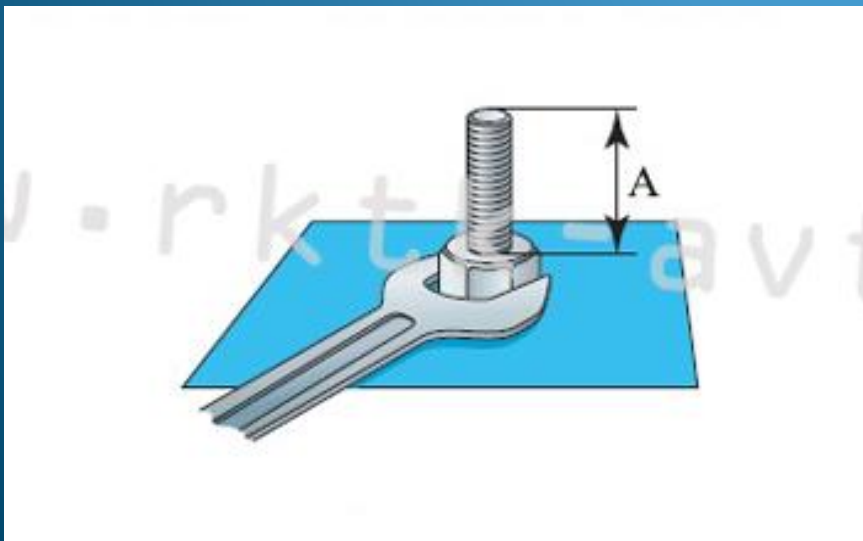
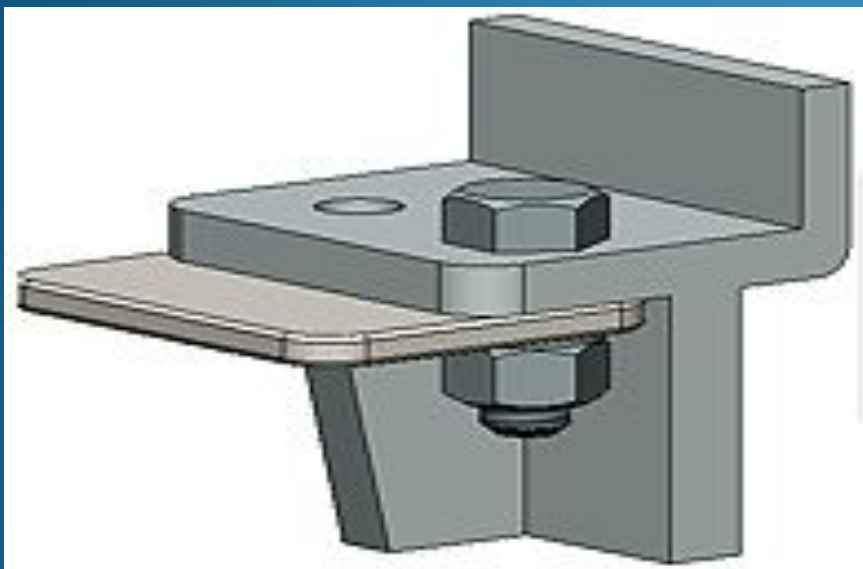
Винтовое соединение

Шпильчное соединение

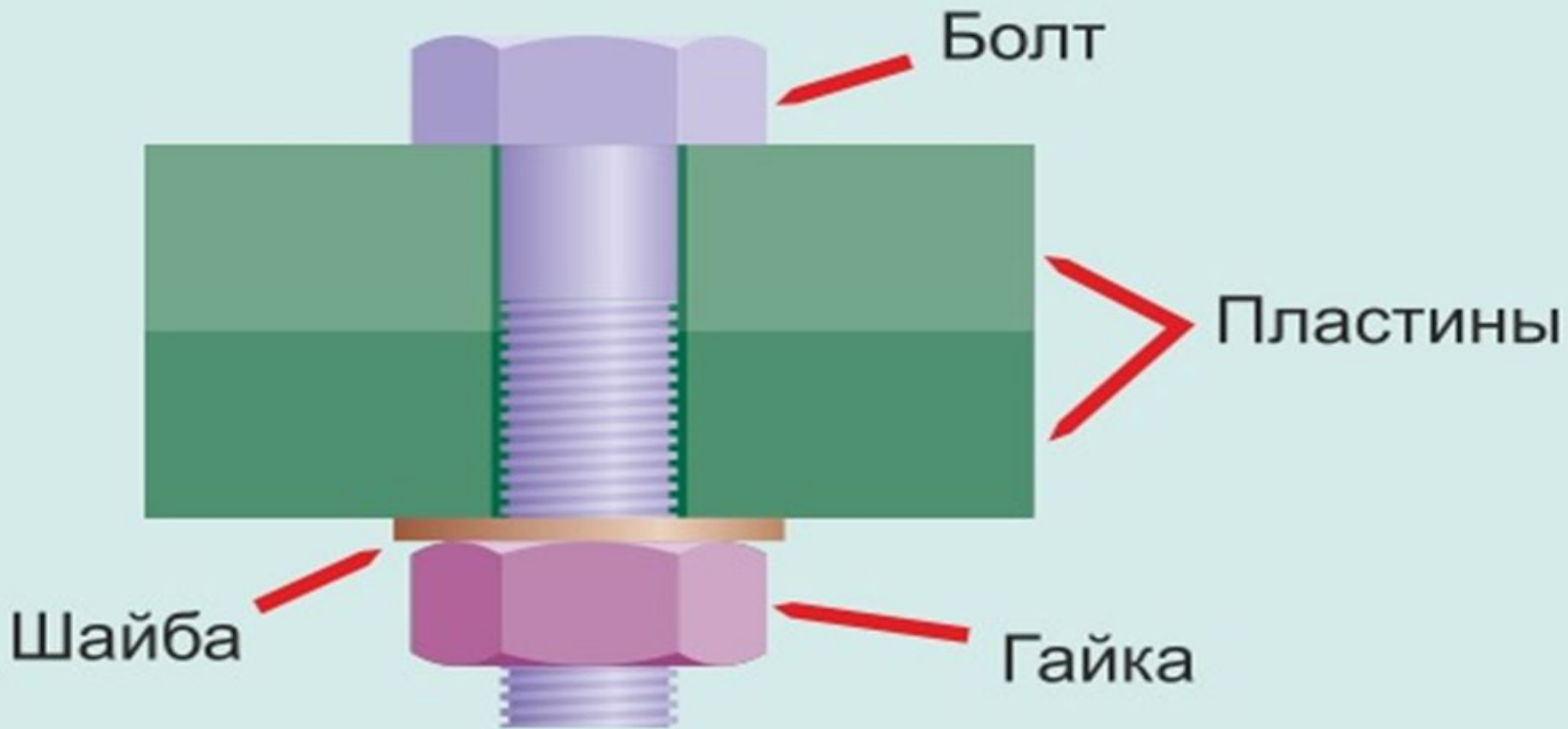
Крепёжная метрическая резьба

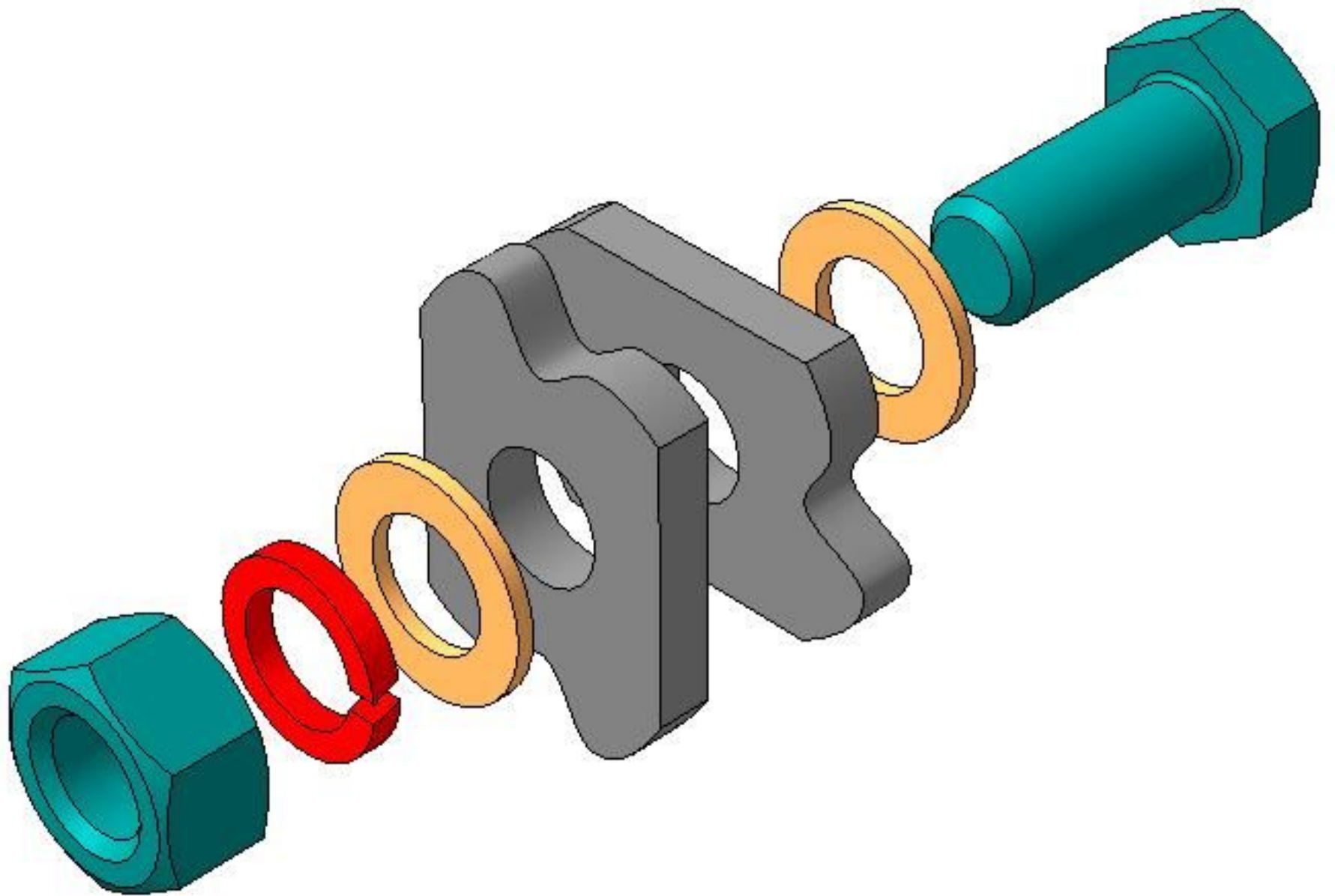


Болтовое соединение

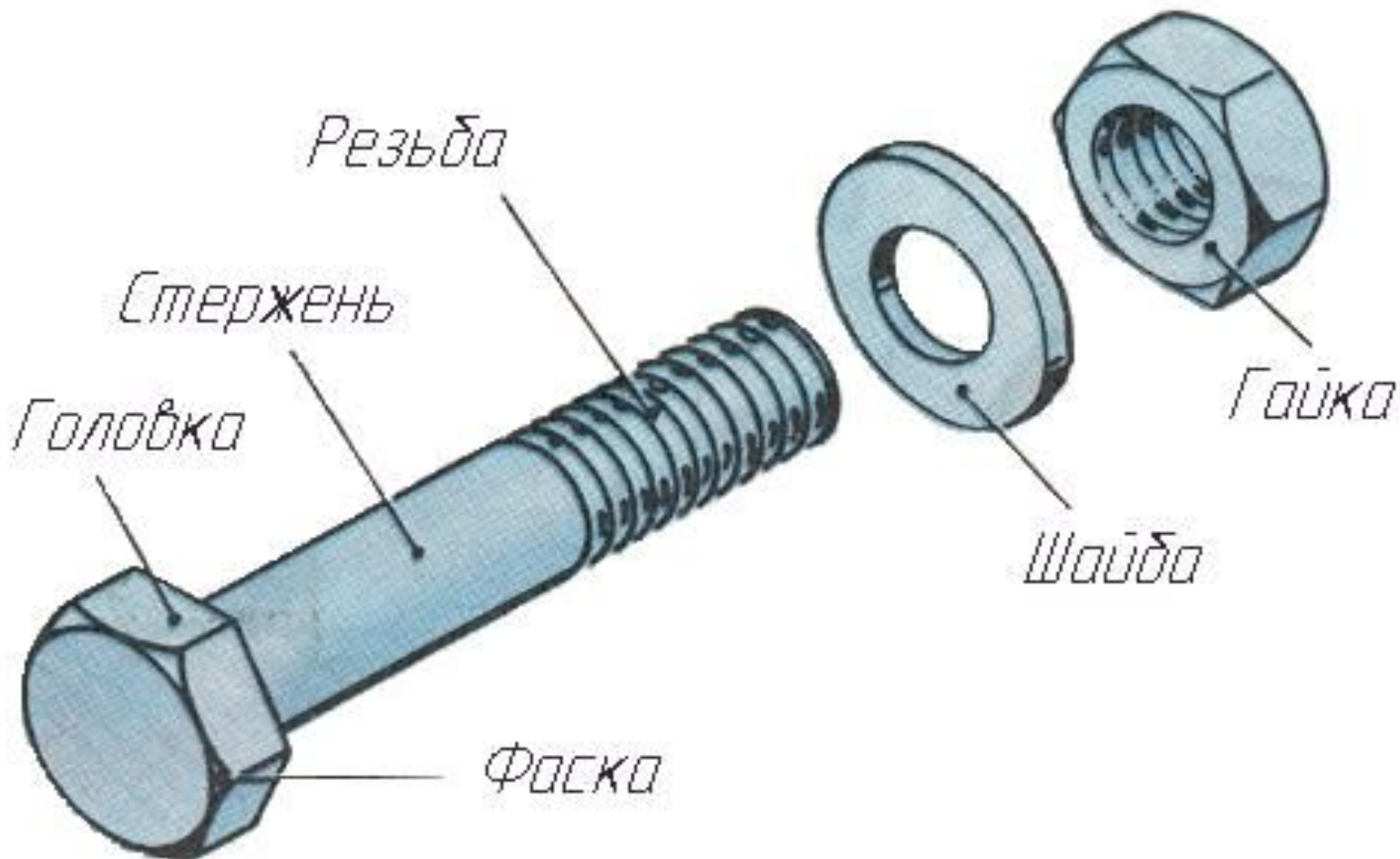


Детали болтового соединения

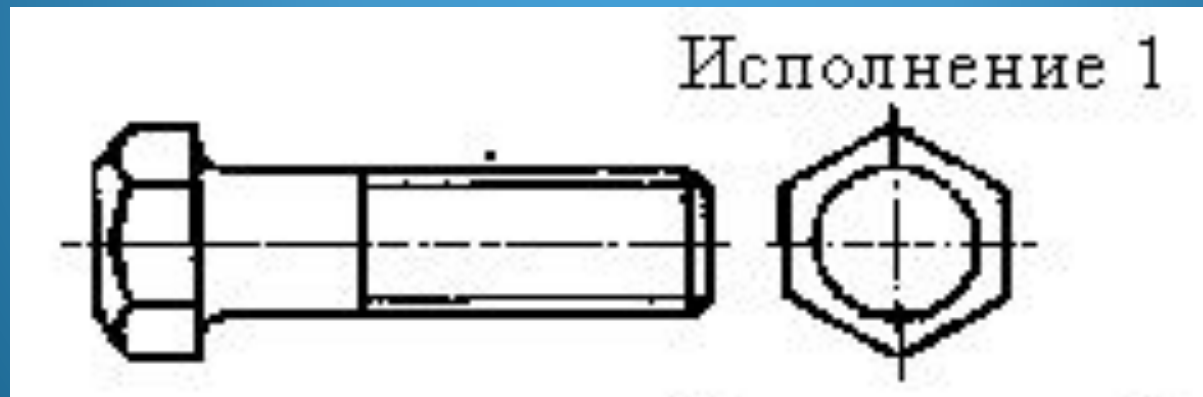
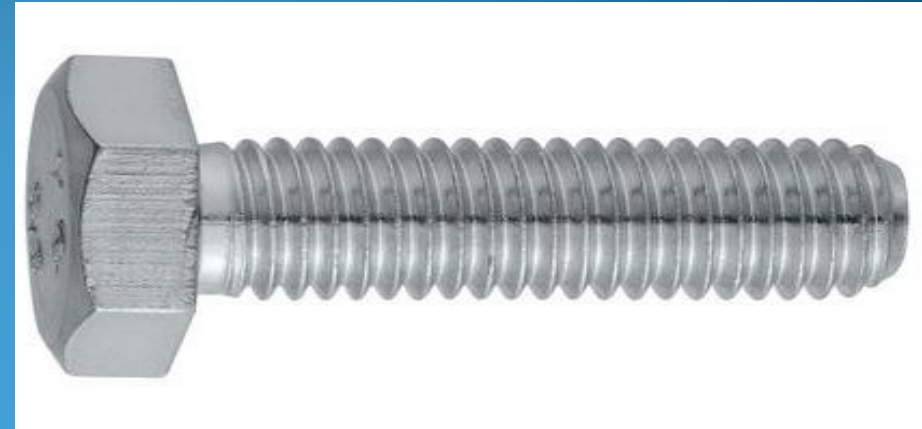
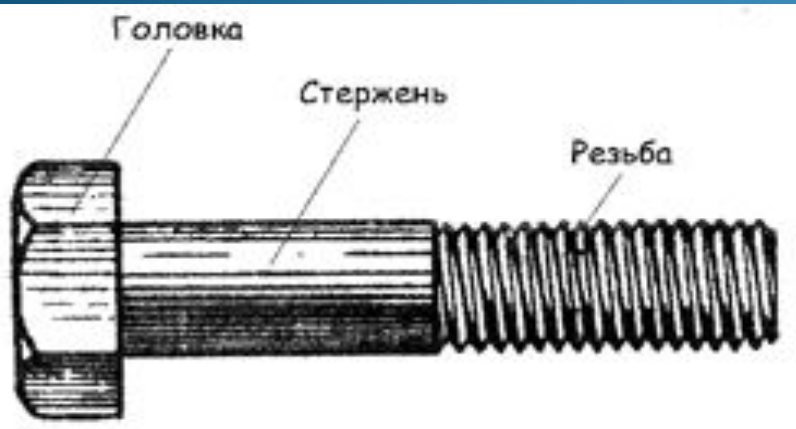




Элементы болта



Исполнения болтов с шестигранной головкой



1. Болт с шестигранной головкой

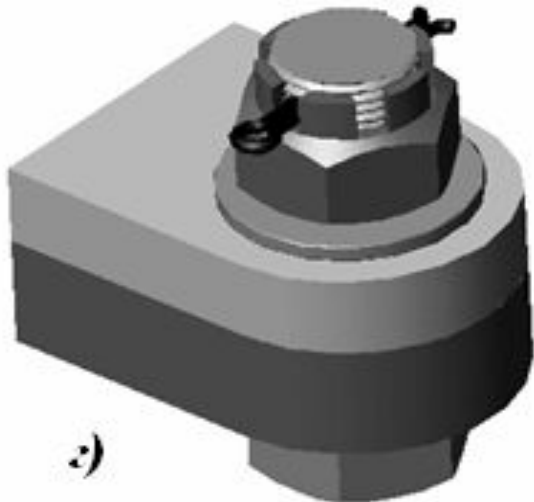
Исполнение 2



а)



б)



в)

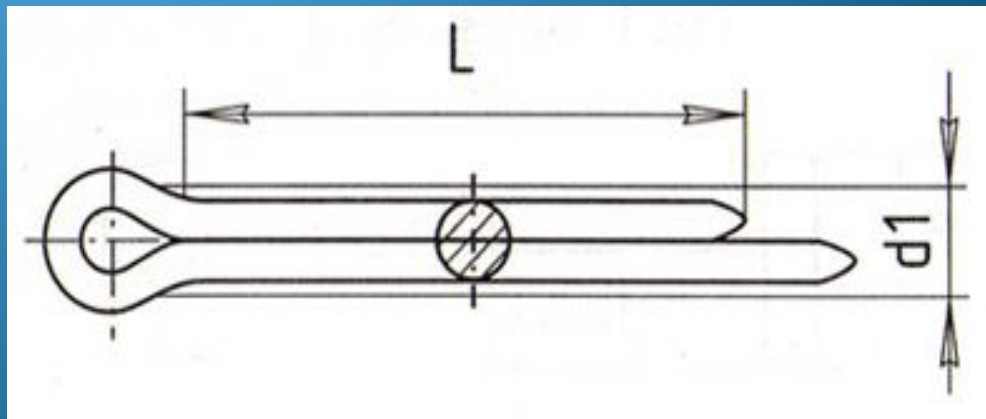


г)

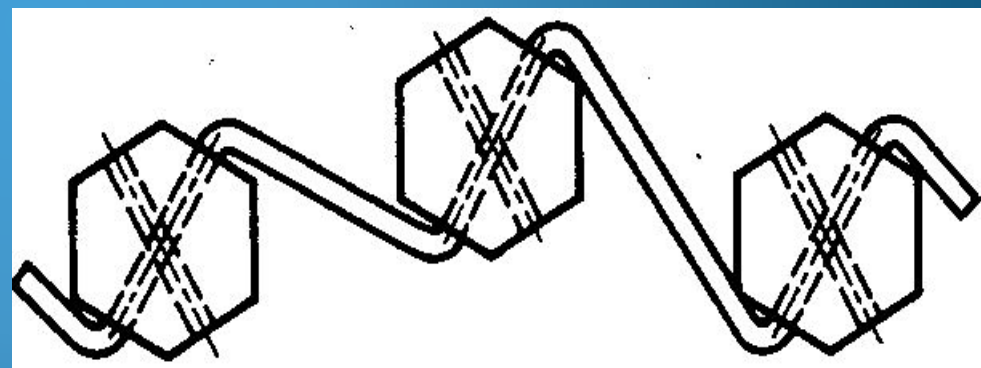
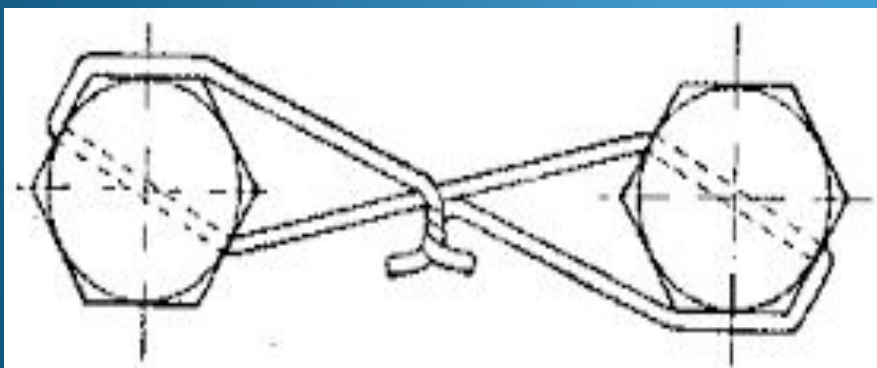
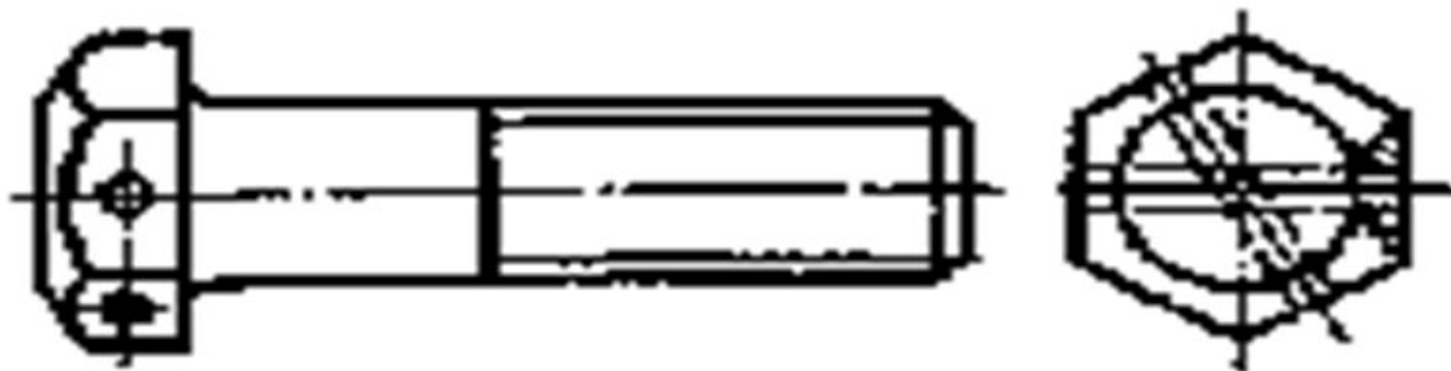
2. Болт с
отверстием в
стержне под
шплинт

Гайки: прорезная и корончатая

Шпильки



Исполнение 3



3. Болт с двумя отверстиями в головке для стопорения группы болтов с помощью проволоки

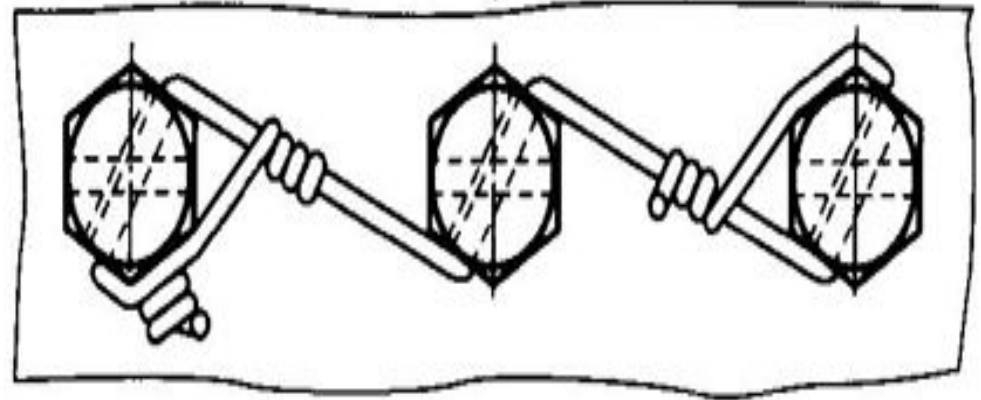
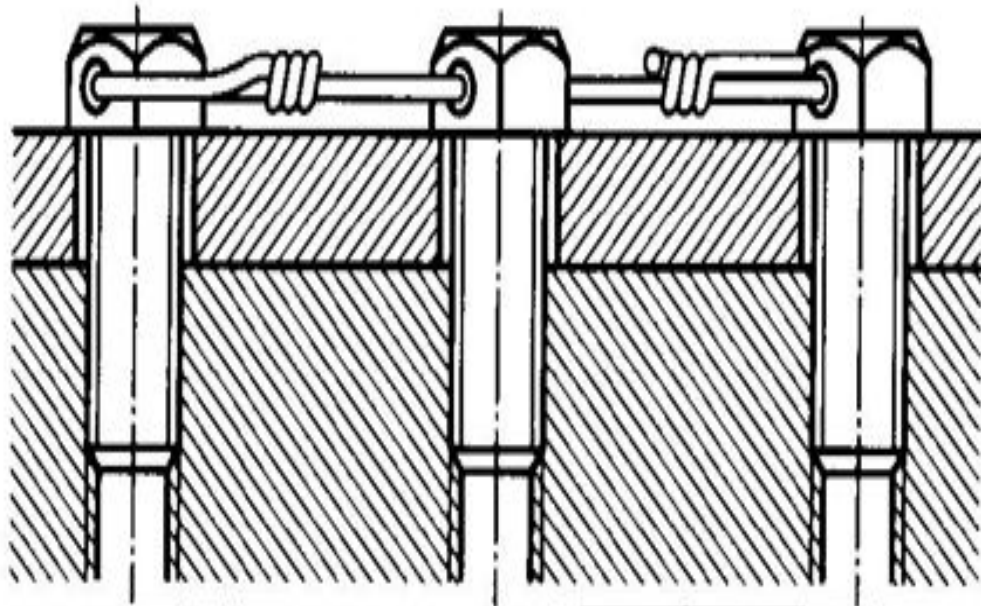
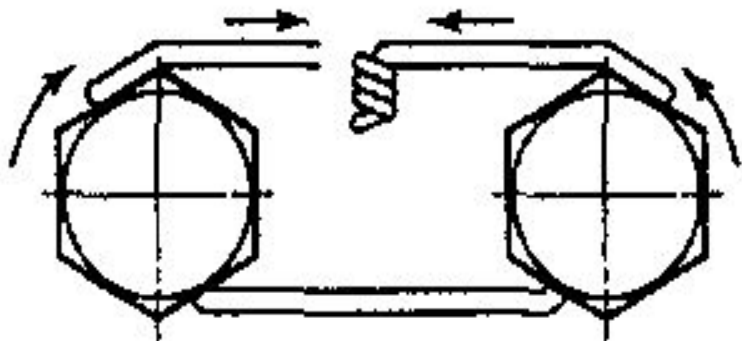
Стопорения группы болтов с помощью проволоки



Правильно



Неправильно

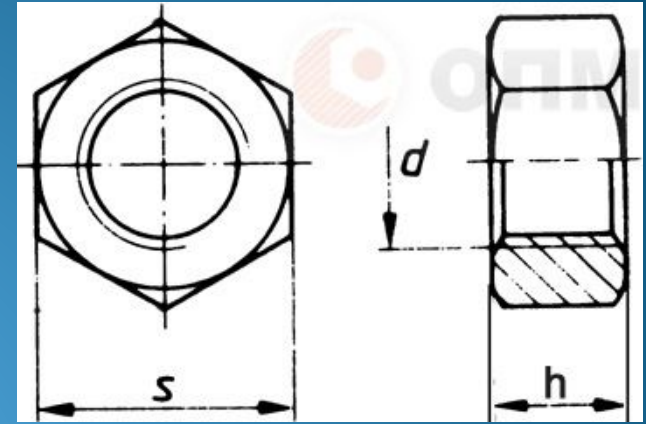


Гайка – изделие с резьбовым отверстием для навинчивания на болт, винт, шпильку или другую деталь

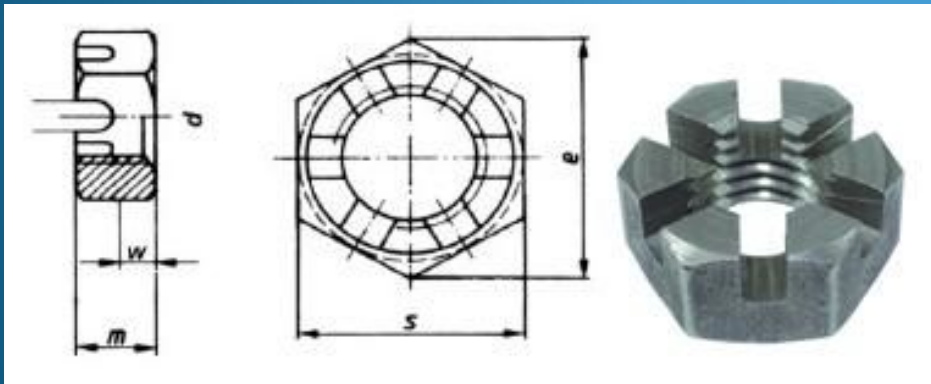


Виды гаек

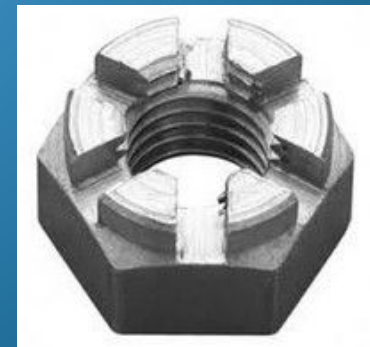
Шестигранная



Шестигранная
прорезная



Шестигранная
корончатая



Гайка – барашек



Круглая шлицевая гайка



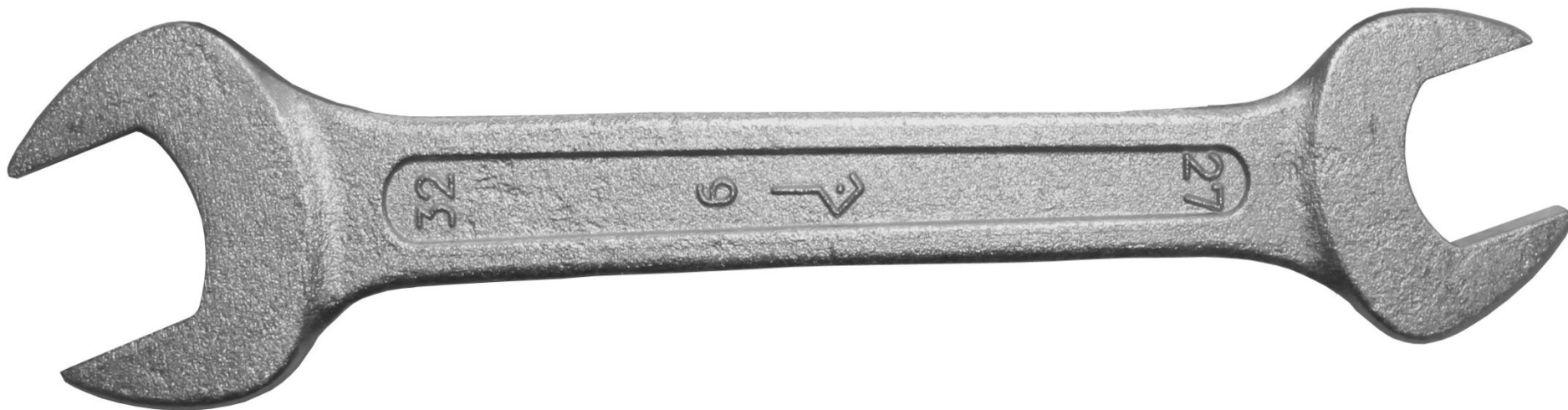
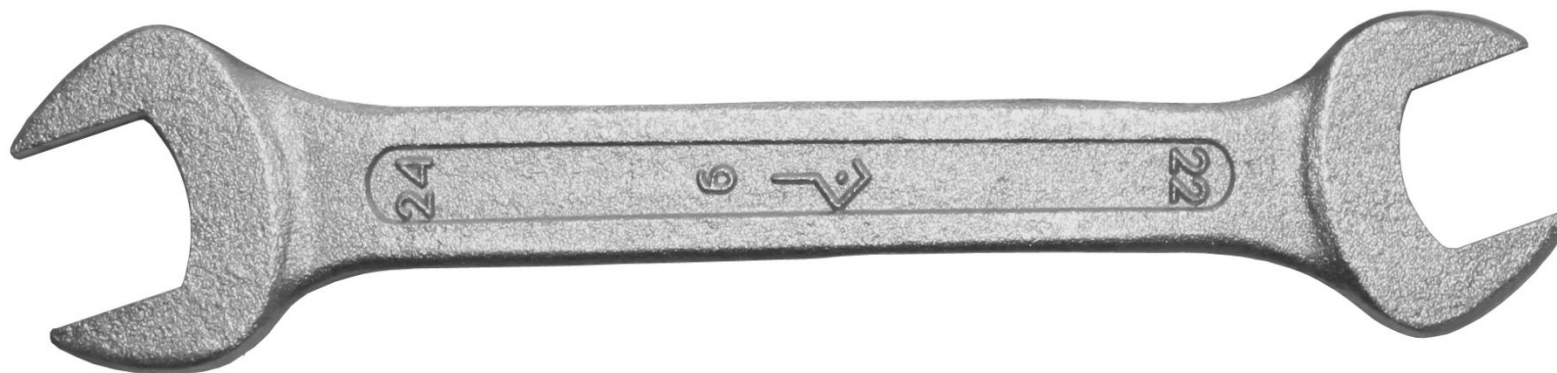
Круглые гайки с накаткой



www.opt-union.ru



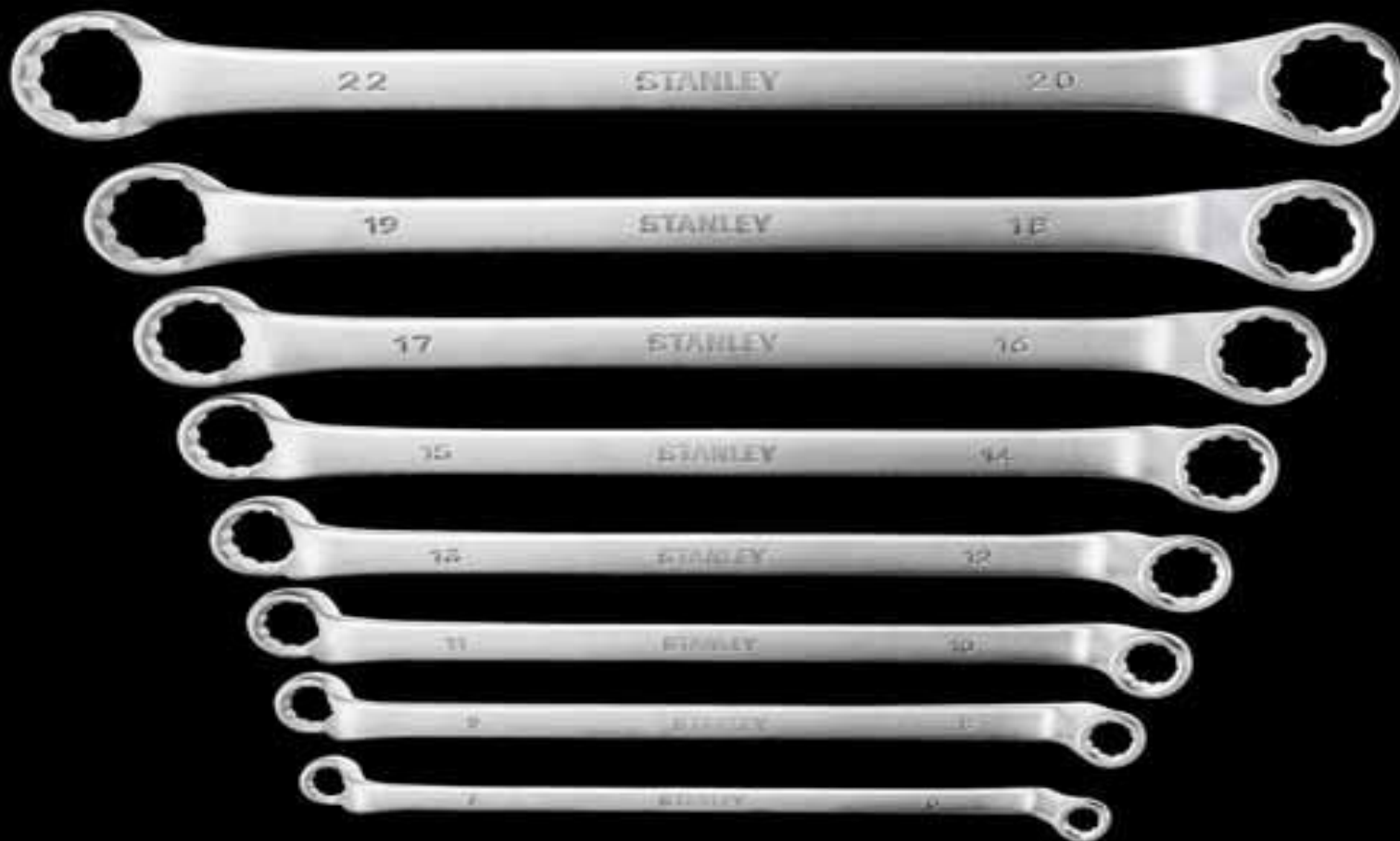
Рожковые гаечные ключи



Разводной гаечный ключ



Накидной гаечный ключ



КЛЮЧ



Торцевой ключ



Набор торцовых головок и гаечных ключей



Трубчатый гаечный ключ

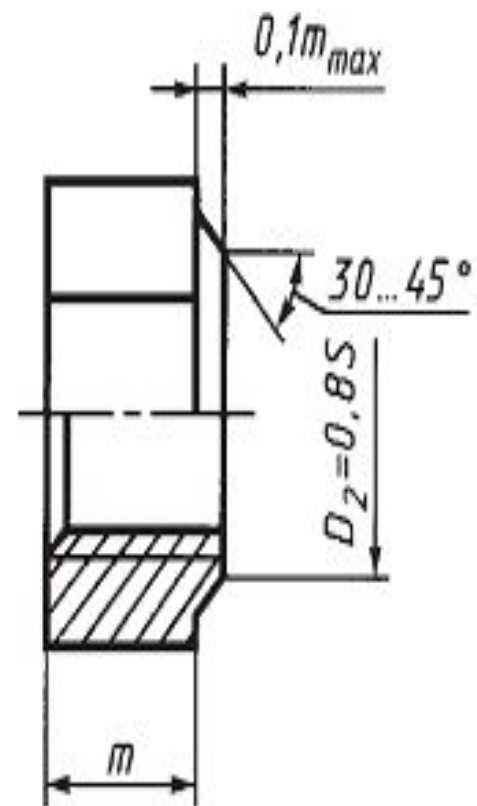
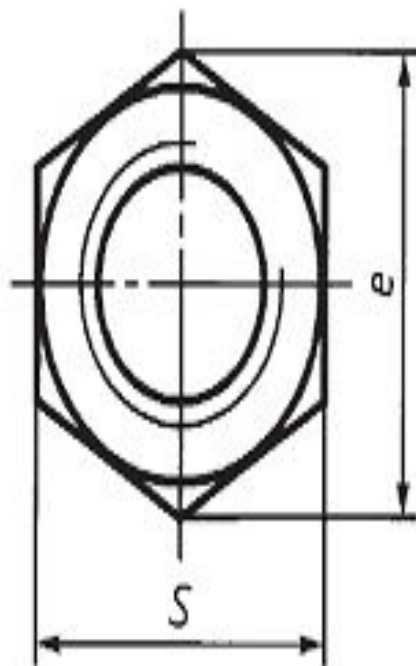
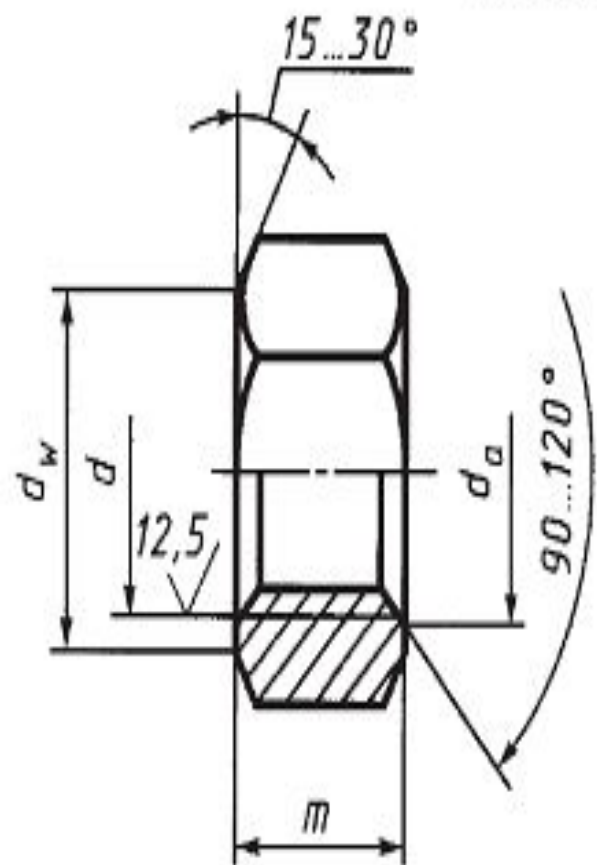


Исполнение гаек

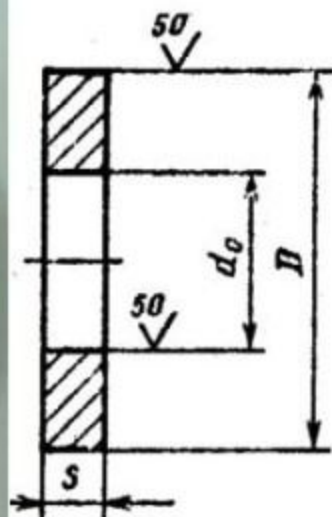
Исполнение 1

Исполнение 2

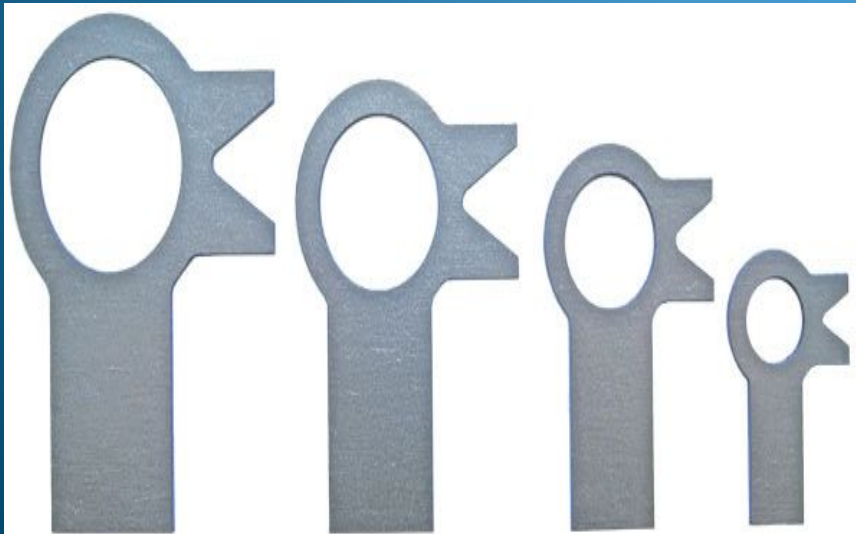
Исполнение 3



Шайба – цельная или разрезанная пластинка с круглым отверстием, предназначенная для установки под гайку, головку болта или винта



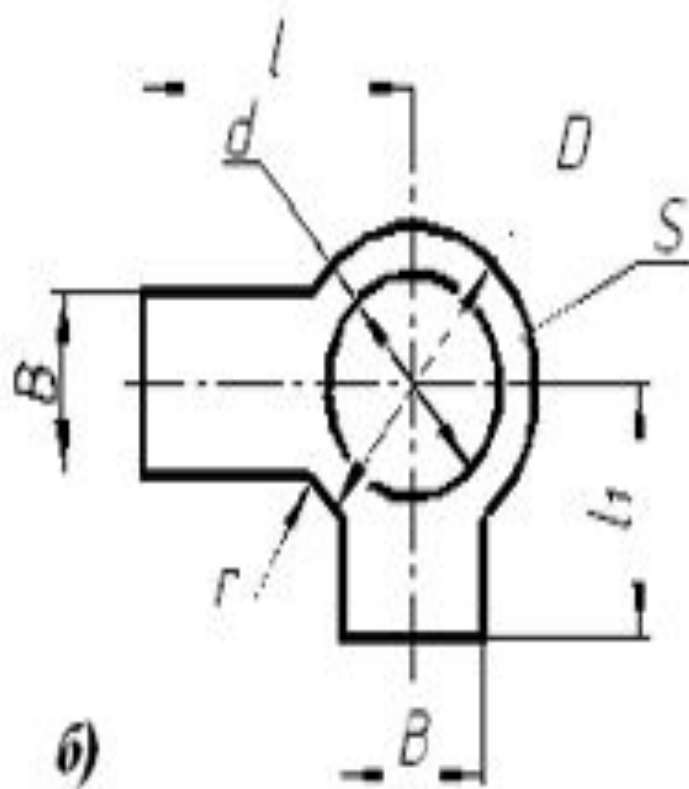
1. Предохранять поверхность детали от смятия и задиров
 2. Равномерно распределять усилие на соединяемые детали
 3. Исключать возможность самоотвинчивания крепёжной детали
- детали



Соединение со стопорной шайбой



a)

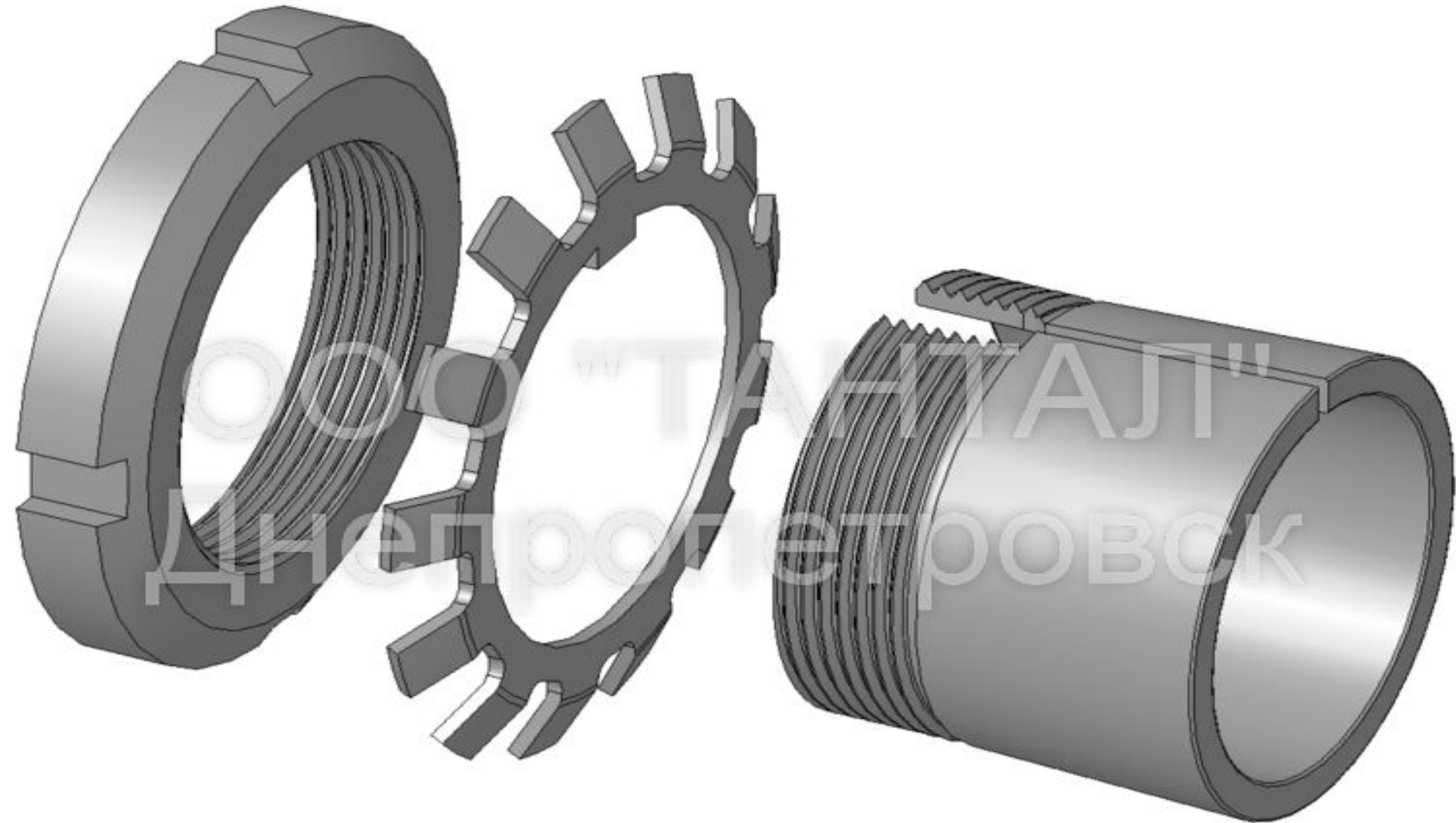


б)



в)

Шайба стопорная многолапчатая



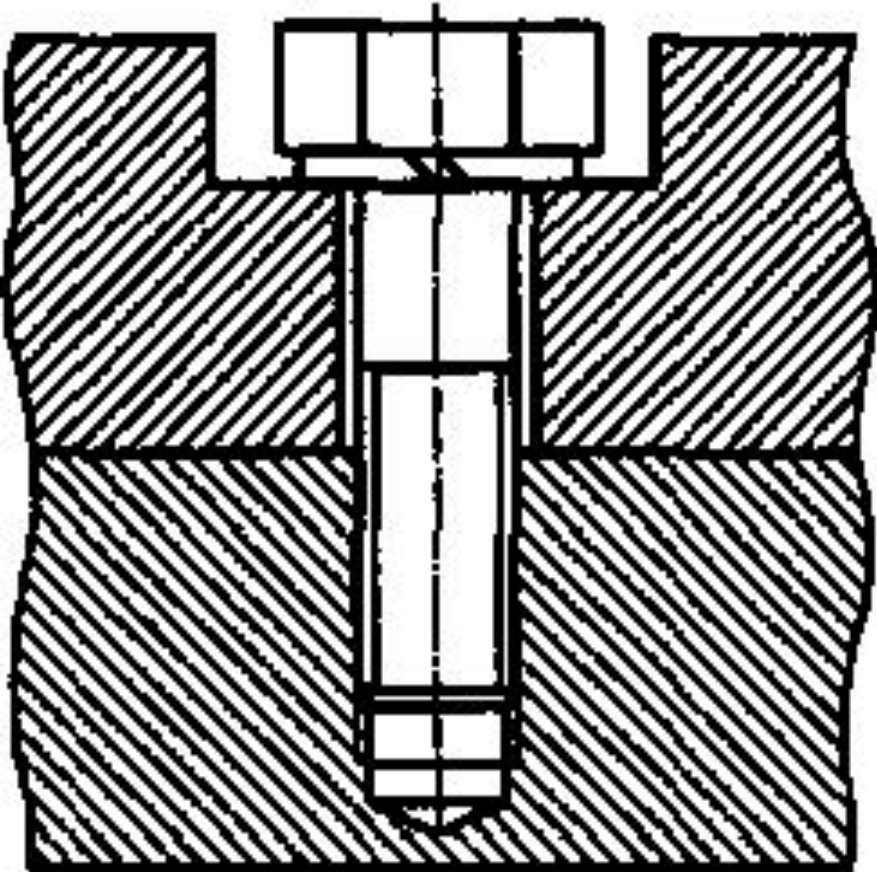
Гроверная шайба



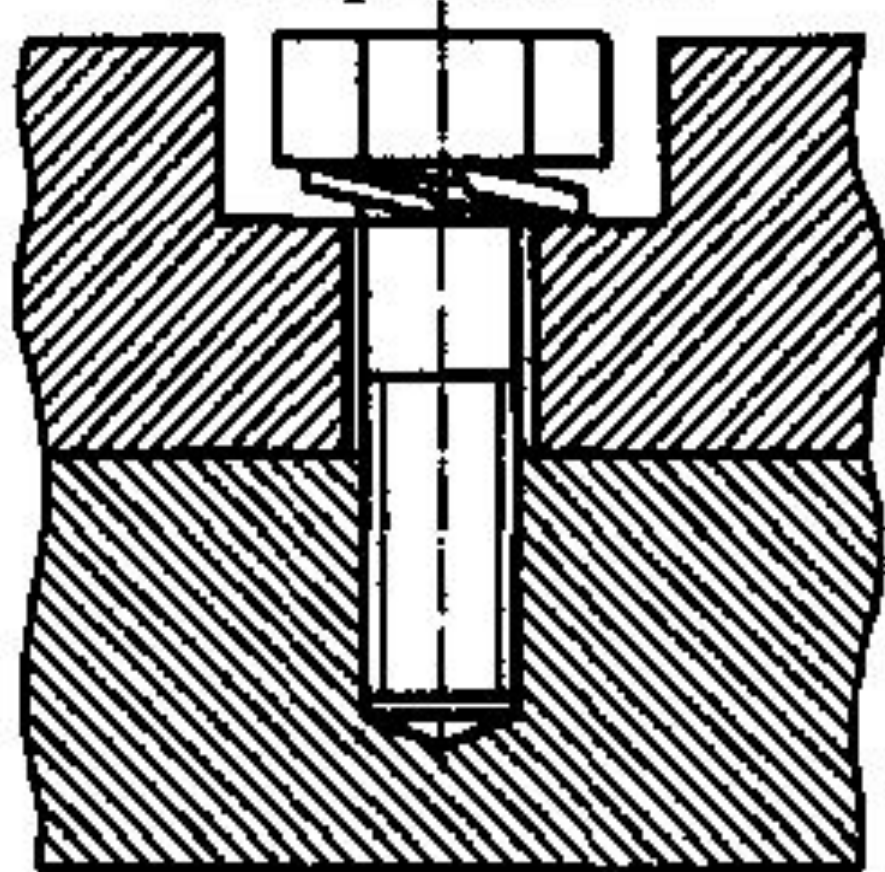
Основное предназначение крепёжной детали – предотвращение самопроизвольного откручивания деталей разъёмного соединения под воздействием динамических (циклических или ударных) нагрузок в процессе эксплуатации готовых изделий. Для этой цели гроверы подкладывают под головки винтов, болтов или между накручиваемой на них гайкой и плоской шайбой.

Установка гроверной шайбы

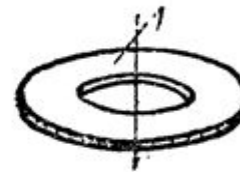
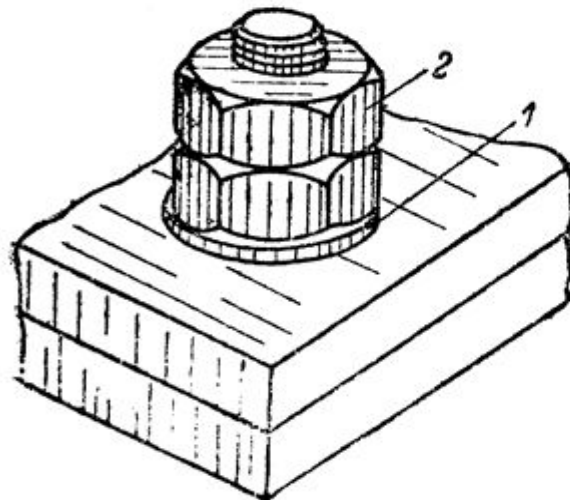
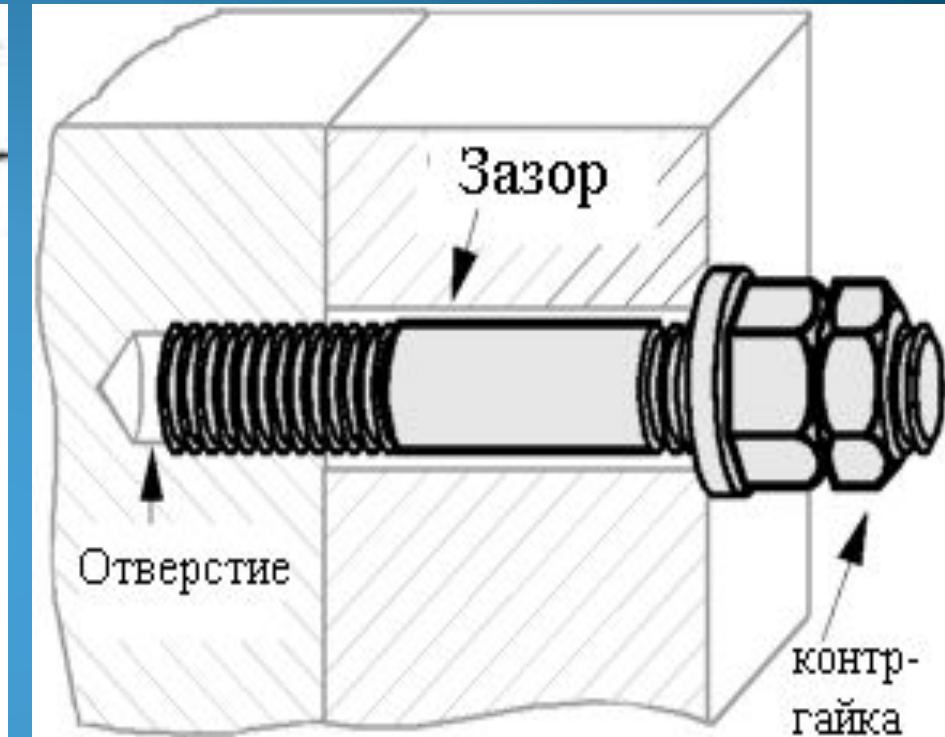
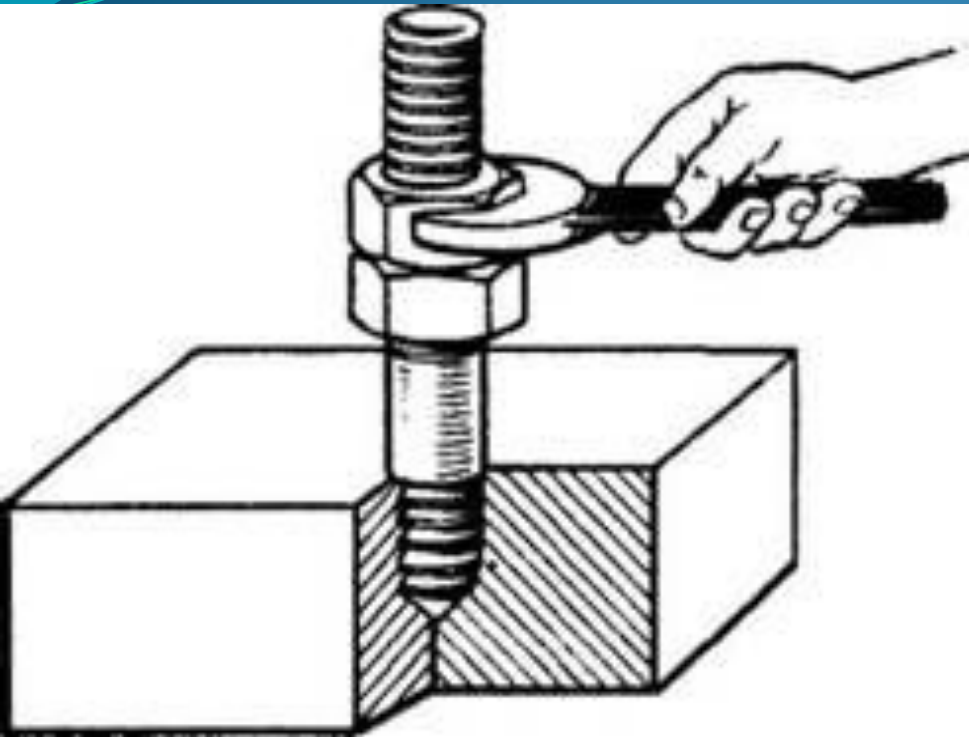
Правильно



Неправильно



контргайкой



Колпачковая гайка

