

«ДИПЛОМАТЕРИАЛЫ»

Цели урока

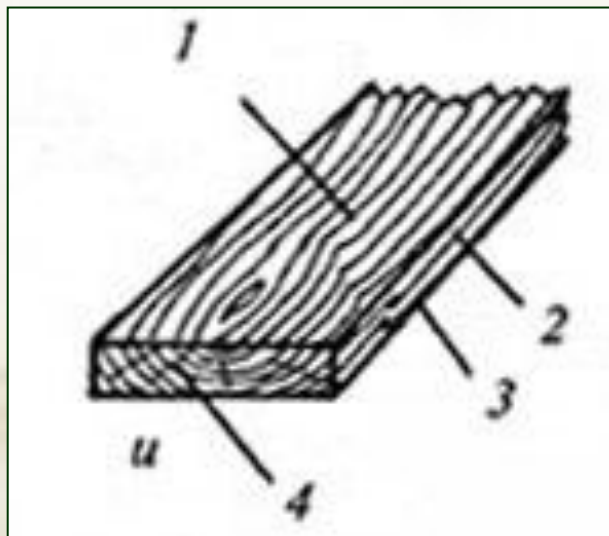
- ИЗУЧИТЬ ОСНОВНЫЕ ВИДЫ пиломатериалов;
- разобрать способы производства пиломатериалов;
- рассмотреть область применения пиломатериалов;
- освоить процесс изготовления модели парусного корабля из пиломатериалов.

ПИЛОМАТЕРИАЛЫ

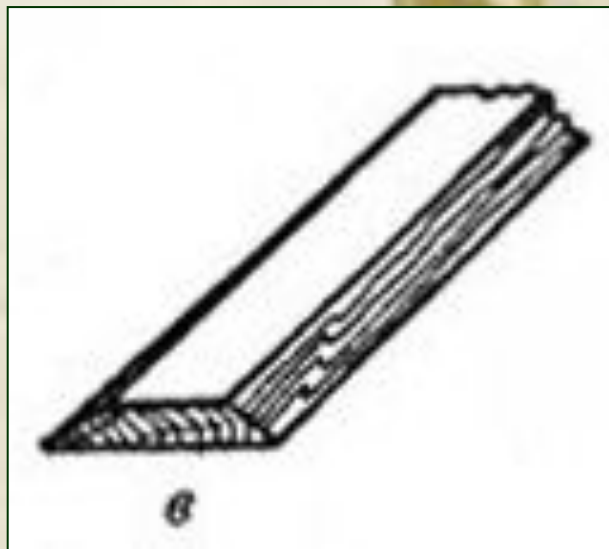
- это древесные материалы,
полученные путем продольной
распиловки бревен

ВИДЫ ПИЛОМАТЕРИАЛОВ

- ОБРЕЗНАЯ ДОСКА



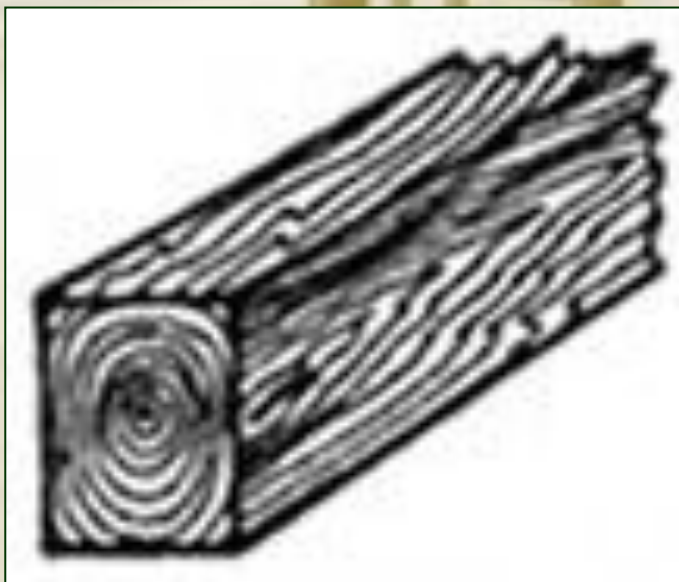
- 1 – пласть
- 2 – кромка
- 3 – ребро
- 4 – торец



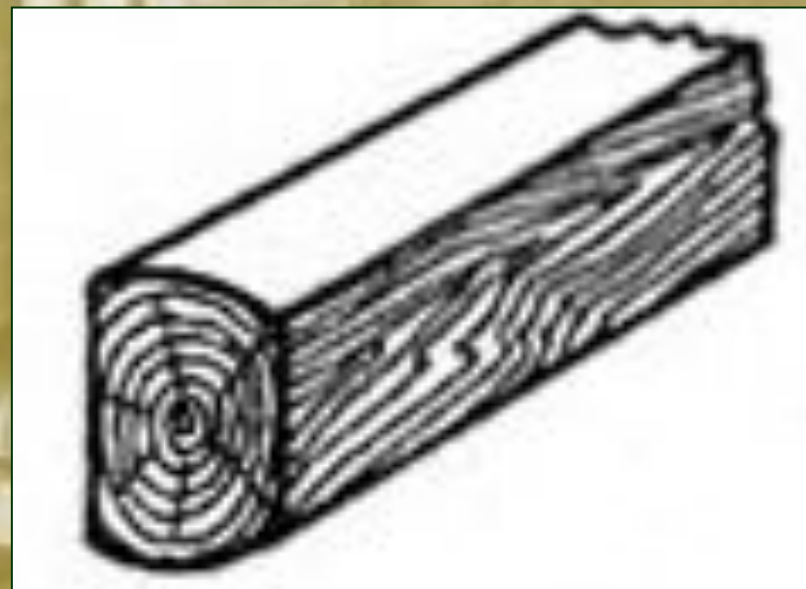
- НЕОБРЕЗНАЯ ДОСКА

БРУС

- пиломатериал, толщина и ширина которого, более 100 мм.



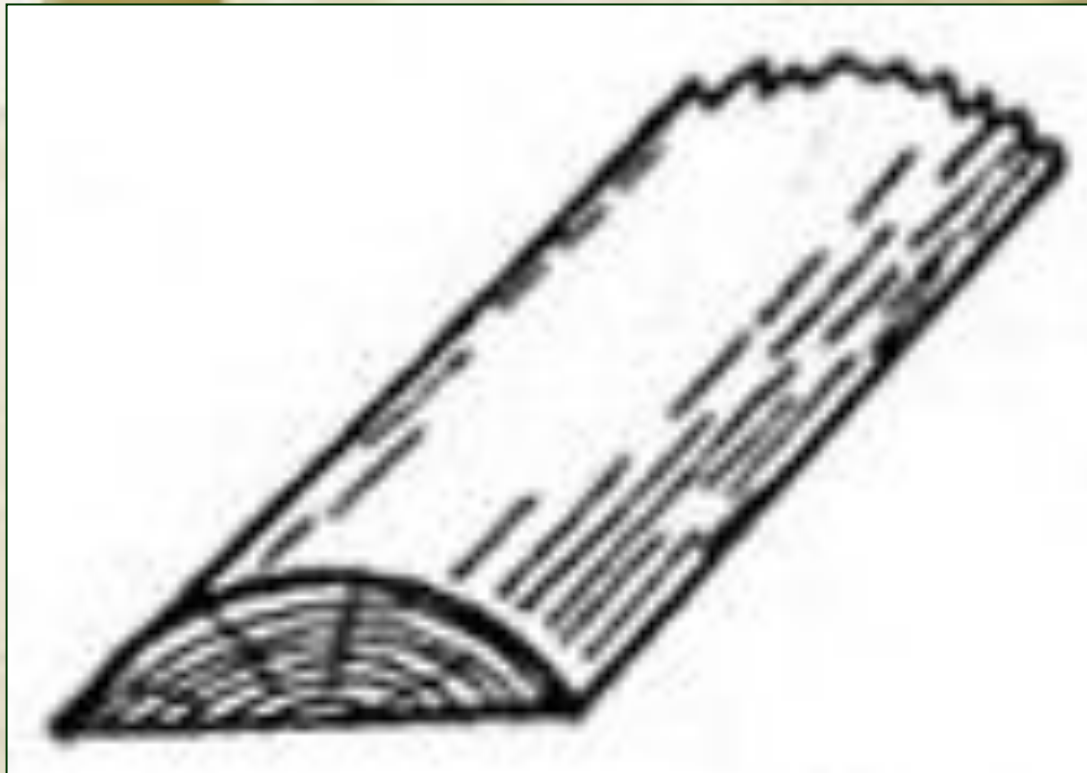
четырёхкантный



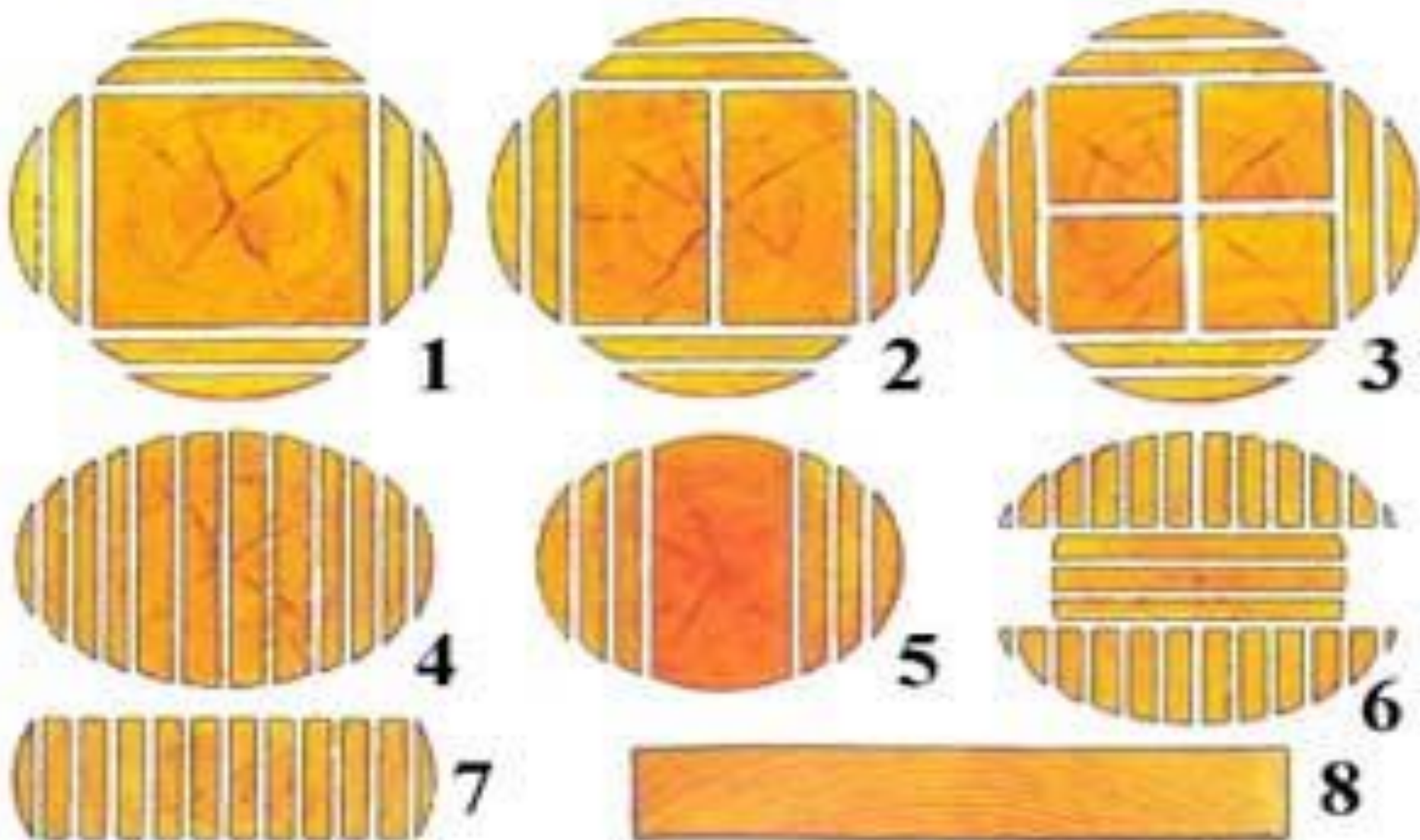
двухкантный

ГОРБЫЛЬ

- боковая часть бревна



СПОСОБЫ РАСКРОЯ БРЕВНА НА ПИЛОМАТЕРИАЛЫ



ПРИМЕНЕНИЕ ПИЛОМАТЕРИАЛОВ





Строительство зданий и сооружений



Внутренняя отделка помещений



Изготовление наличников



Производство оконных и дверных блоков



Производство мебели



Автомобильная промышленность



**Авиационная
промышленность**

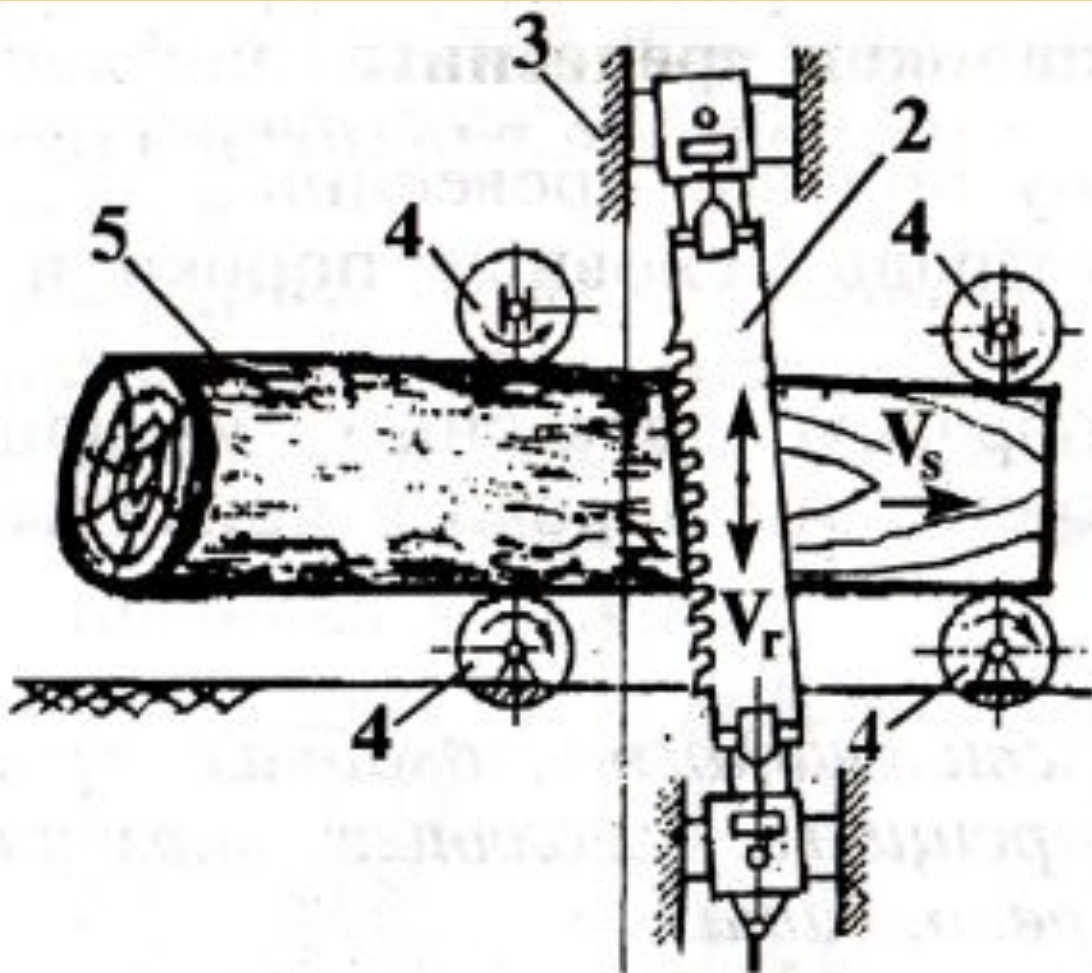
ПРОИЗВОДСТВО ПИЛОМАТЕРИАЛОВ



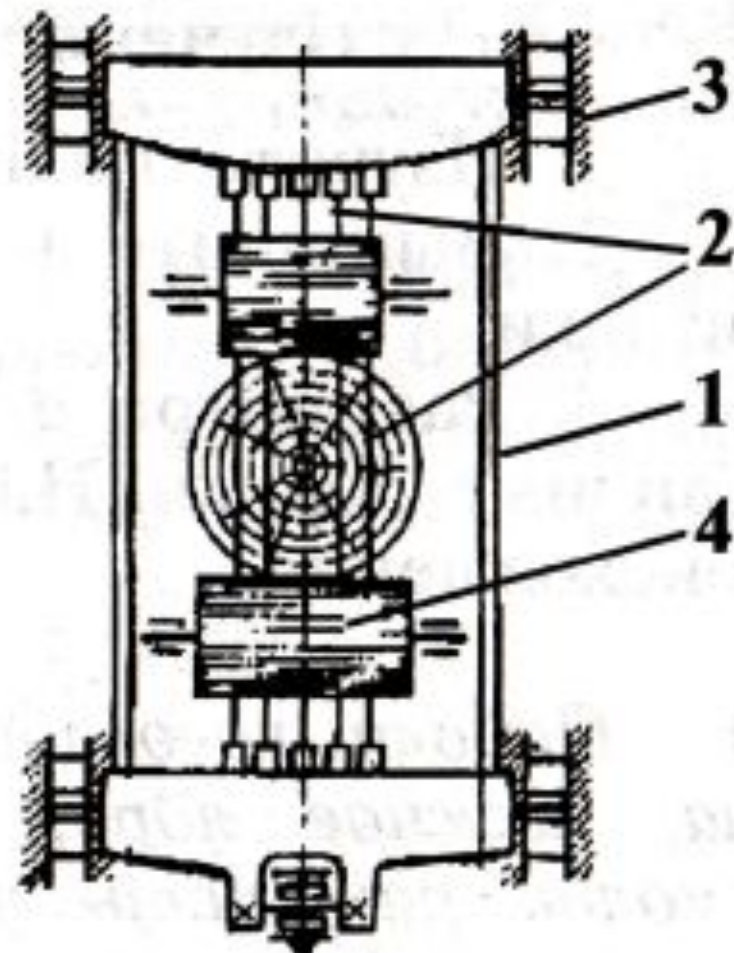
Для производства пиломатериалов используют лесопильные рамы



Схема лесопильной рамы: а — главный вид; б — вид справа; 1 — пильная рамка; 2 — пила; 3 — направляющая пильной рамки; 4 — приводные подающие вальцы; 5 — бревно.



а



б

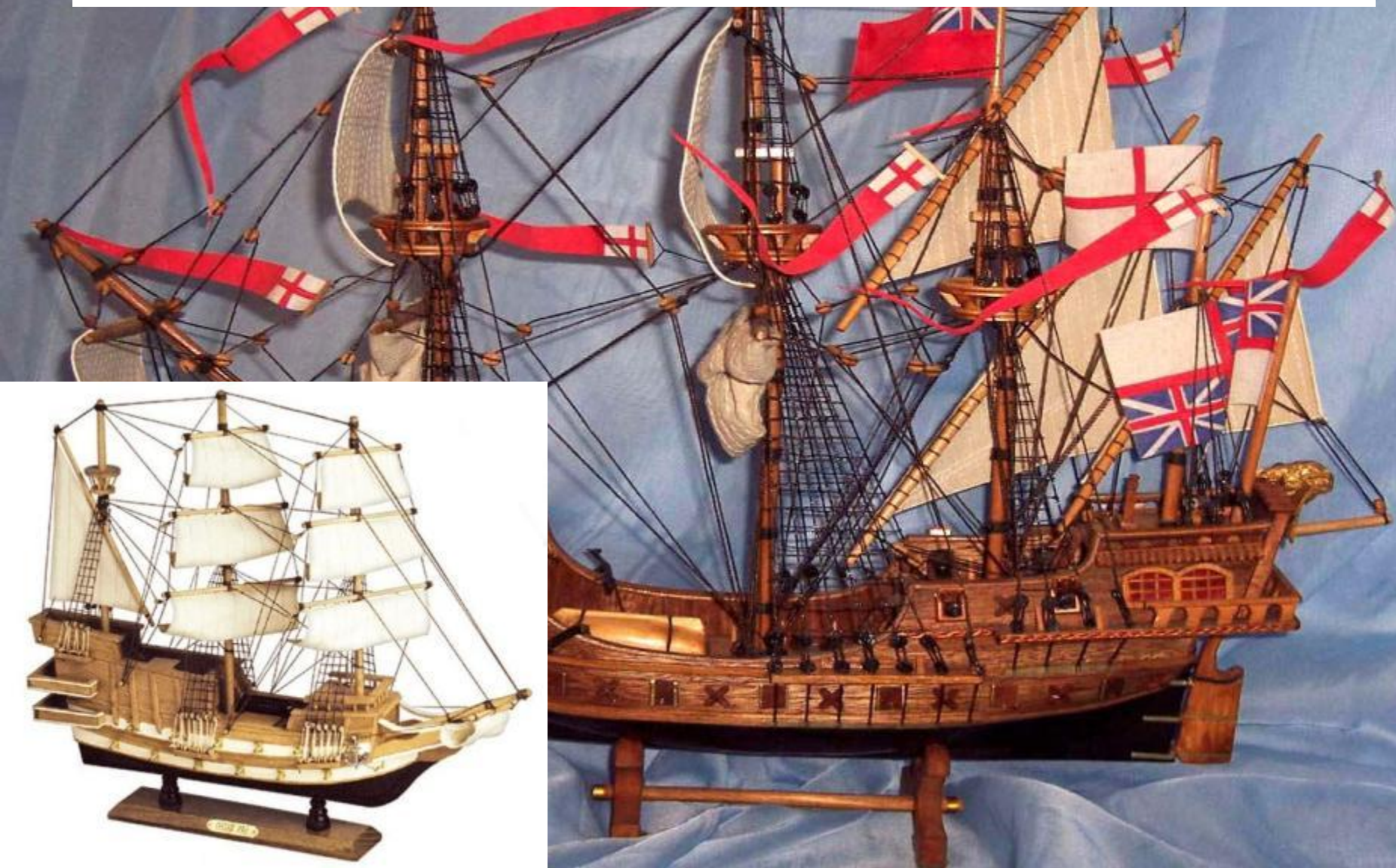
РОССИЯ - МОРСКАЯ ДЕРЖАВА



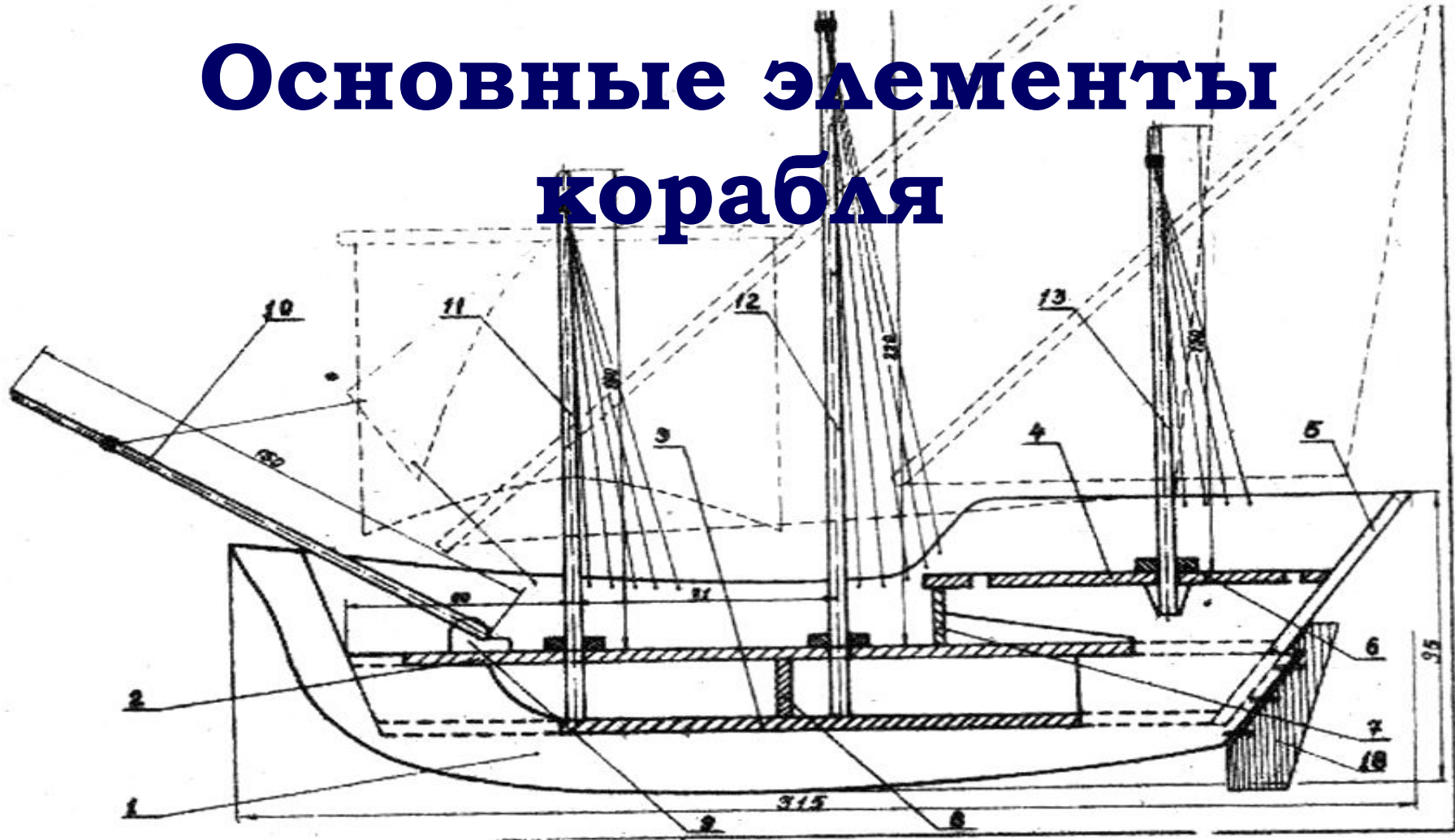
Парусные суда



Модели парусных судов



Основные элементы корабля



1 — киль (балка, проходящая по середине днища), 2 — основная палуба, 3 — днище, 4 — кормовая палуба, 5 — транец (срез кормы), 6 — накладка, 7-8 — перегородки, 9 — стенс (2 шт), 10 — бушприт (накладной брус на носу судна), 11 — фок-мачта, 12 — грот-мачта, 13 — бизань-мачта, 14 — фок-парус, 15 — грот-парус, 16 — бизань-парус, 17 — обшивка, 18 — перо руля

The background of the image shows large stacks of light-colored wooden planks, likely pine or spruce, arranged in neat piles. The perspective is from a low angle, looking up at the stacks, which creates a sense of depth and volume. The lighting is bright, highlighting the natural grain and texture of the wood.

Спасибо за работу