

***Добрый  
день!***





Какой из материалов человек научился  
обрабатывать одним из первых?



**ВЕСНОЙ ВЕСЕЛИТ,  
ЛЕТОМ ХОЛОДИТ,  
ОСЕНЬЮ ПИТАЕТ,  
ЗИМОЙ СОГРЕВАЕТ.**



**Тема урока:**

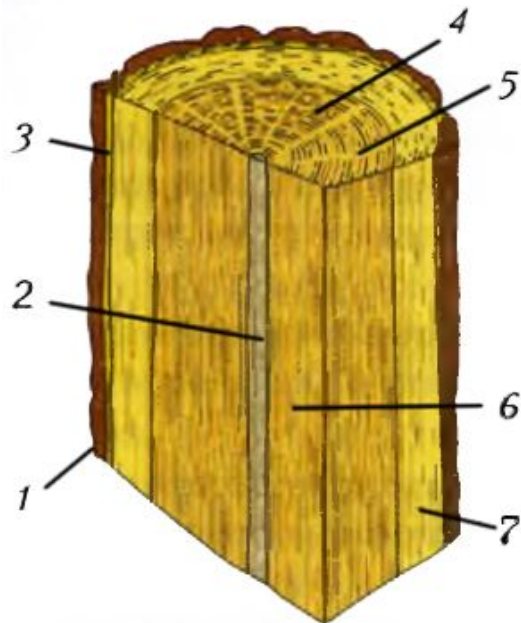
# **Древесина. Пиломатериалы и древесные материалы.**





# Древесина как природный конструкционный материал

□ **Древесина** – природный конструкционный материал из которого в основном состоят ствол, ветви и корни дерева



## Строение ствола:

- 1 – кора;
- 2 – сердцевина;
- 3 – луб;
- 4 – годовичные кольца;
- 5 – сердцевидные лучи;
- 6 – ядро;
- 7 – заболонь.



# Породы древесины

Запишите в рабочей тетради какие вы знаете породы древесины

Лиственные породы	Хвойные породы

- твердая древесина – дуб, акация, граб...
- средней твердости – клен, груша...
- мягкая древесина – липа, тополь, осина

# Чем отличаются эти образцы?



ель



сосна



лиственница



дуб



берёза



осина



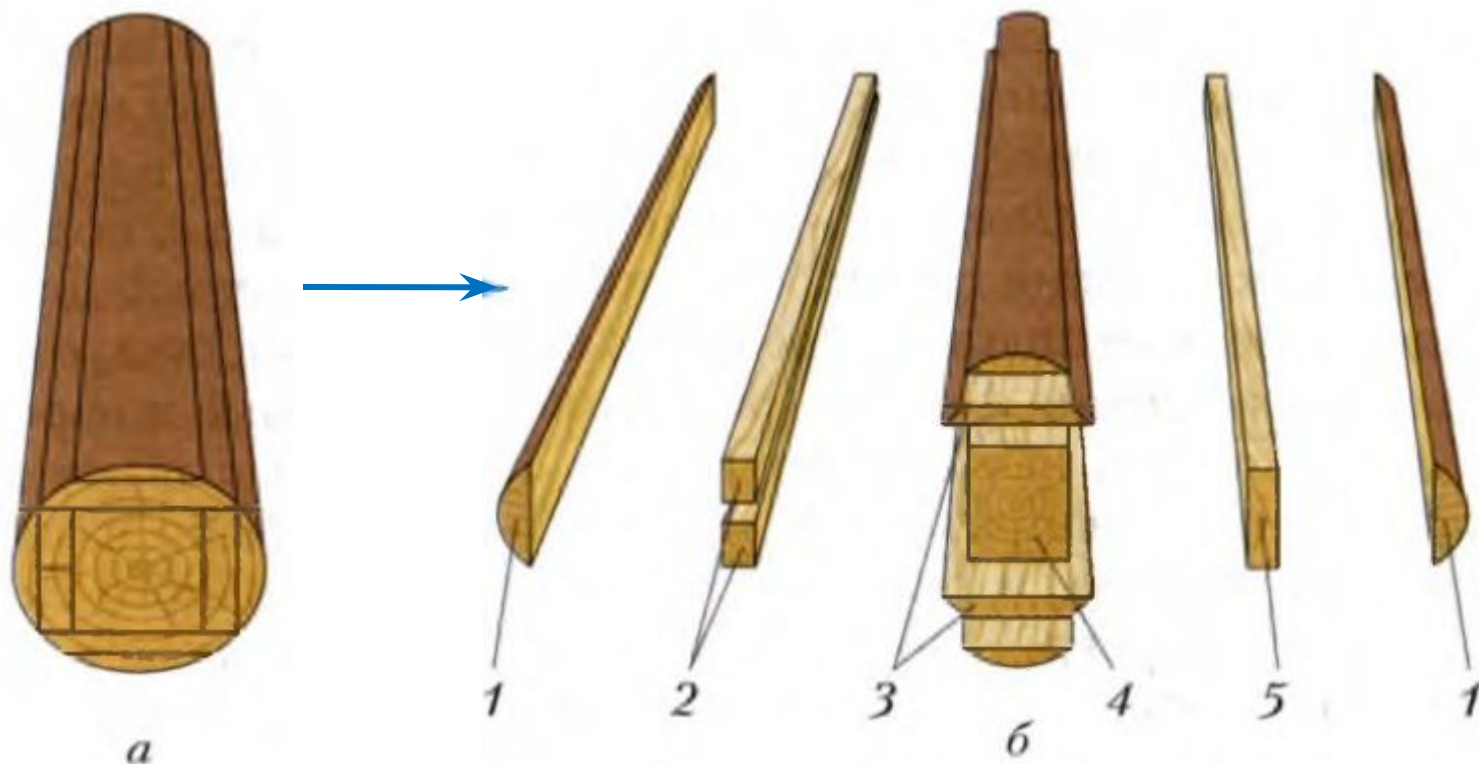
# Что такое текстура?

**Текстура** – природный рисунок на срезе древесины, получающийся при пересечении годовичных колец, сердцевидных лучей и волокон.





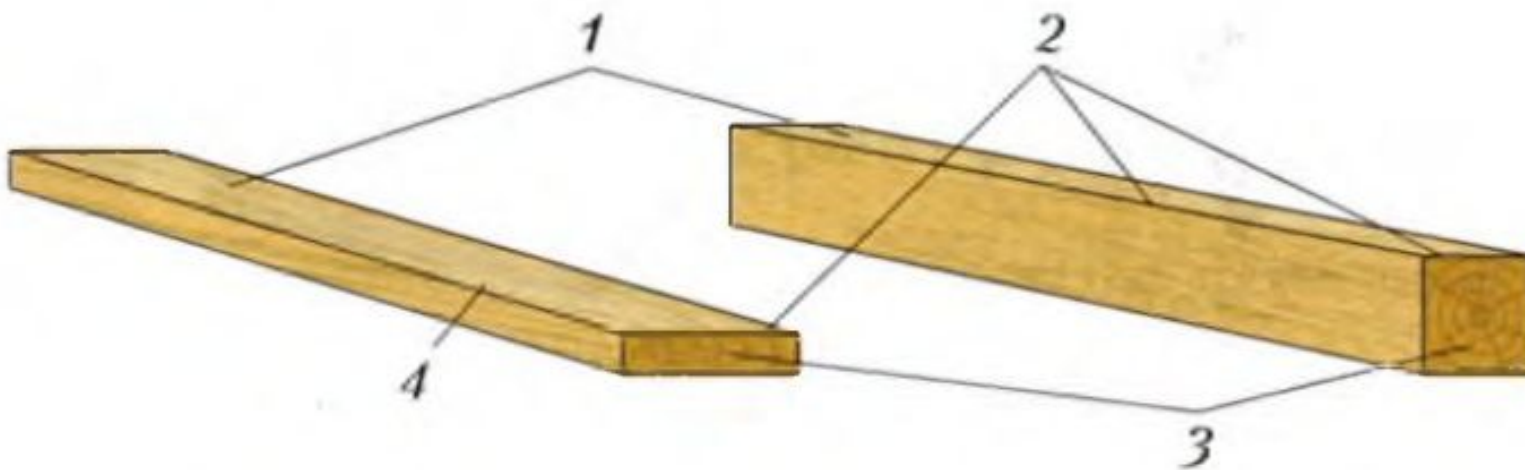




а – бревно с разметкой; б – пиломатериалы: 1 – горбыль;  
2 – бруски; 3 – доска необрезная; 4 – брус; 5 – доска обрезная.

**Пиломатериалы** – материалы, полученные при продольном распиливании ствола дерева.

# Элементы пиломатериалов



1 – пласть; 2 – ребро; 3 – торец; 4 – кромка.



# Древесные материалы

- Фанера – слоистый материал, склеенный из нескольких тонких листов древесины (шпона).

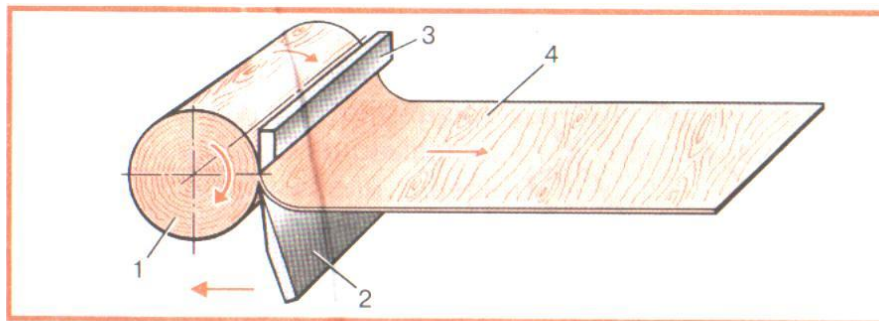
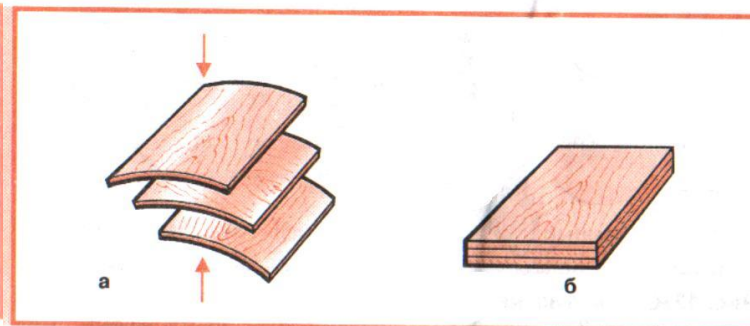


Схема лущения шпона:  
1 — бревно; 2 — нож; 3 — прижим; 4 — лента шпона



Склеивание фанеры:  
а — листы шпона; б — фанера

# Древесные материалы

- ДСП – древесно-стружечные плиты



- ДВП – древесно-волокнистые плиты





# Проверь себя



# Лабораторно-практическая работа №1

Номер образца	Порода	Текстура	Цвет	Запах	Твердость
1					
2					
3					

Характеристика материала	Тип древесного материала			
	ДСП	ДВП	ШПОН	ФАНЕРА
Состав материала				
толщина				





# Домашнее задание:

- Записать краткий конспект основных понятий в рабочую тетрадь.
- \* Найти в Интернете информацию о новых древесных материалах и ознакомиться с ними.

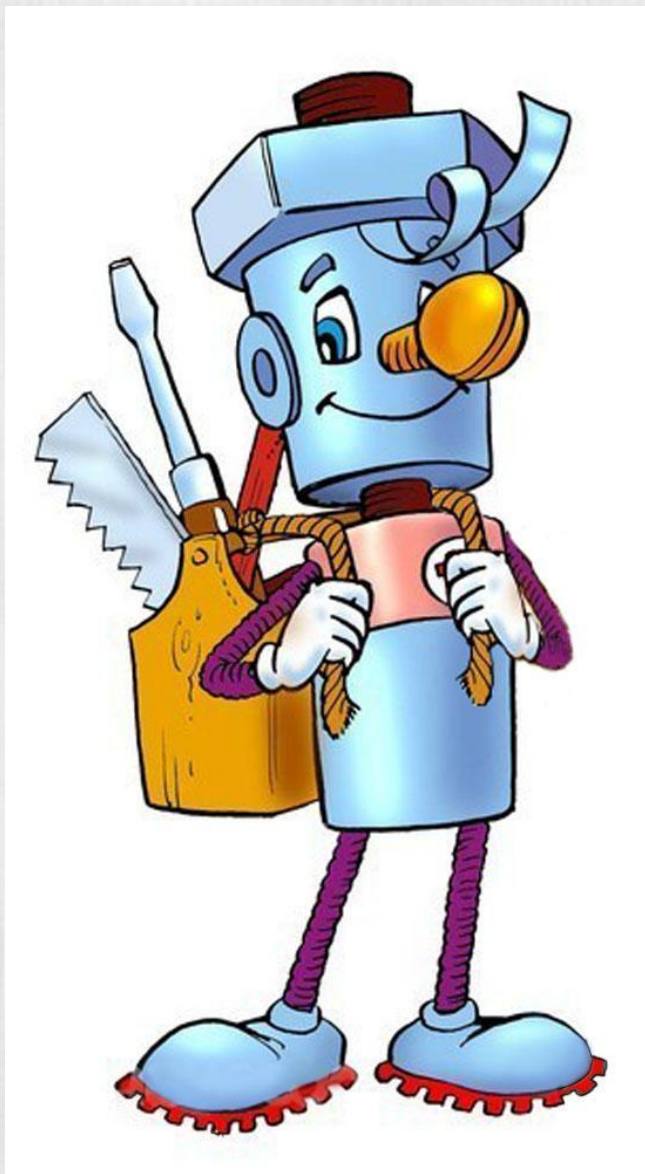


**Мне  
пригодится  
это...**

**Я  
узнал...**

**Я  
научился...**





**Желаю вам больших  
успехов в учебе и  
труде!  
До новых встреч  
на занятиях технологии !**