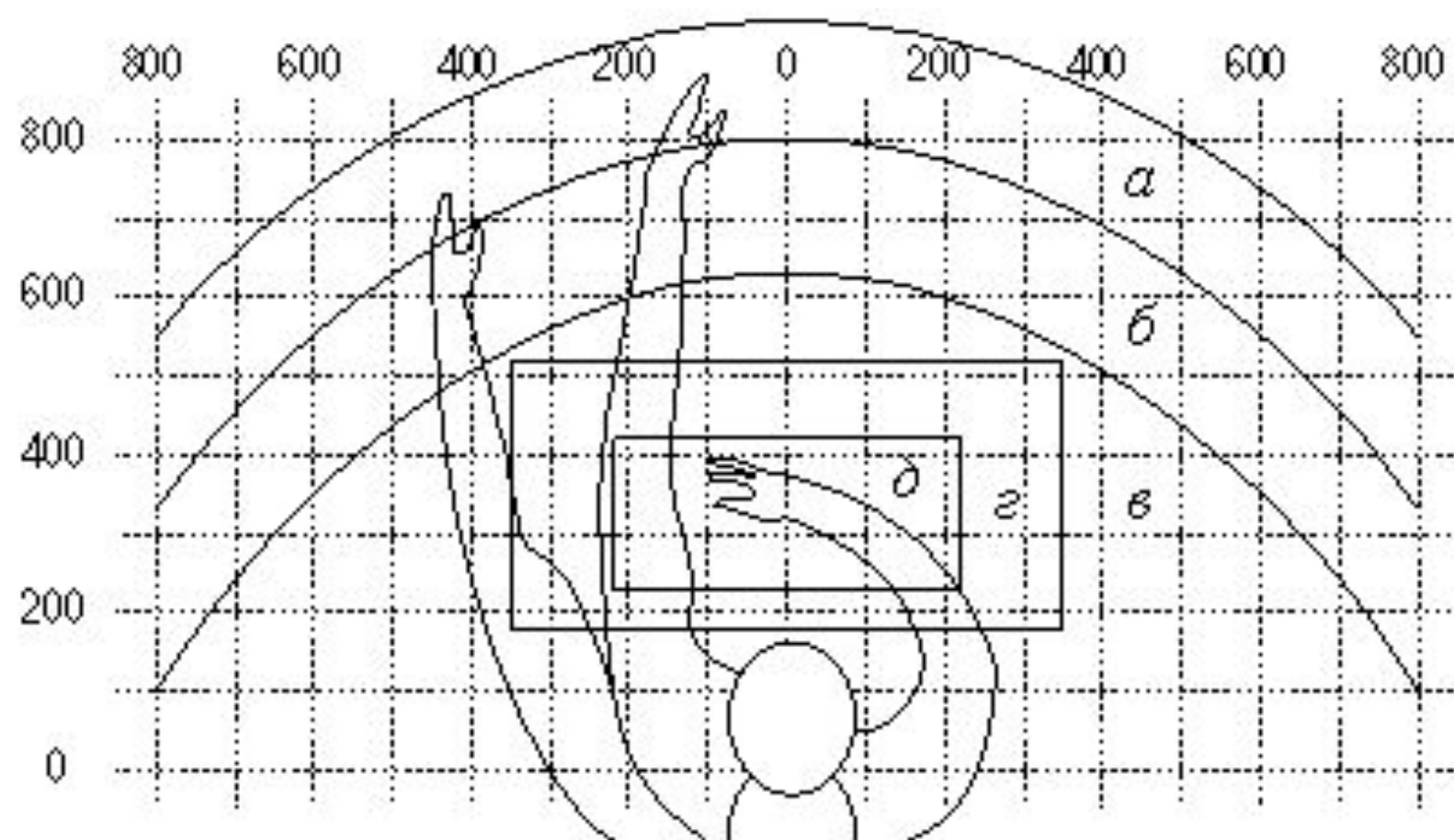
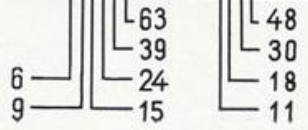
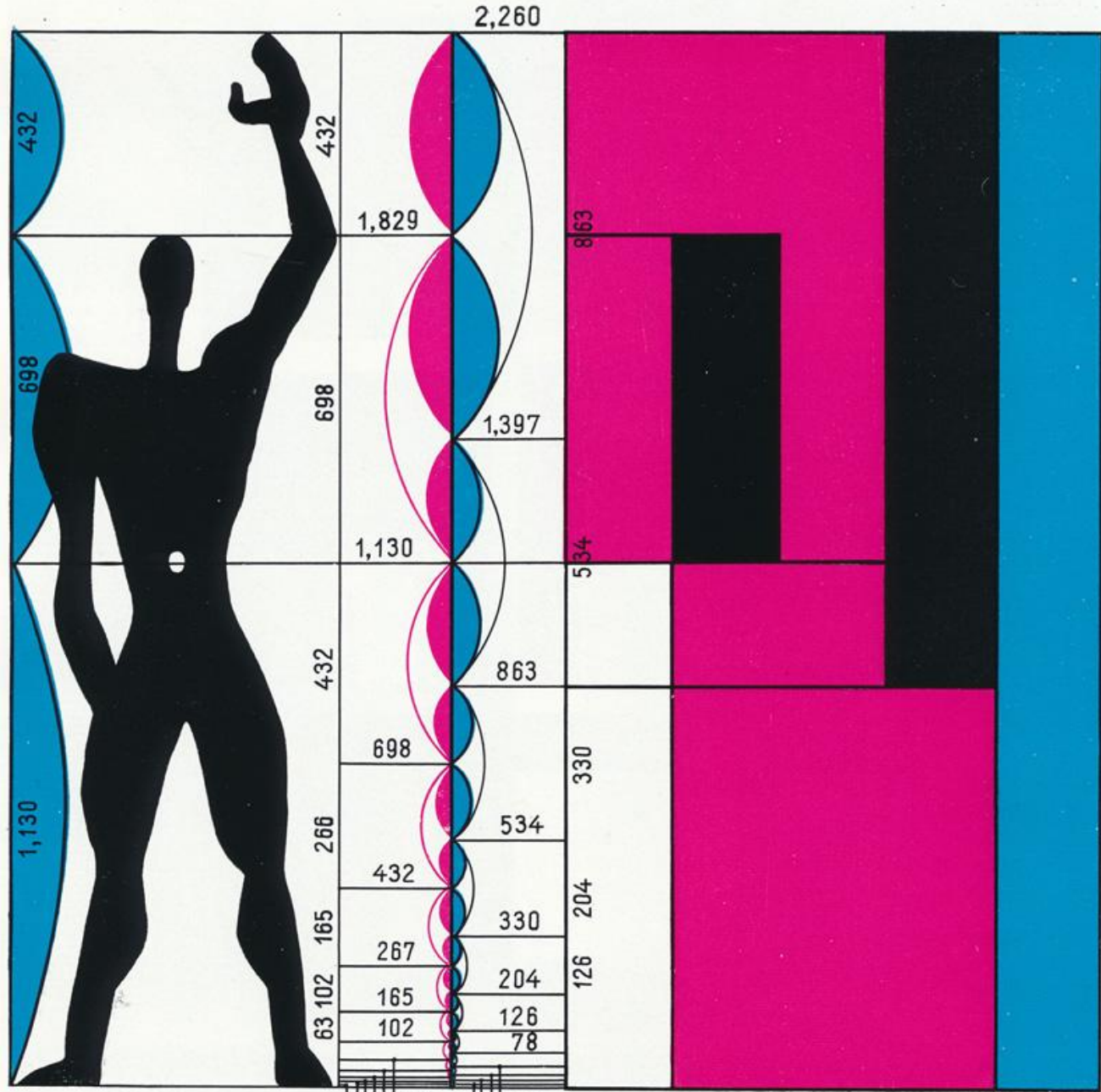
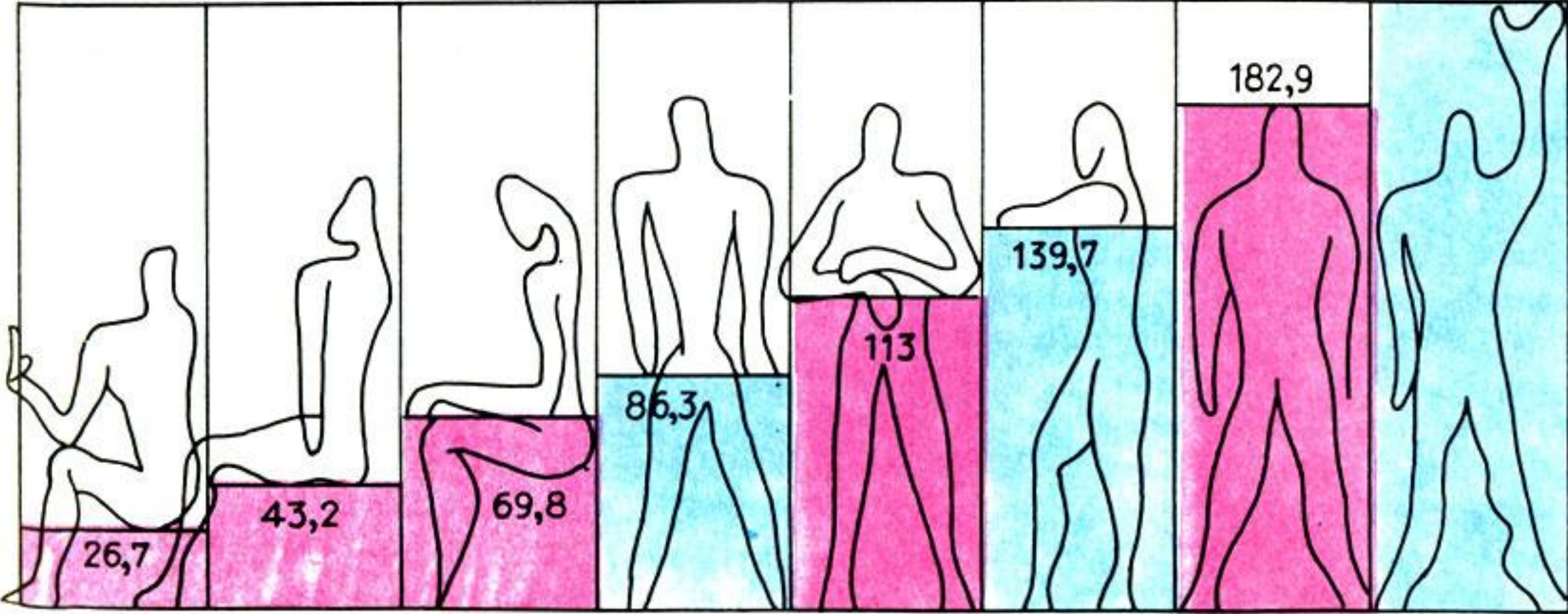


Эргономика

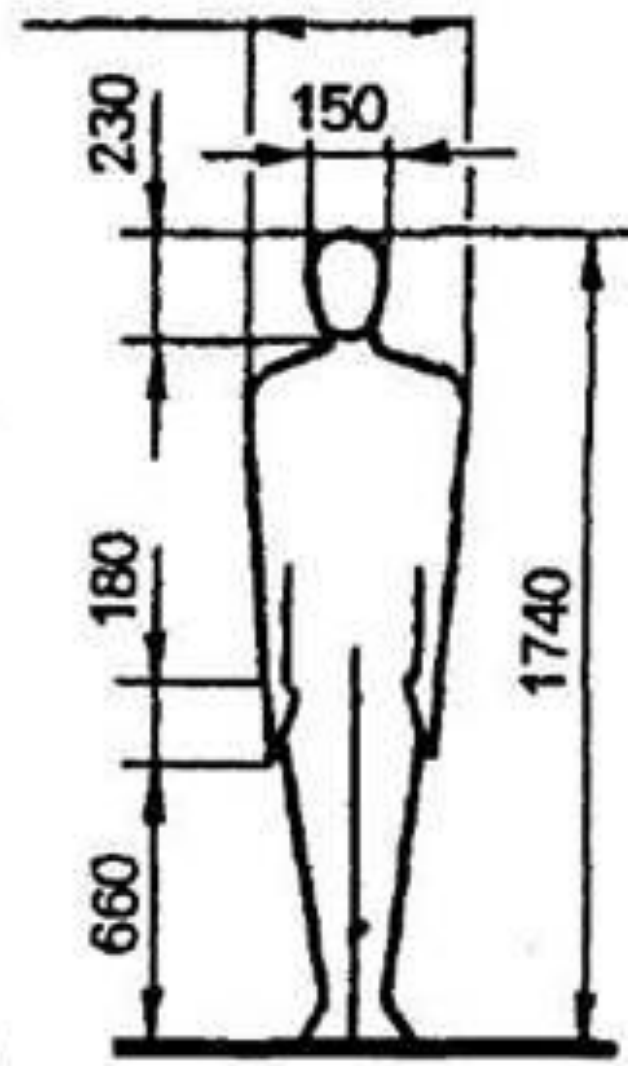
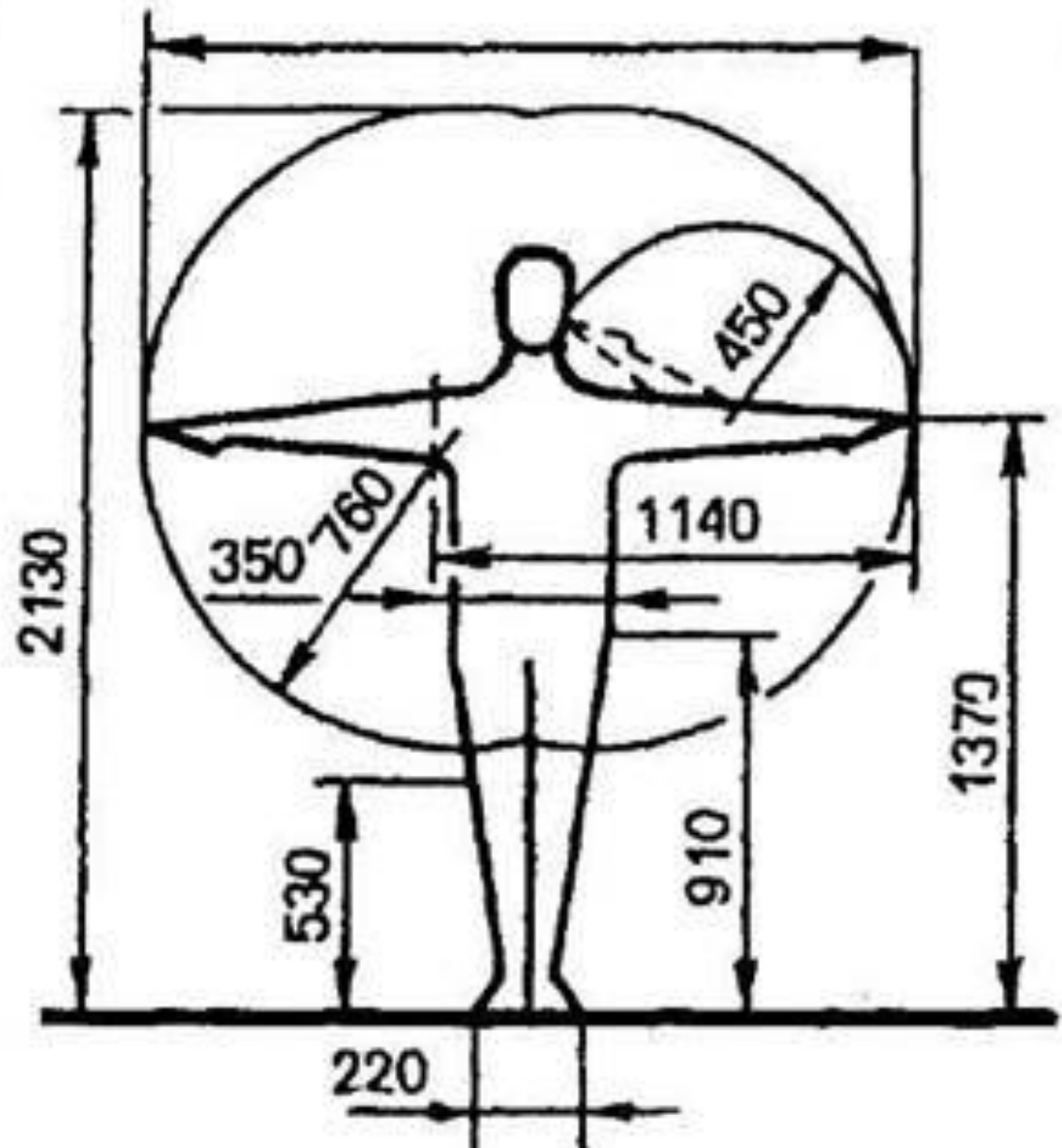
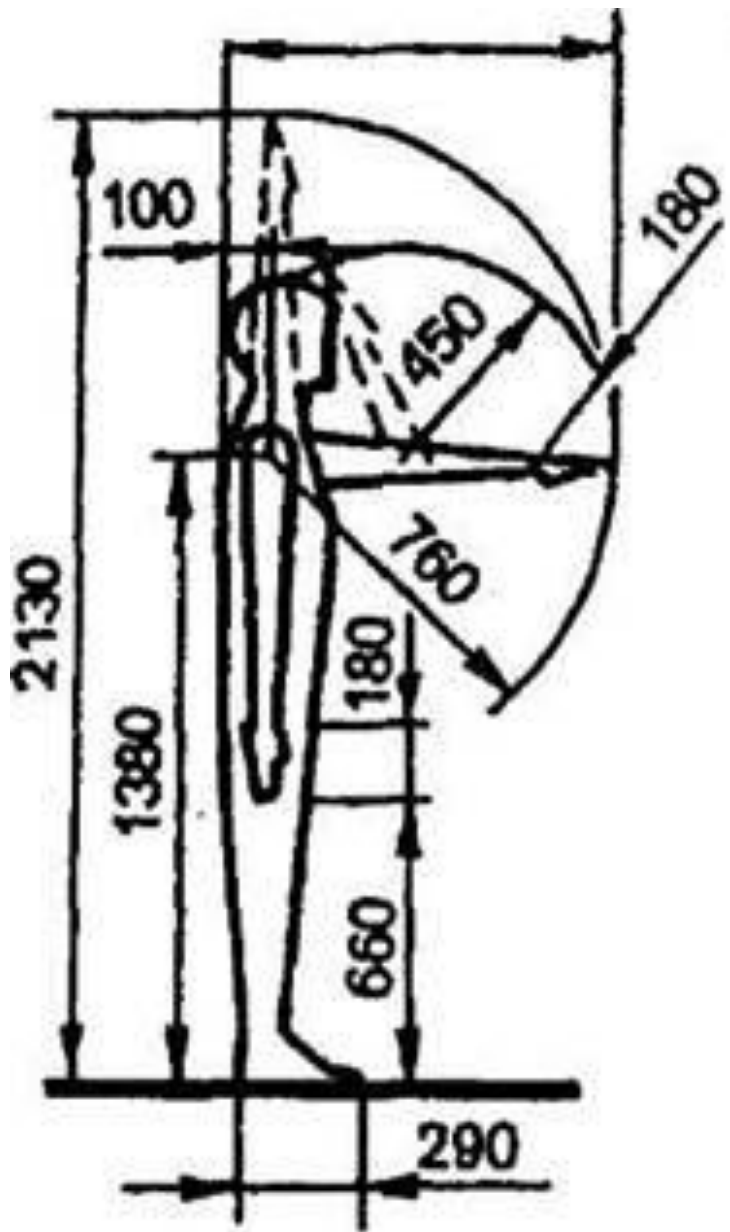


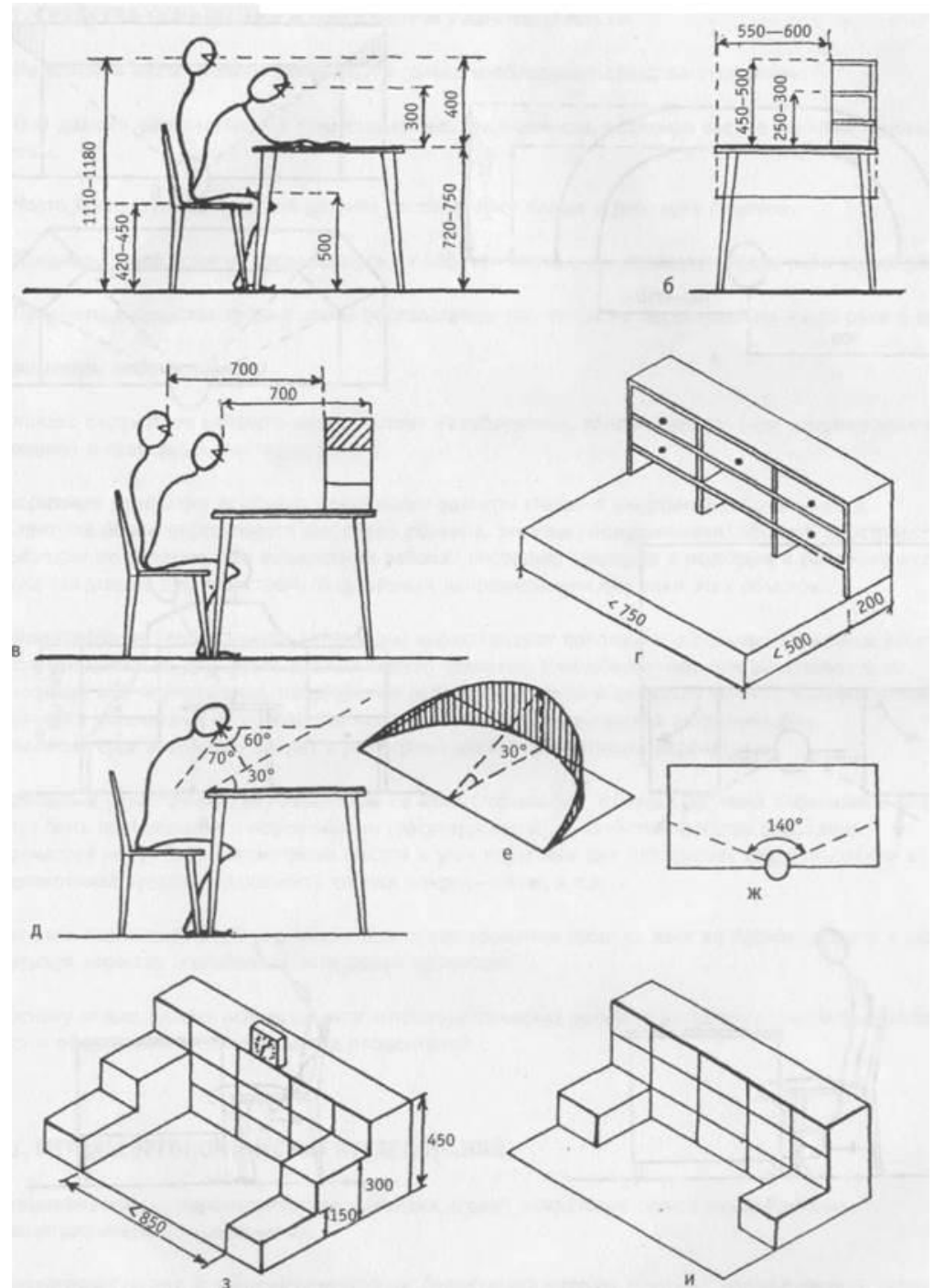
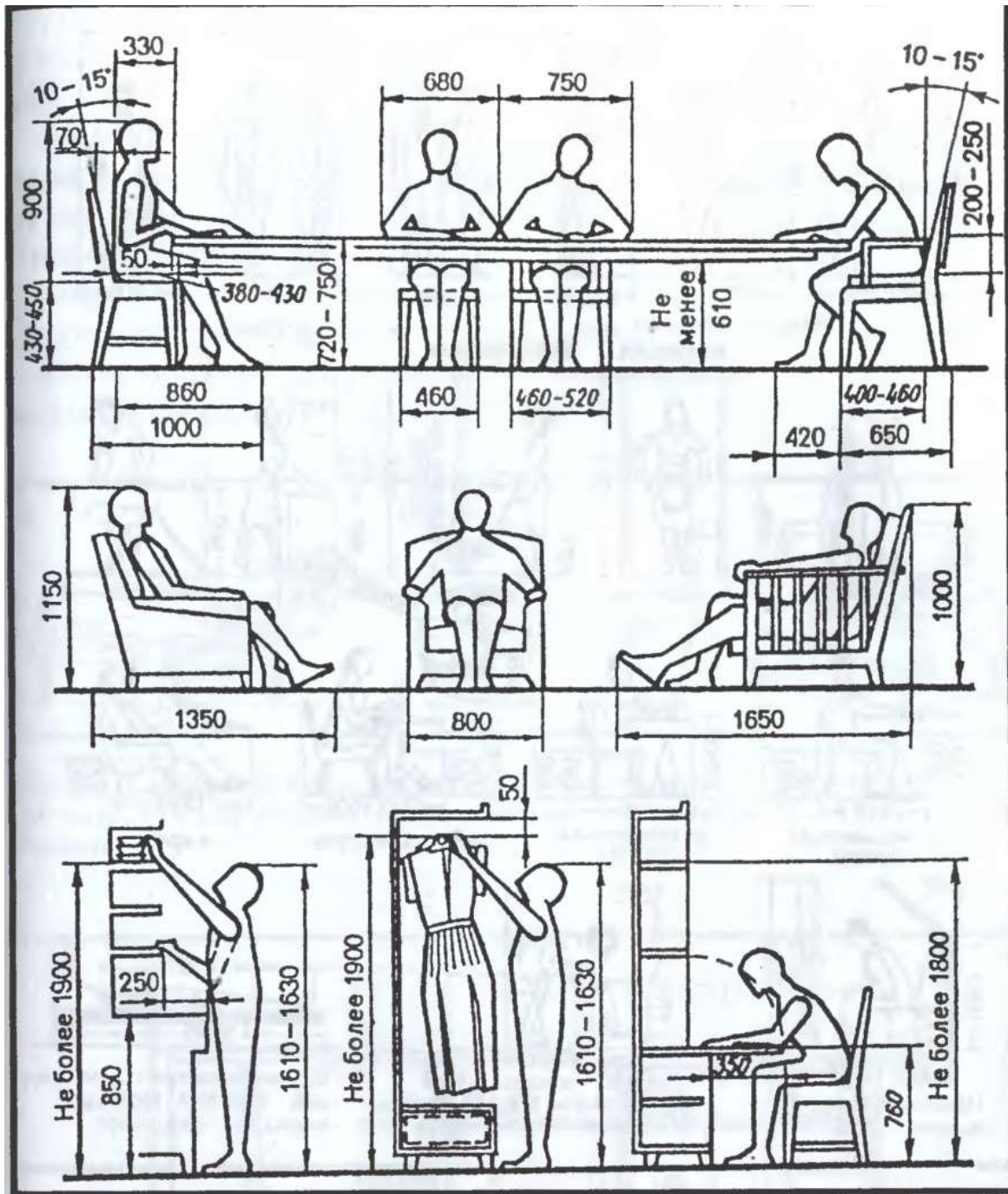
- а - зона максимальной досягаемости;
- б - зона досягаемости пальцев при вытянутой руке;
- в - зона легкой досягаемости ладони;
- г - оптимальное пространство для грубой ручной работы;
- д - оптимальное пространство для тонкой ручной работы.

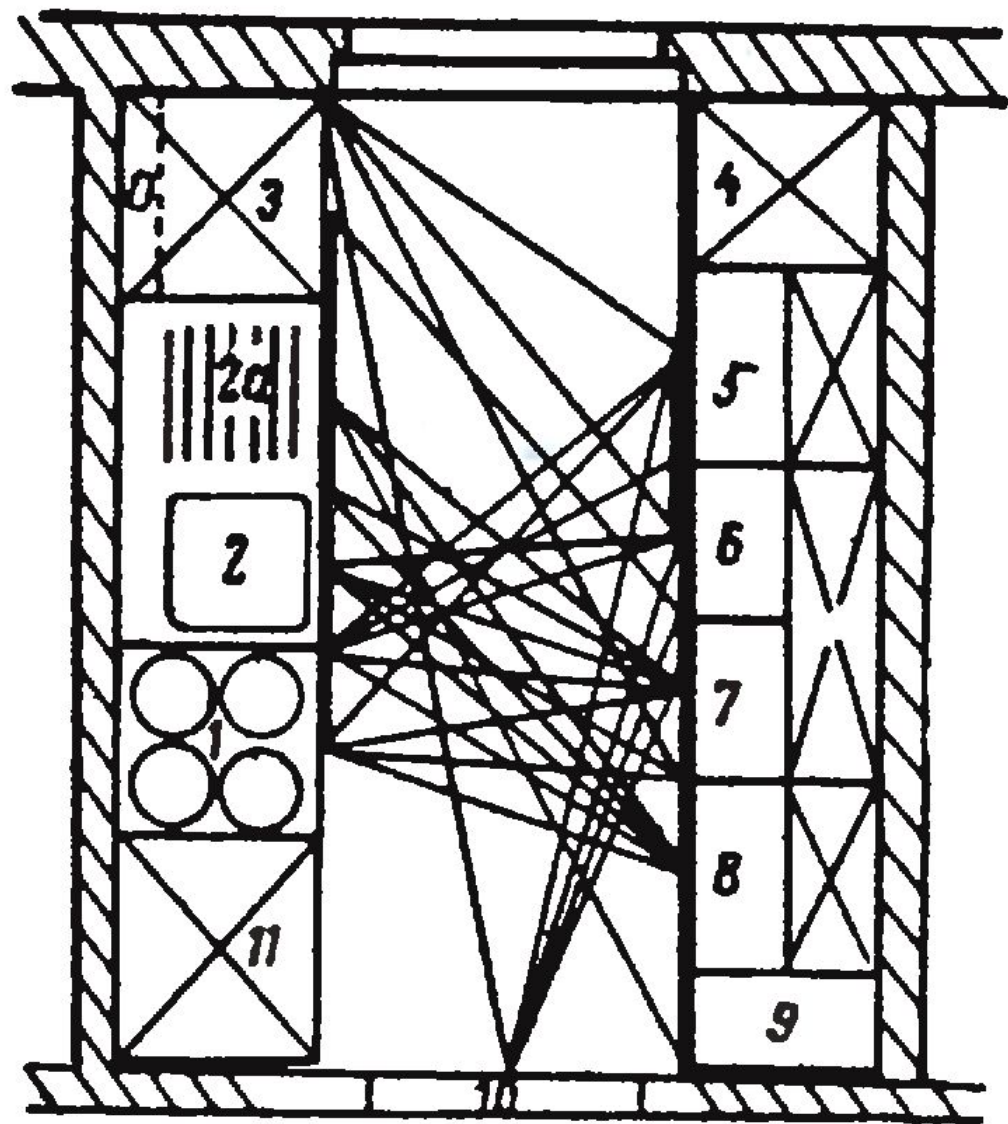




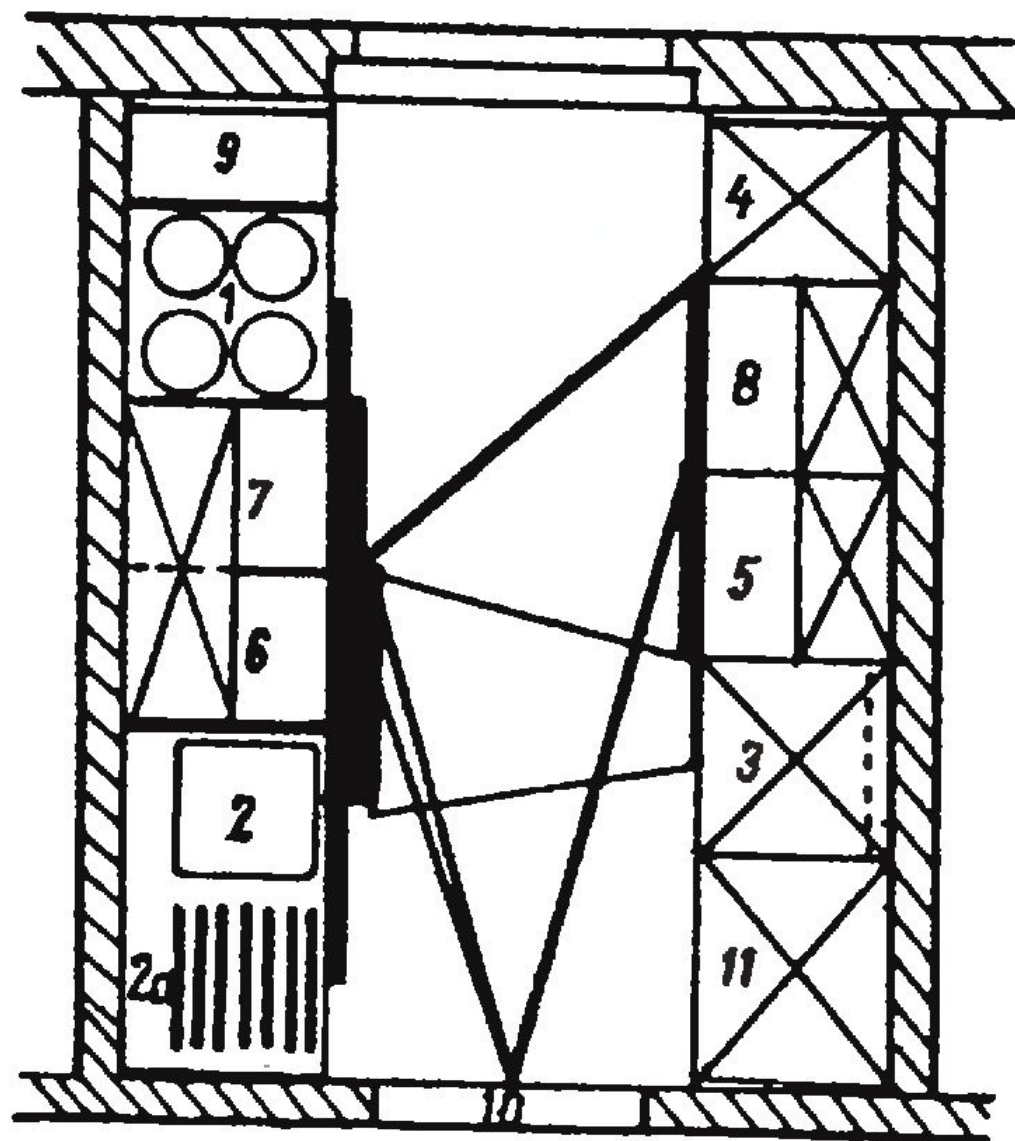
Антропометрический признак	Мужчины		Женщины	
	М, мм	σ , мм	М, мм	σ , мм
Положение стоя				
Рост	1680	58	1567	57
Длина тела с вытянутой рукой	2138	84	1981	76
Ширина плеч	446	21	418	24
Длина руки, вытянутой в сторону	723	33	661	30
Длина руки со сжатым кулаком	622	30	568	26
Длина плеча	327	17	302	16
Ширина расставленных ног	826	72	726	72
Длина руки, вытянутой вперед	743	33	686	31
Высота плечевой точки	1373	55	1281	52
Высота пальцевой точки	619	33	584	36
Длина ноги	901	43	835	41
Ширина колен	230	18	226	18
Высота глаз	1559	58	1458	55
Высота сосковой точки груди	1213	51	-	-
Высота линии талии	1035	47	976	43
Положение сидя				
Высота тела	1309	43	1211	45
Высота глаз	1180	43	1095	45
Локтевая ширина	448	32	452	44
Наибольший диаметр бедер	344	21	388	31
Высота от подошвы до сиденья	422	22	370	22
Высота глаз над сиденьем	769	30	725	28
Высота локтя над полом	654	33	605	35
Высота плеча над сиденьем	386	27	560	27
Высота локтя над сиденьем	232	25	235	25
Высота колена	506	24	467	24
Предплечье – кисть	465	21	427	18
Длина бедер	590	27	568	28
Длина вытянутой вперед ноги	1042	48	983	47
Диаметр бедра	135	12	142	13
Поясничный диаметр	231	28	255	40



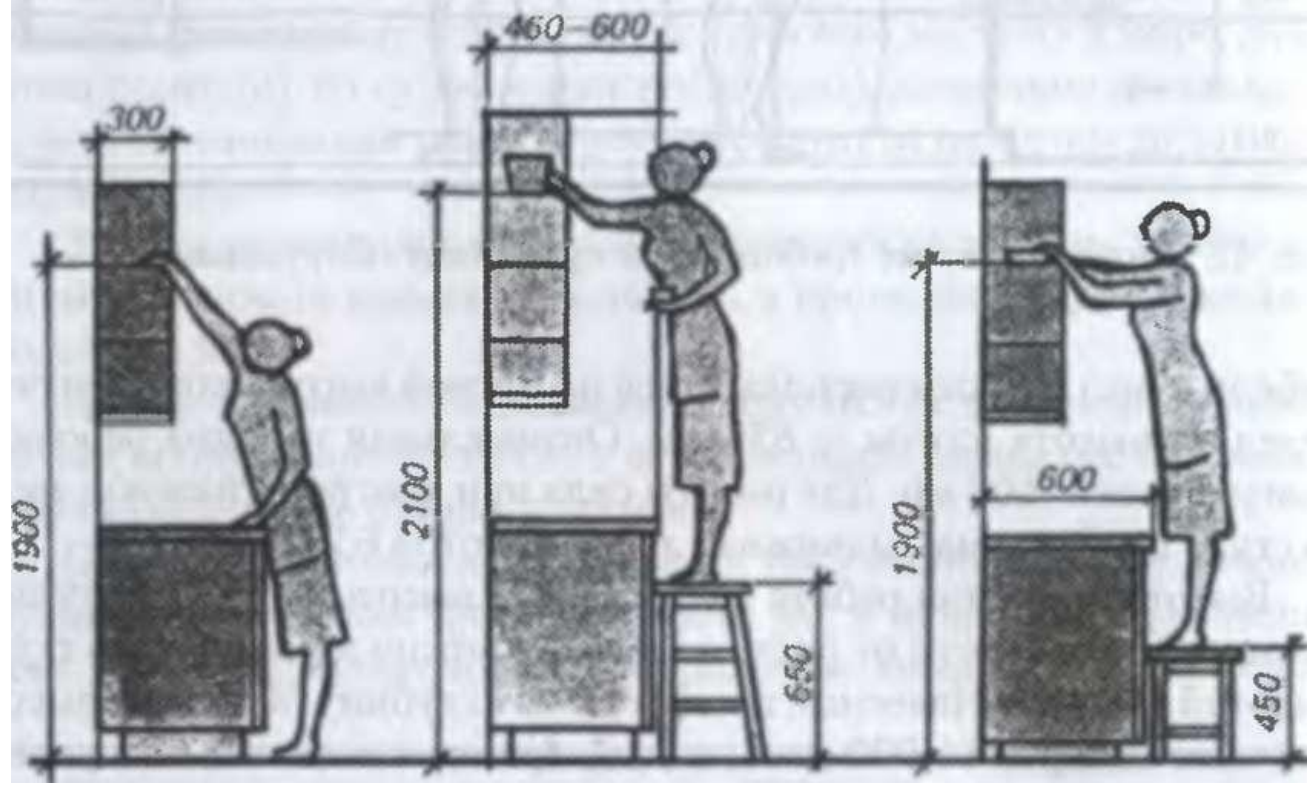
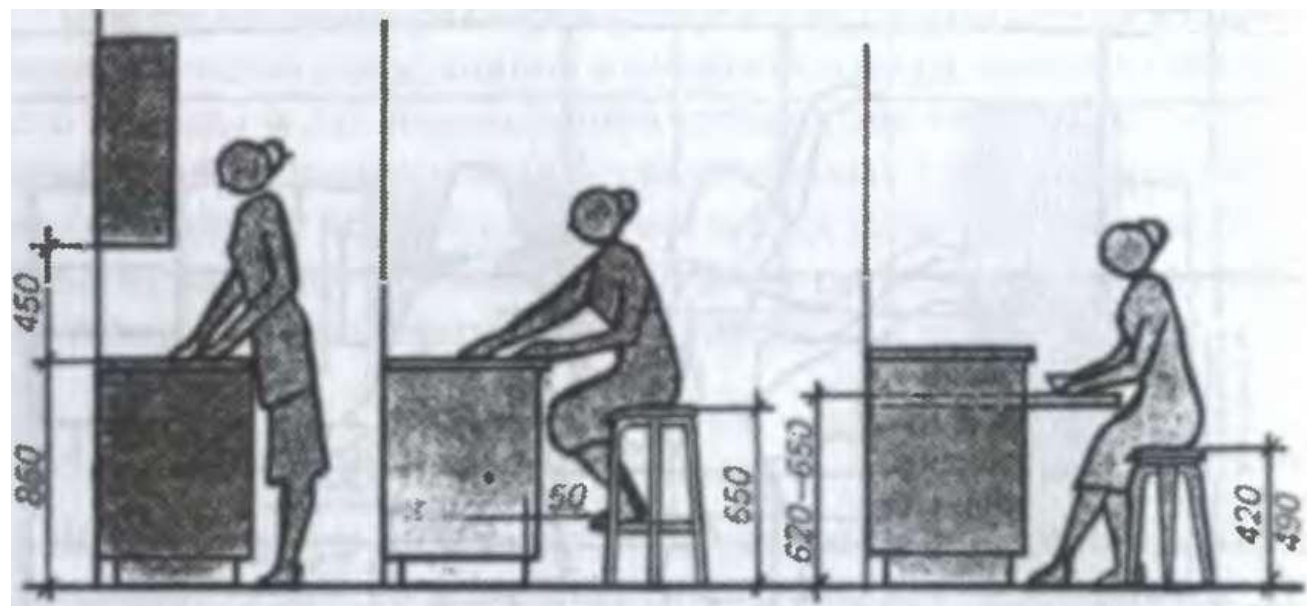


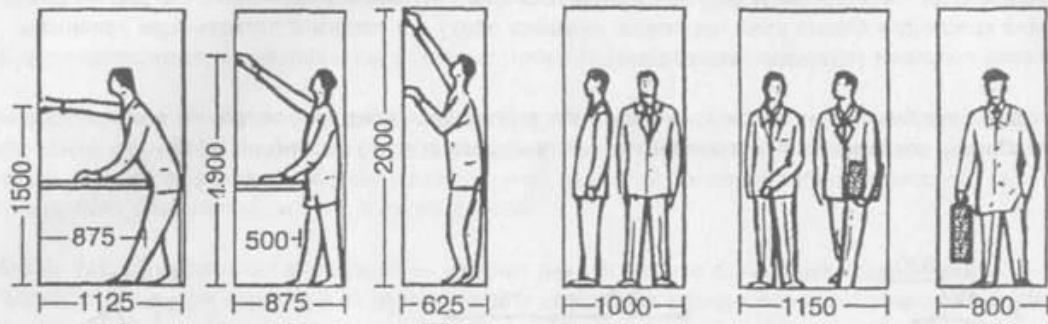


A

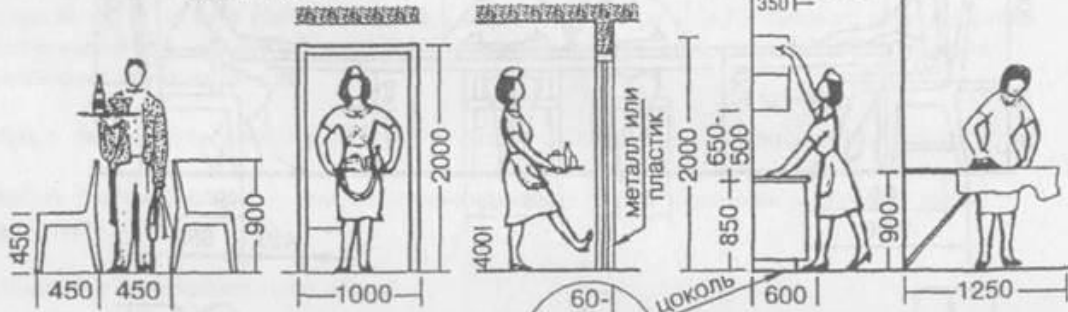


B





В различных позах



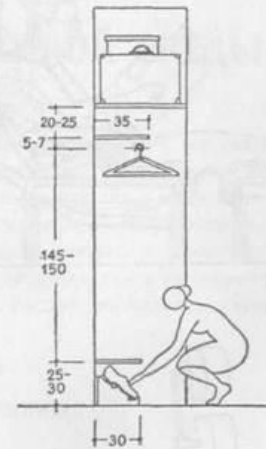
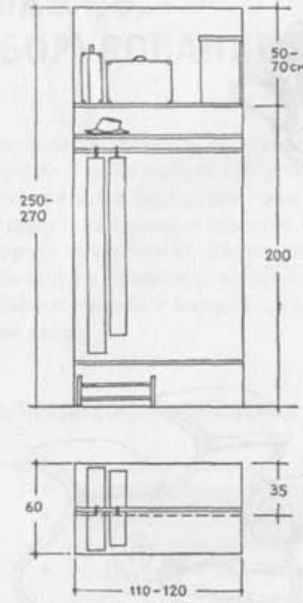
Ширина туалета 800, высота — 2200



Длина ванны 172-188, высота с ножками — 640, без ножек — 510



Ширина кровати: односпальной — 800, 900, 1000, двуспальной — 1500, 1600



Шкаф для одежды, обуви и головных уборов

ГАБАРИТЫ ОДЕЖДЫ



Пальто зимнее



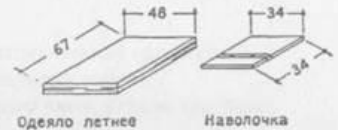
Костюм

Шапка



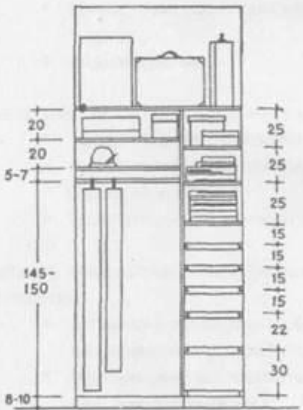
Пододульник

Простыня

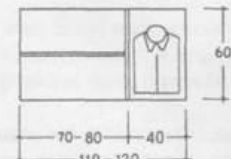
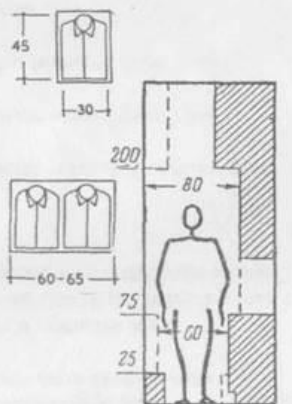


Одеяло летнее

Наволочка



Шкаф для одежды и белья



110-120

