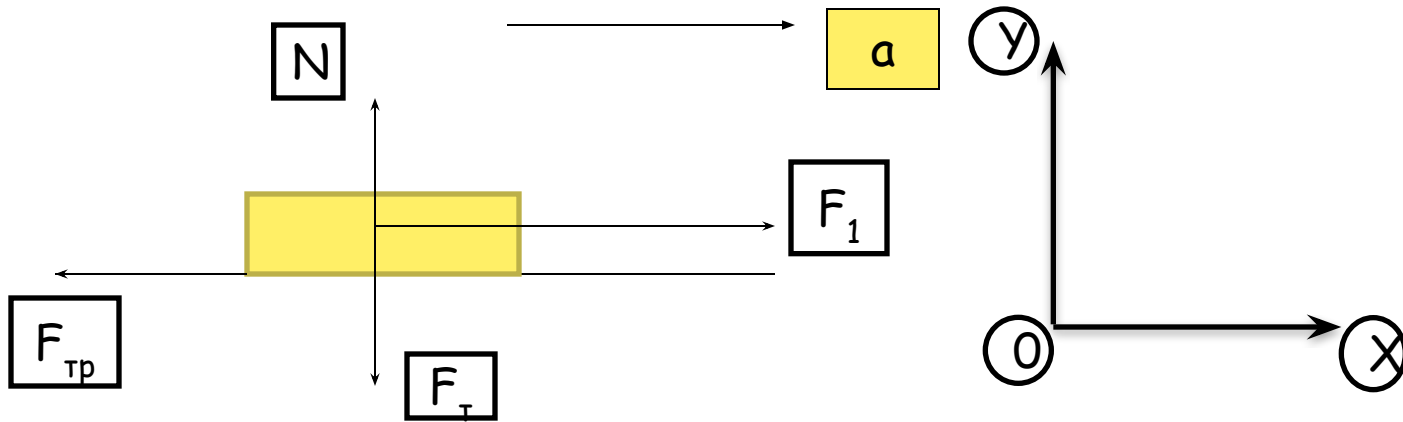


Использование второго закона Ньютона при решении задач

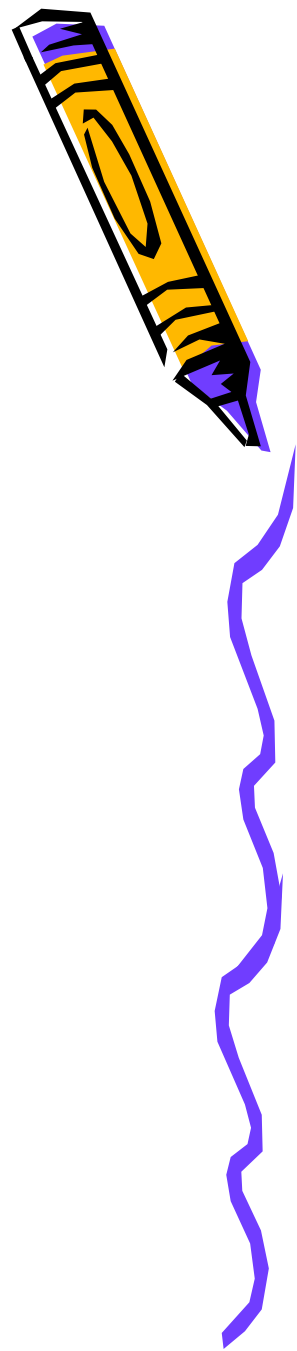


$$OX : ma = F_1 - F_{mp}$$

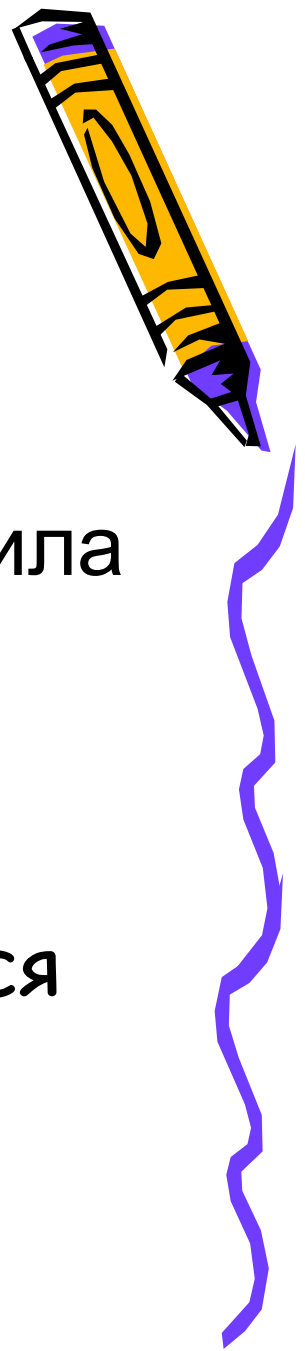
$$OY : 0 = N - F_T$$

$$OY : N = F_T = mg$$

$$OX : ma = F_1 - \mu mg$$



Пояснение к задаче



- N - сила реакции опоры
- F_1 - сила, с которой тянут тело (сила тяги)
- F_T - сила тяжести
- $F_{тр}$ - сила трения
- a - ускорение, с которым движется тело



$$A = F * s$$

$$s = (h * \sin a) / 2$$

$$F = mg$$

