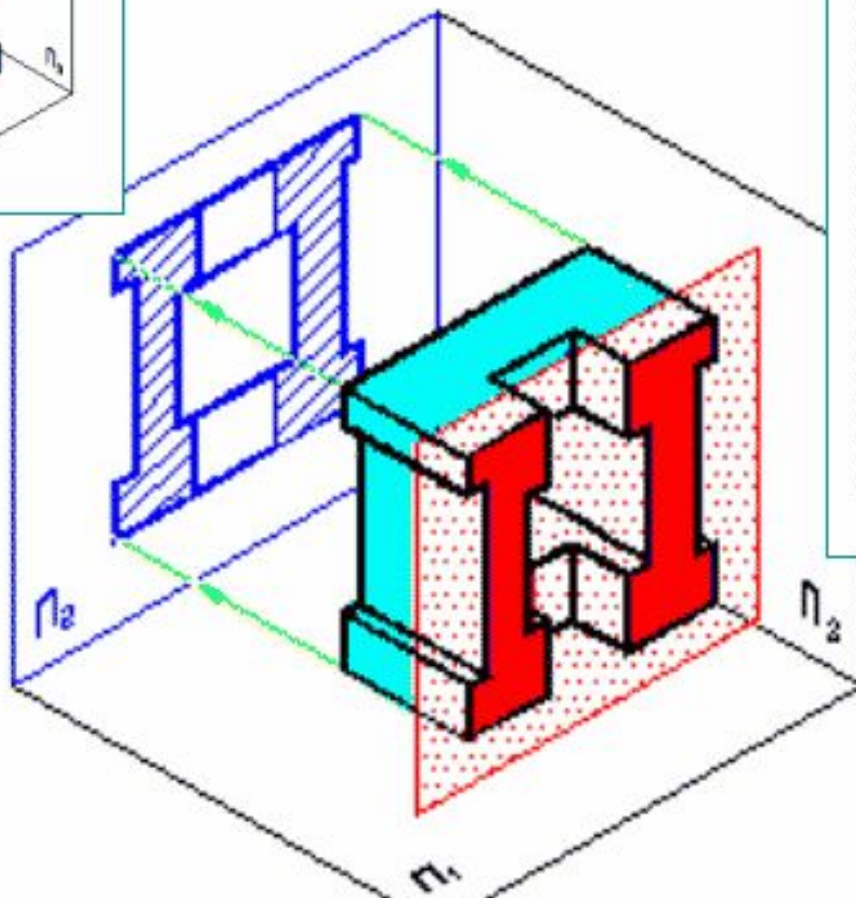
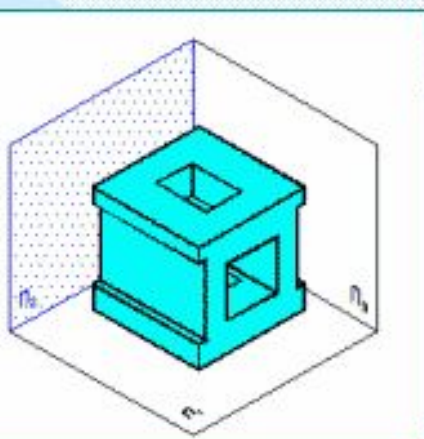
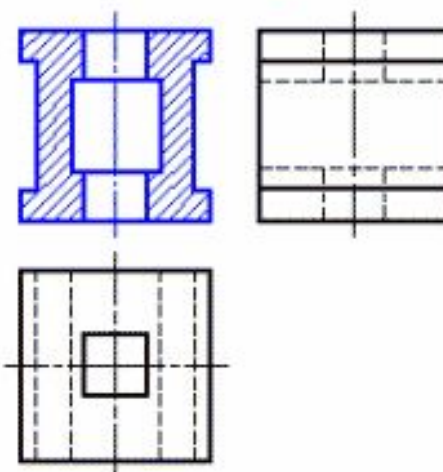


# Порядок формирования разреза

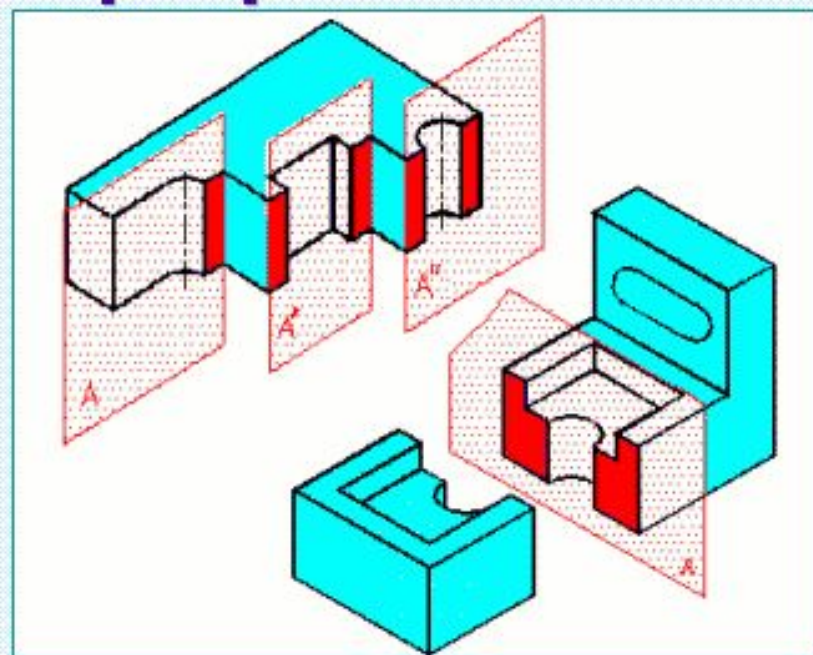
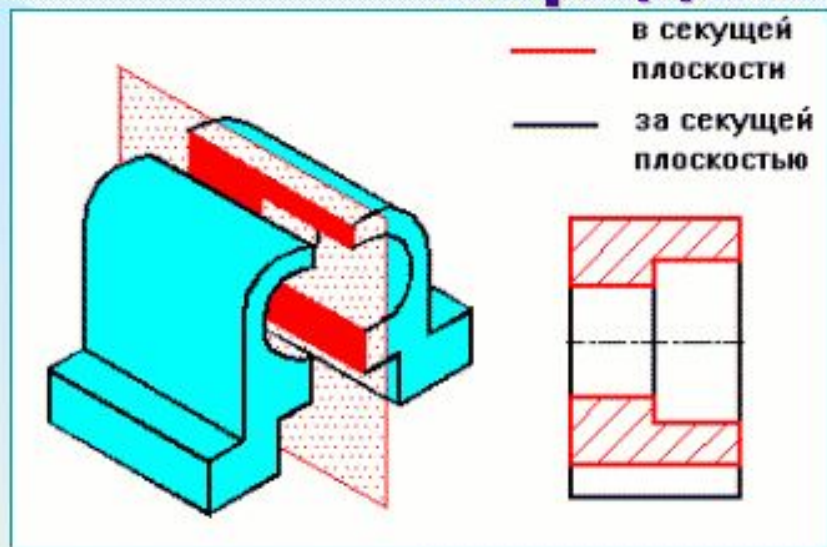


## Поле чертежа

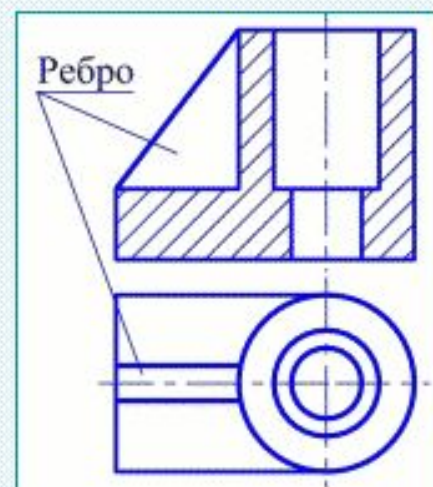
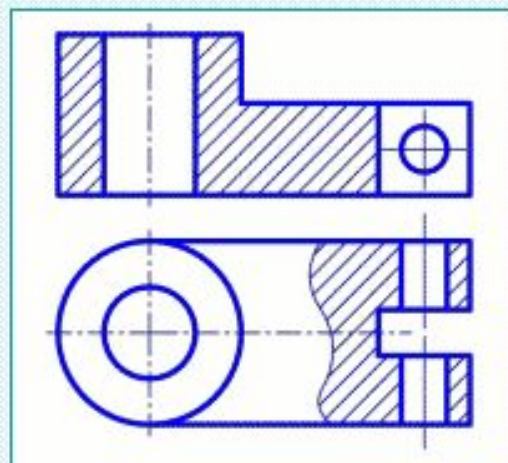
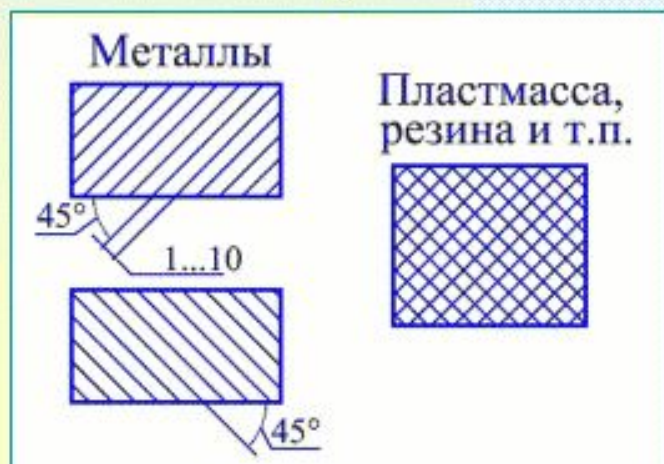




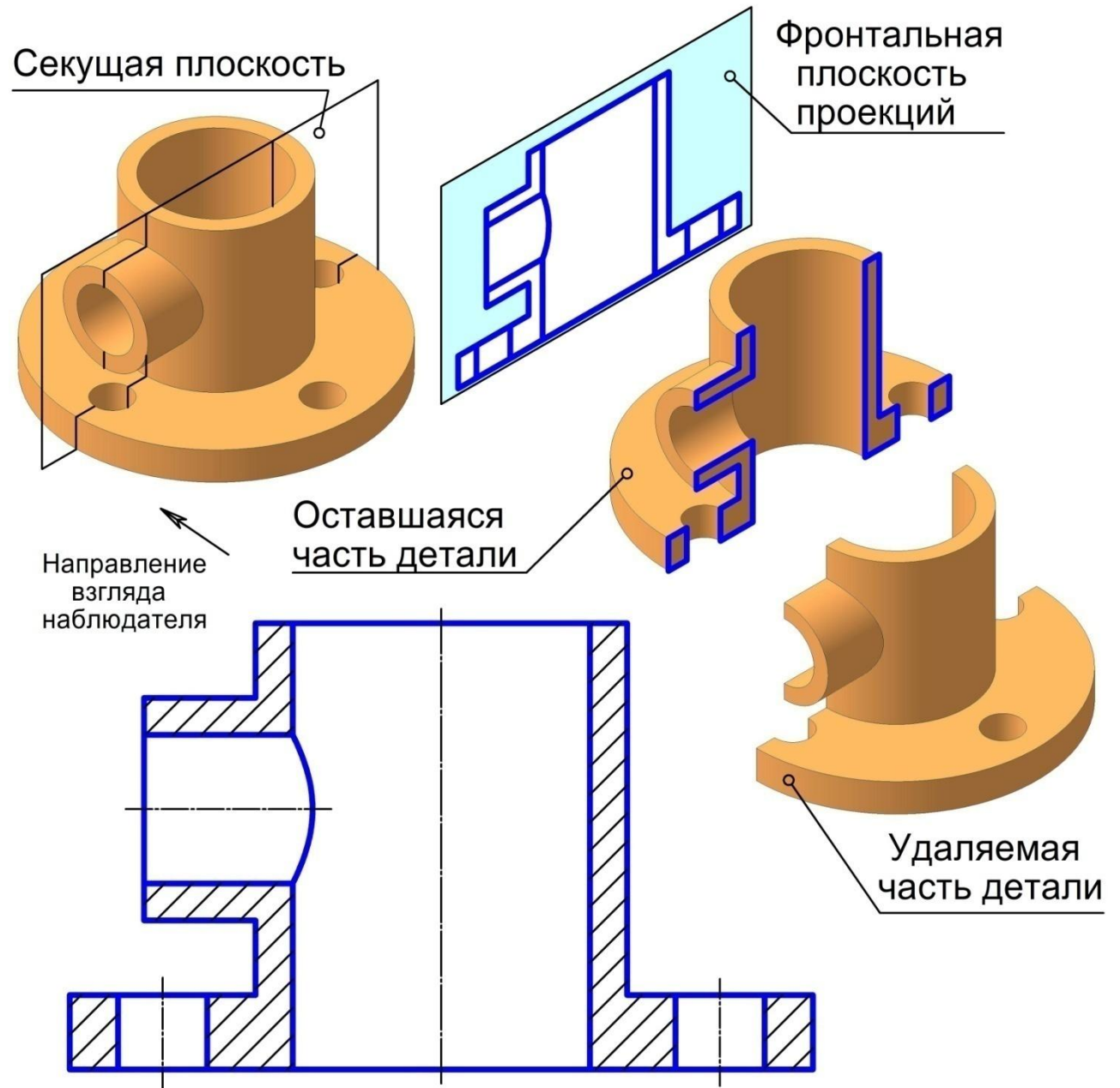
# Определение разреза



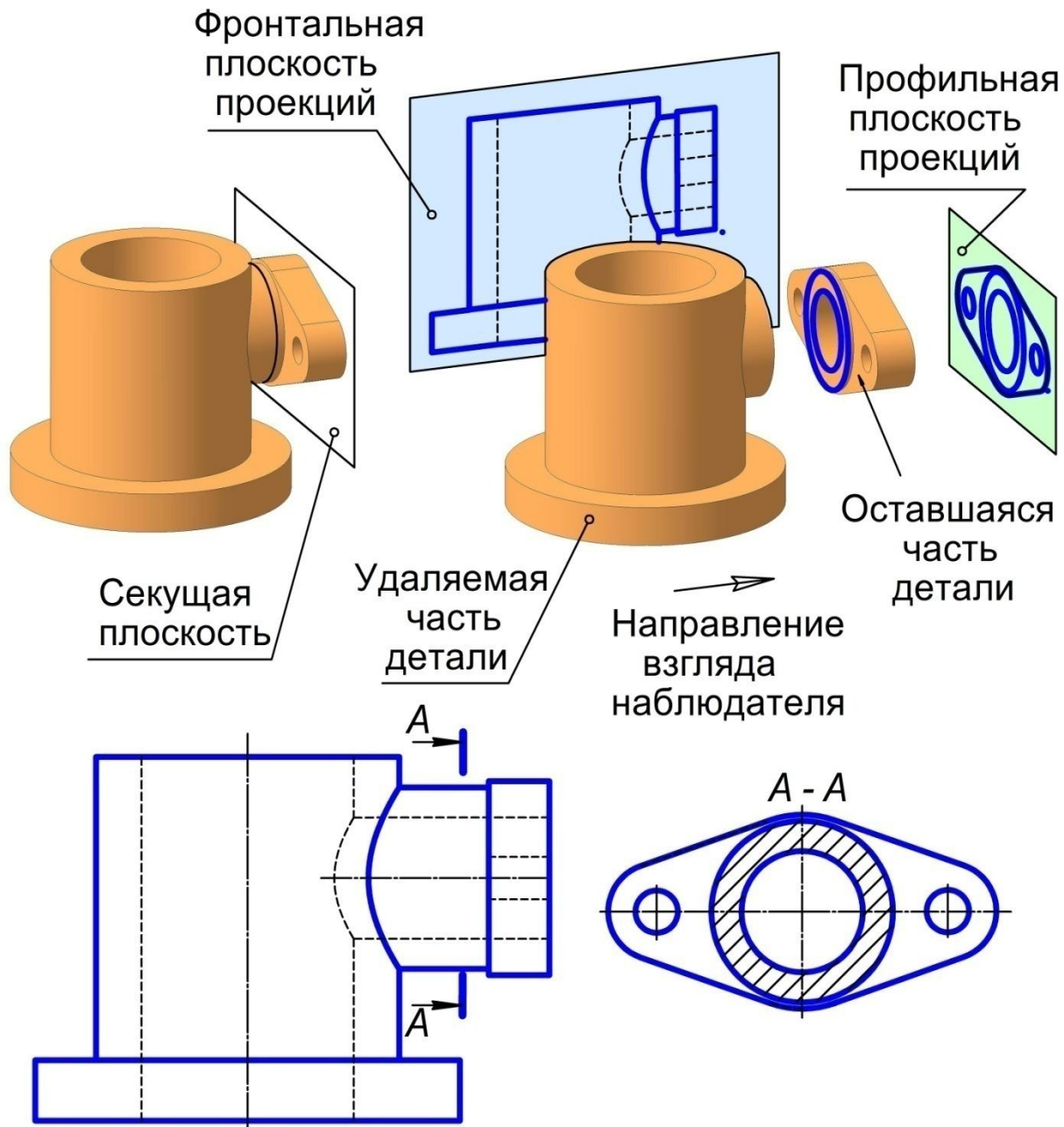
## Штриховка



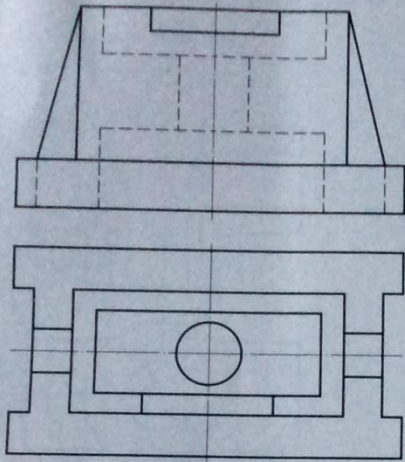
# Простой фронтальный разрез



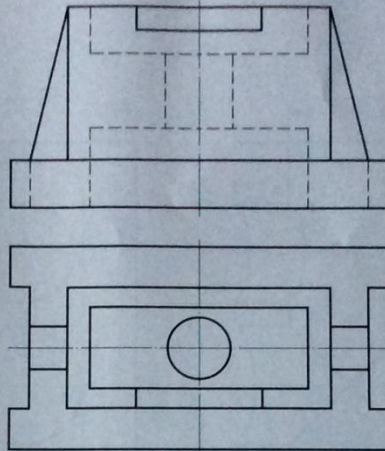
# Простой профильный разрез





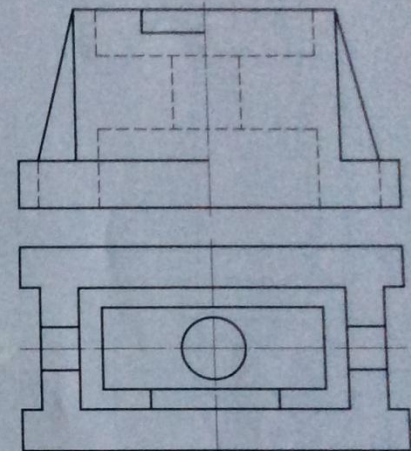


1



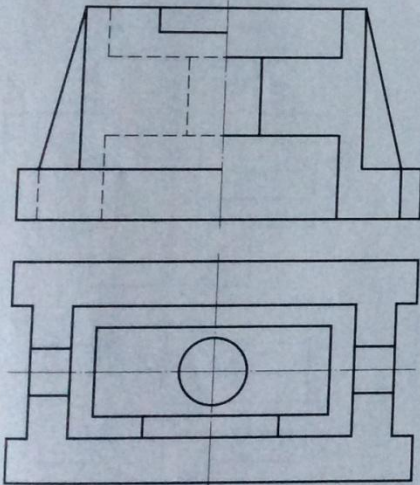
Выбор фронтальной секущей плоскости

2



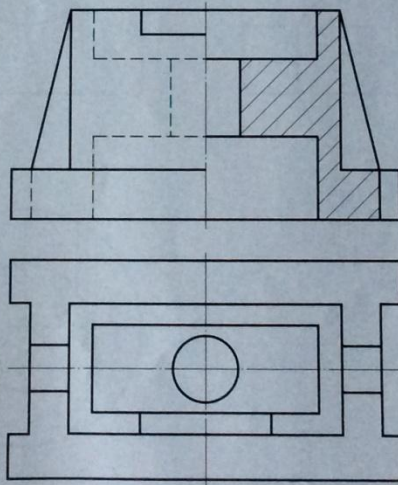
Удаление линий видимого контура на половине разреза

3



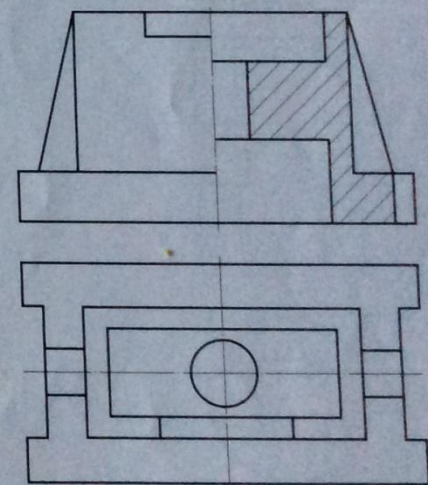
Обводка внутреннего (невидимого) контура

4



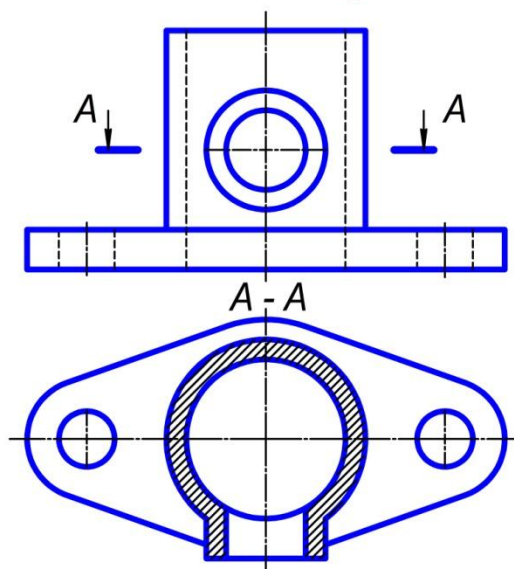
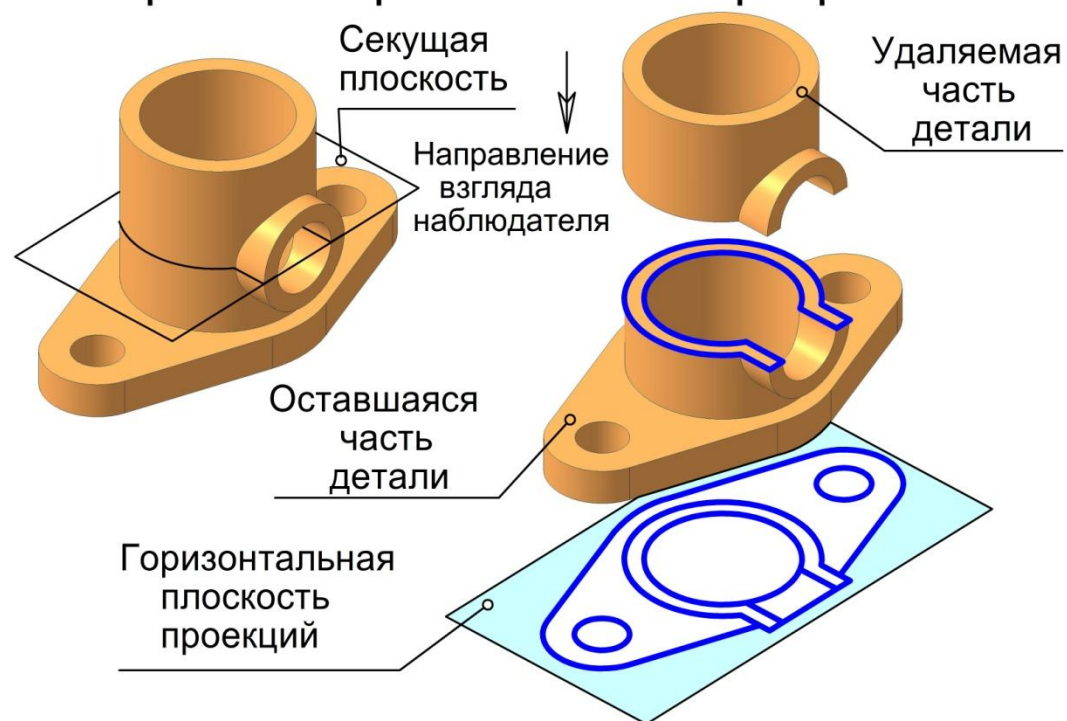
Штриховка фигуры сечения

5

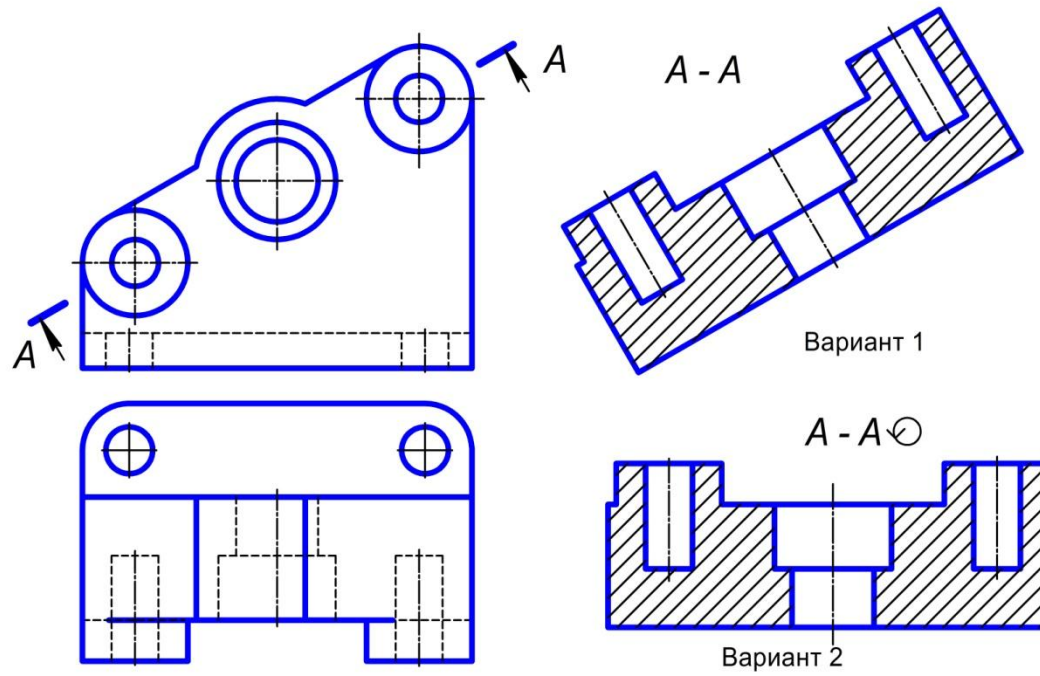
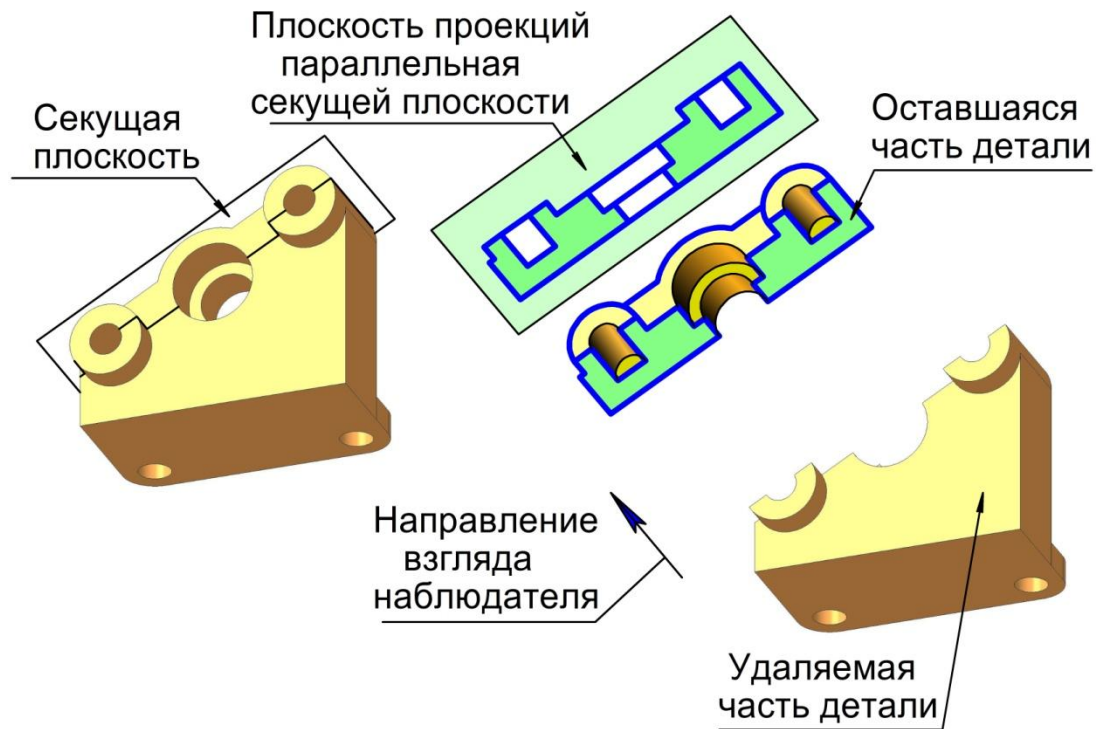


Удаление линий невидимого контура на половине вида

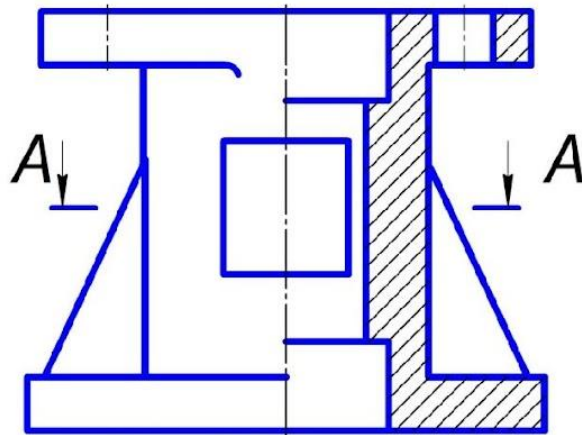
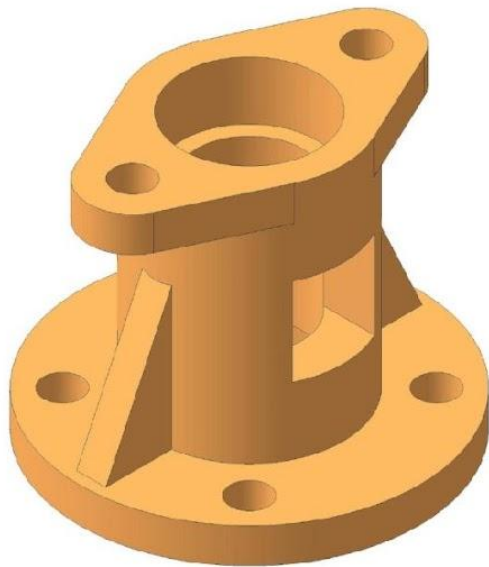
# Простой горизонтальный разрез



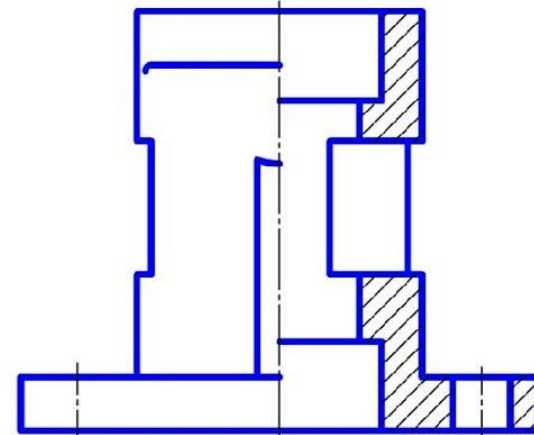




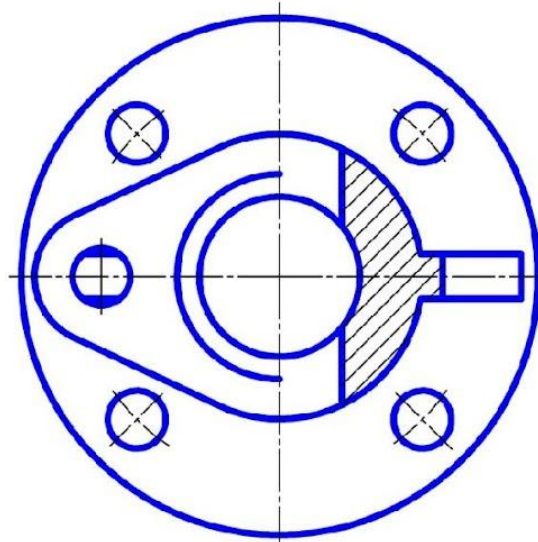
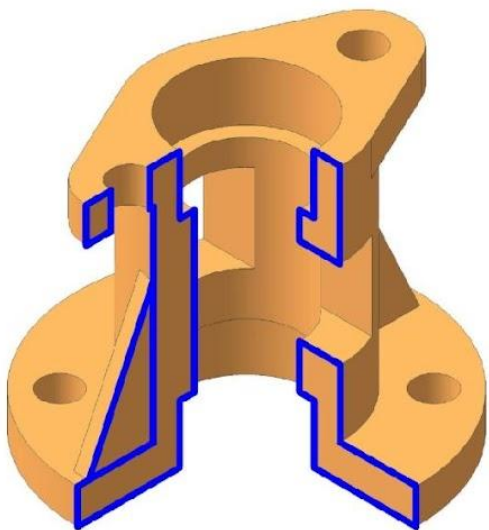
# Сочетание вида с разрезом для симметричной детали



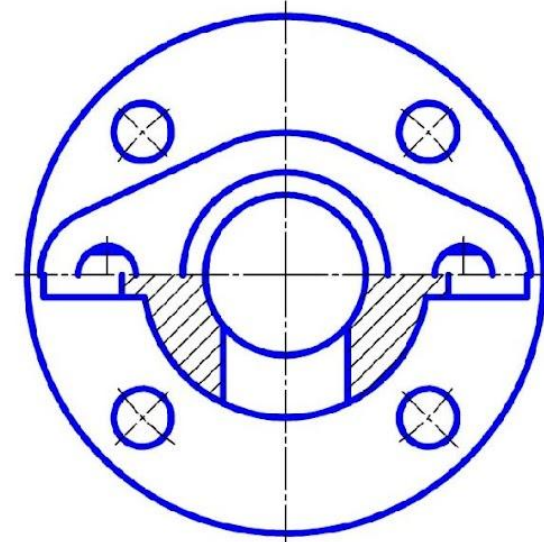
A - A



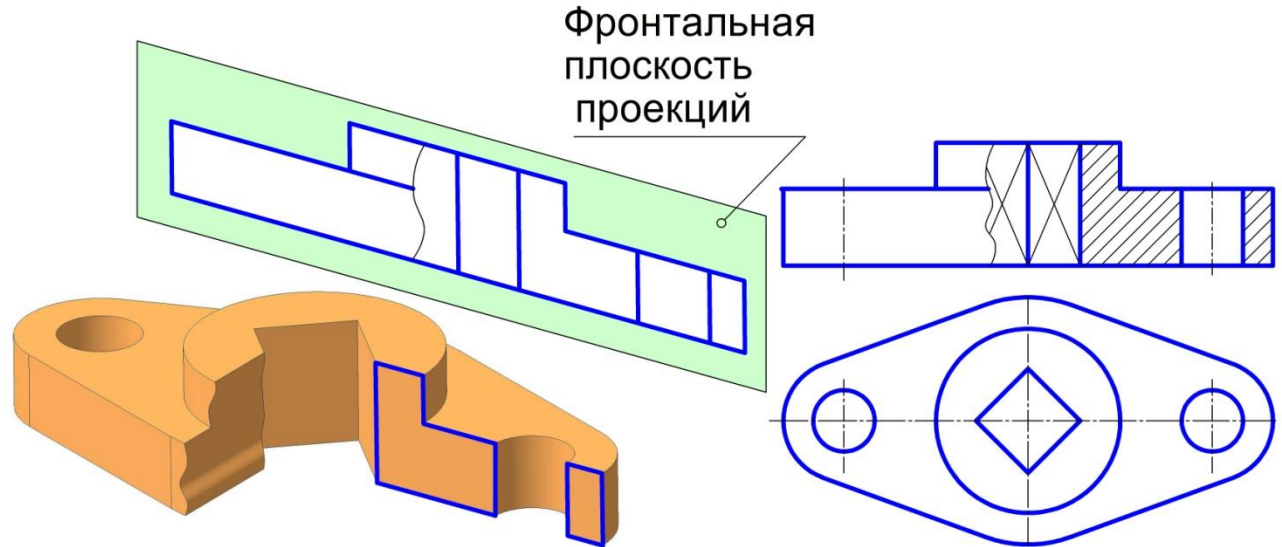
A - A



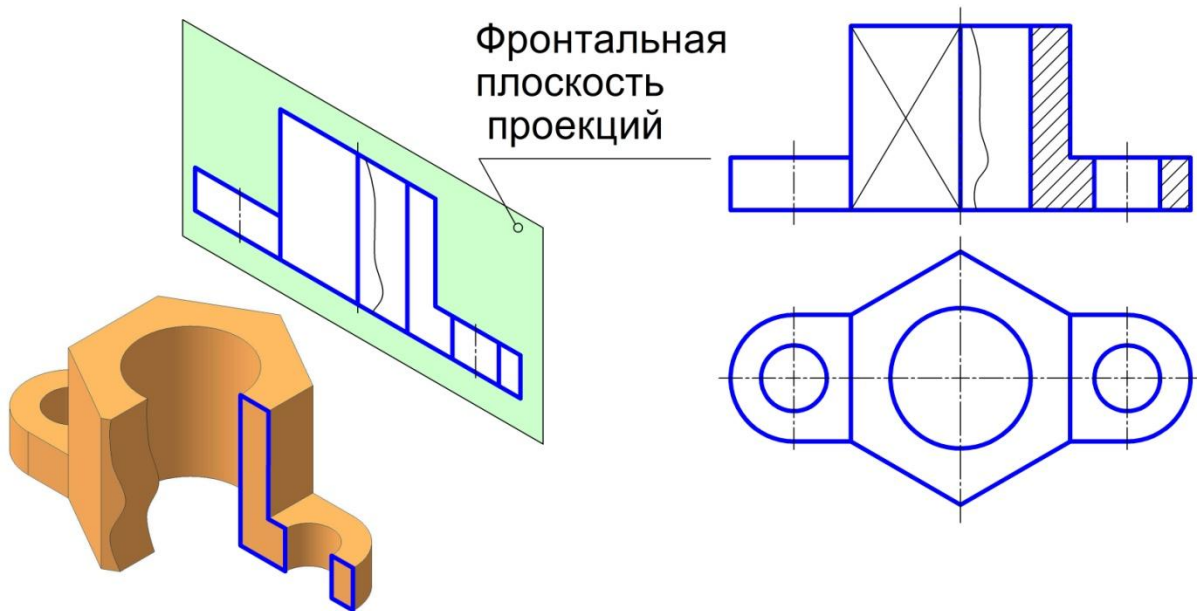
Вариант 1



Вариант 2



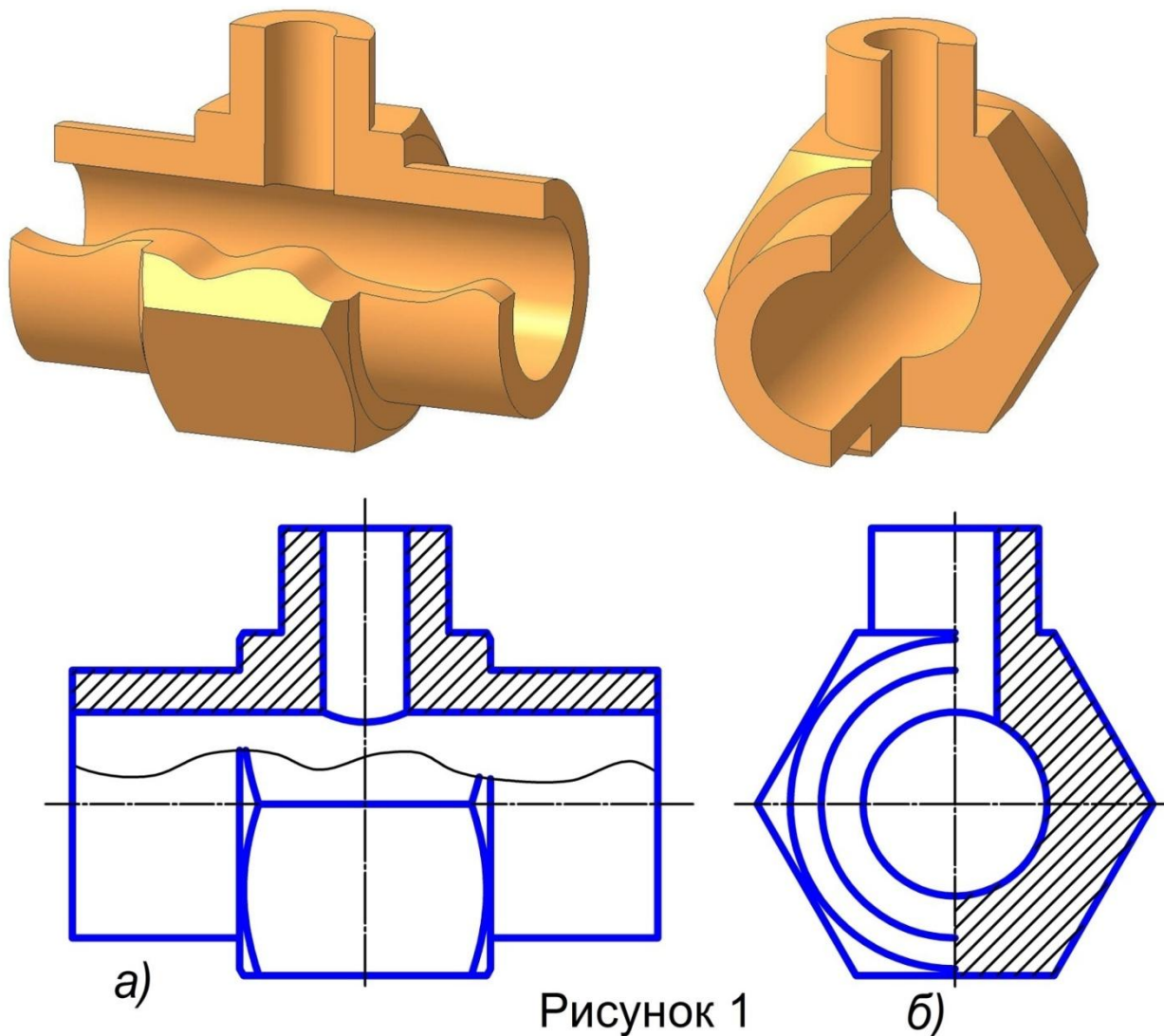
Зона разреза увеличена для изображения ребра призматического отверстия, лежащего в профильной плоскости симметрии детали.



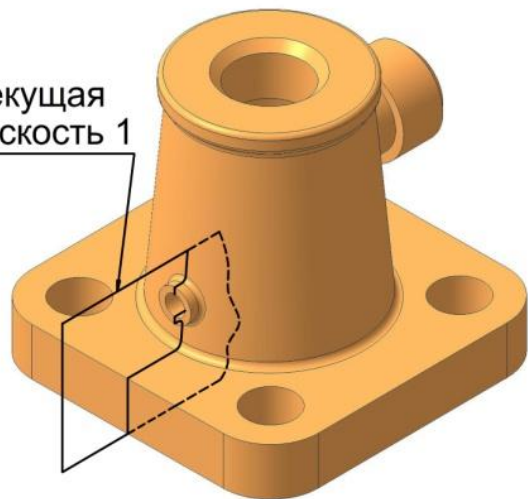
Зона разреза уменьшена для изображения ребра призматического элемента внешней формы детали, лежащего в профильной плоскости симметрии детали.



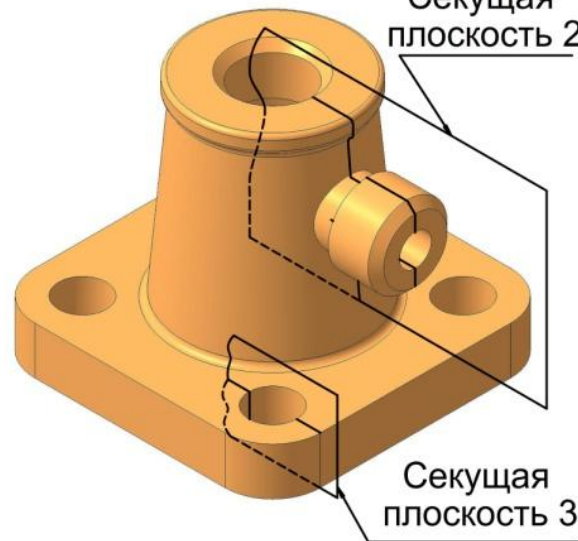
# Граница между видом и разрезом ПО ВОЛНИСТОЙ ЛИНИИ



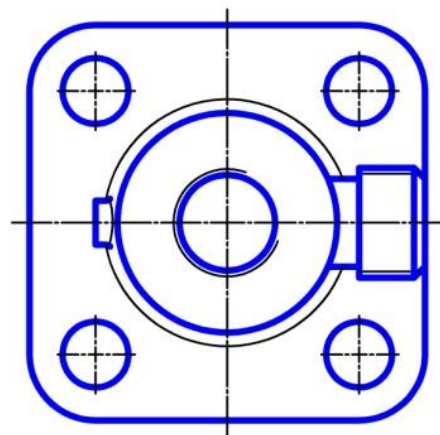
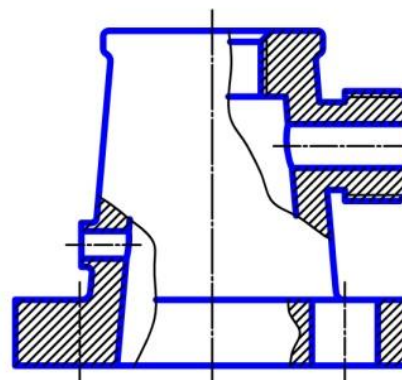
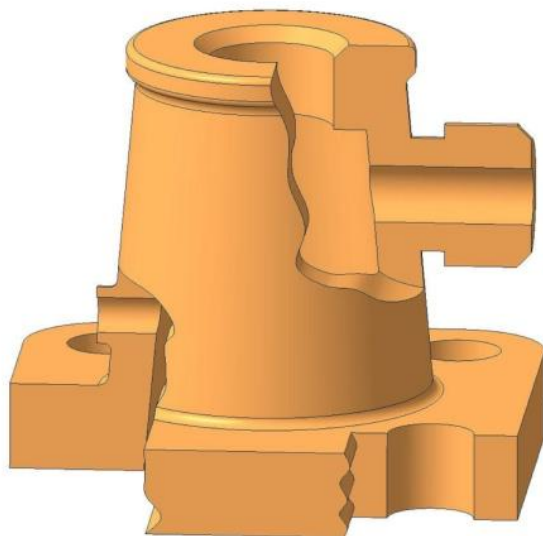
Секущая  
плоскость 1

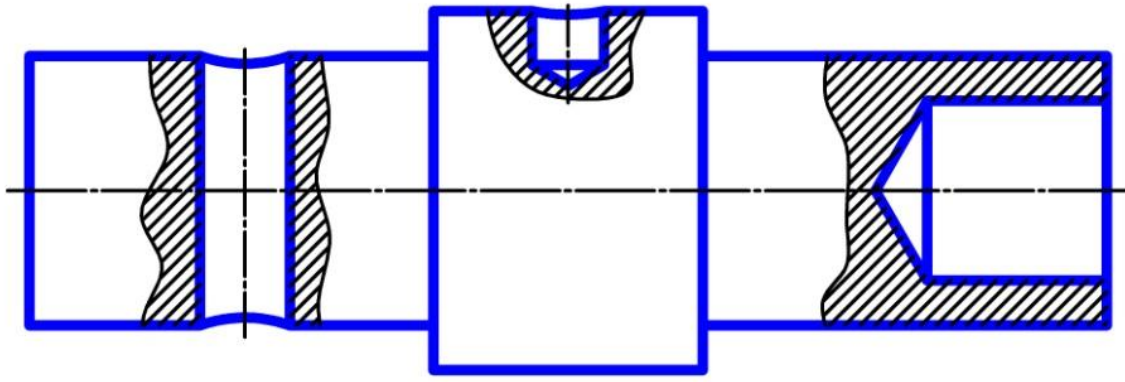
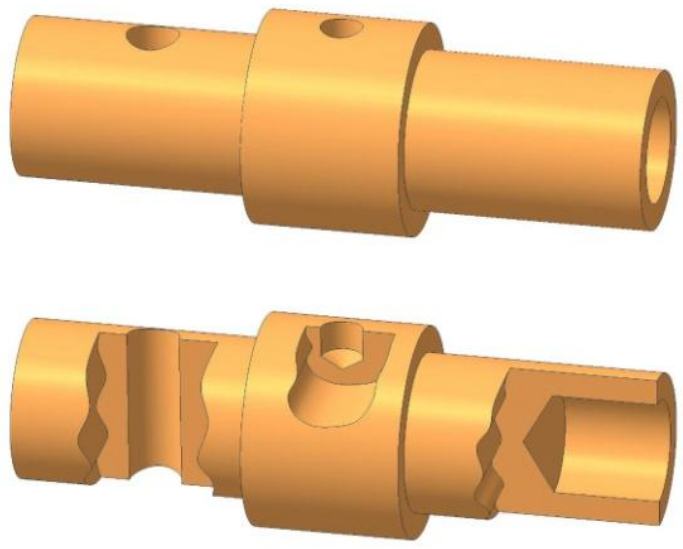


Секущая  
плоскость 2



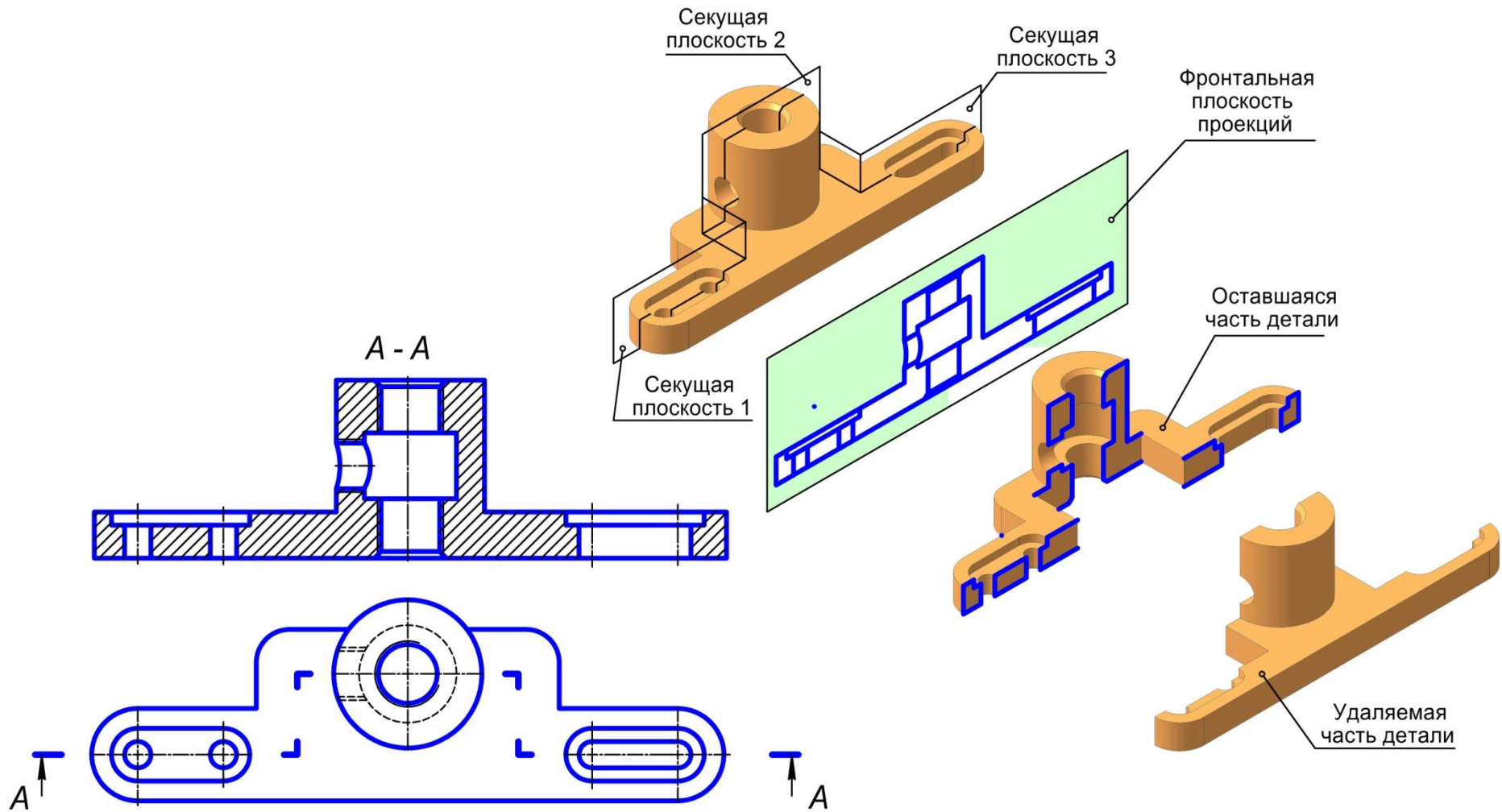
Секущая  
плоскость 3



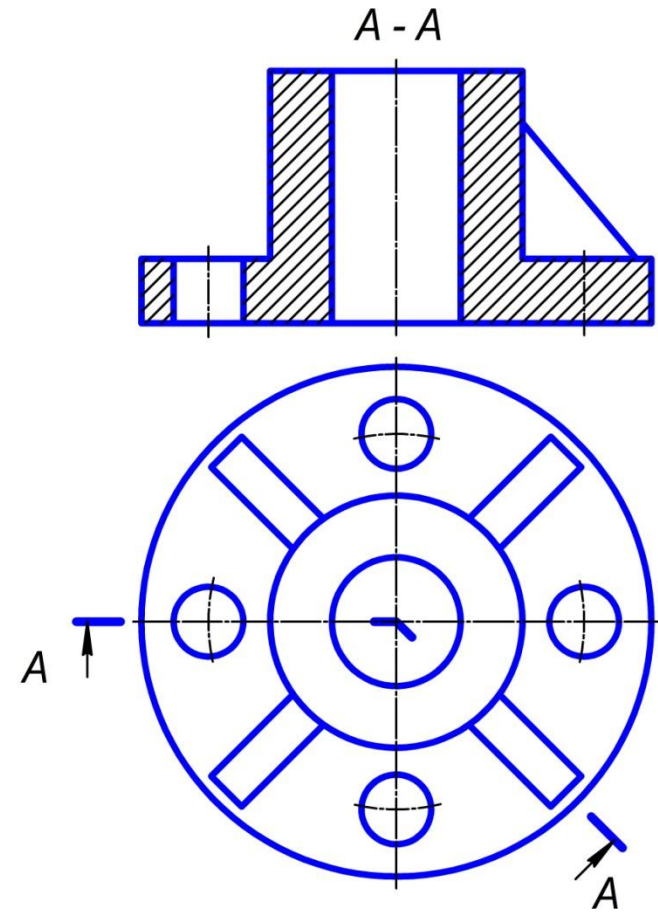
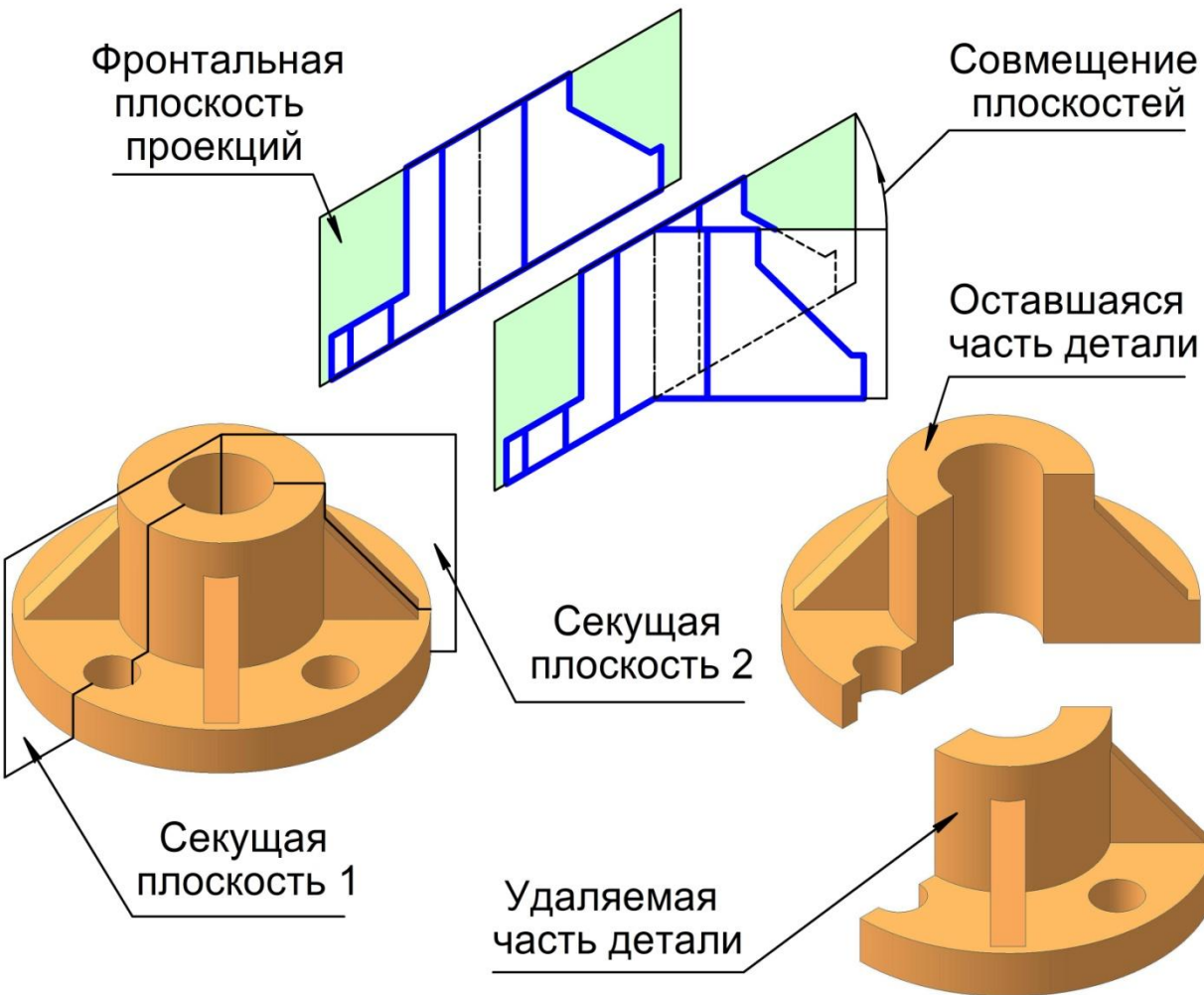




# Ступенчатый фронтальный разрез



# Ломанный разрез



***СЕЧЕНИЯ***

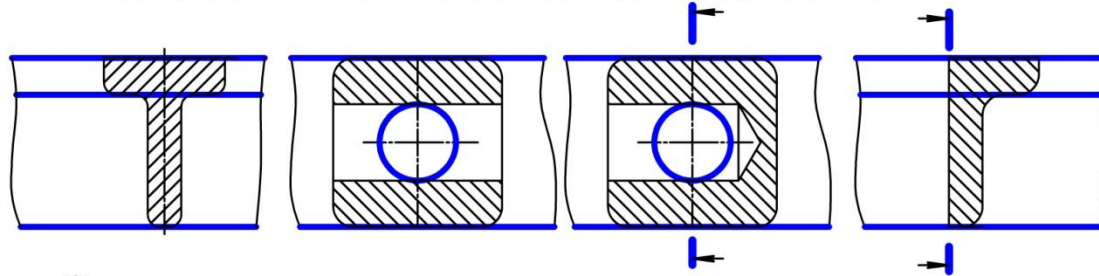
```
graph TD; A[СЕЧЕНИЯ] --> B[ВЫНЕСЕННЫЕ]; A --> C[НАЛОЖЕННЫЕ];
```

***ВЫНЕСЕННЫЕ***

***НАЛОЖЕННЫЕ***

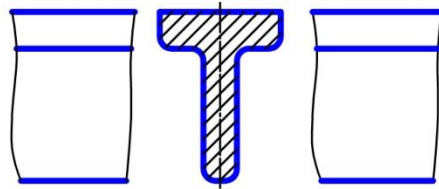


# Вынесенные и наложенные сечения

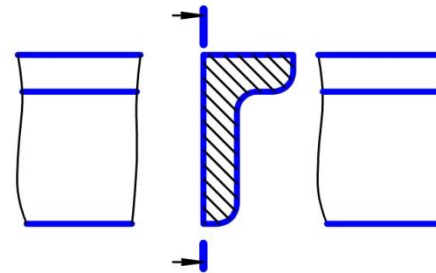


Симметричные наложенные сечения

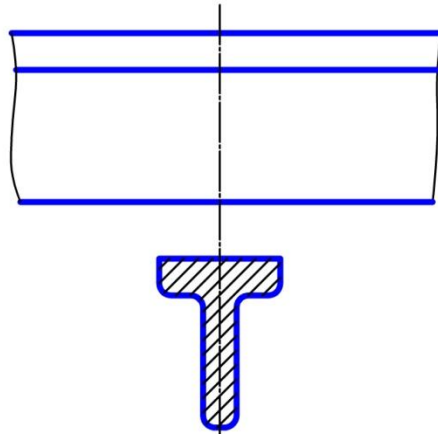
Несимметричные наложенные сечения



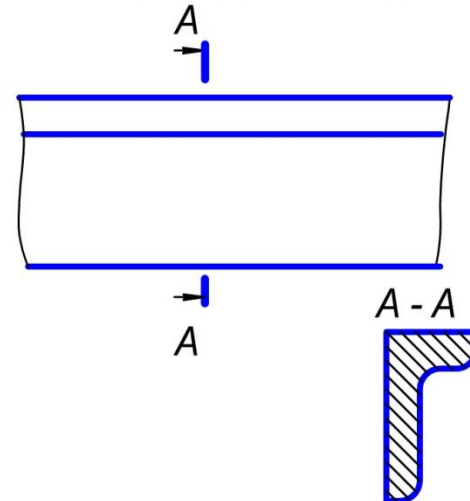
Симметричное вынесенное сечение



Несимметричное вынесенное сечение

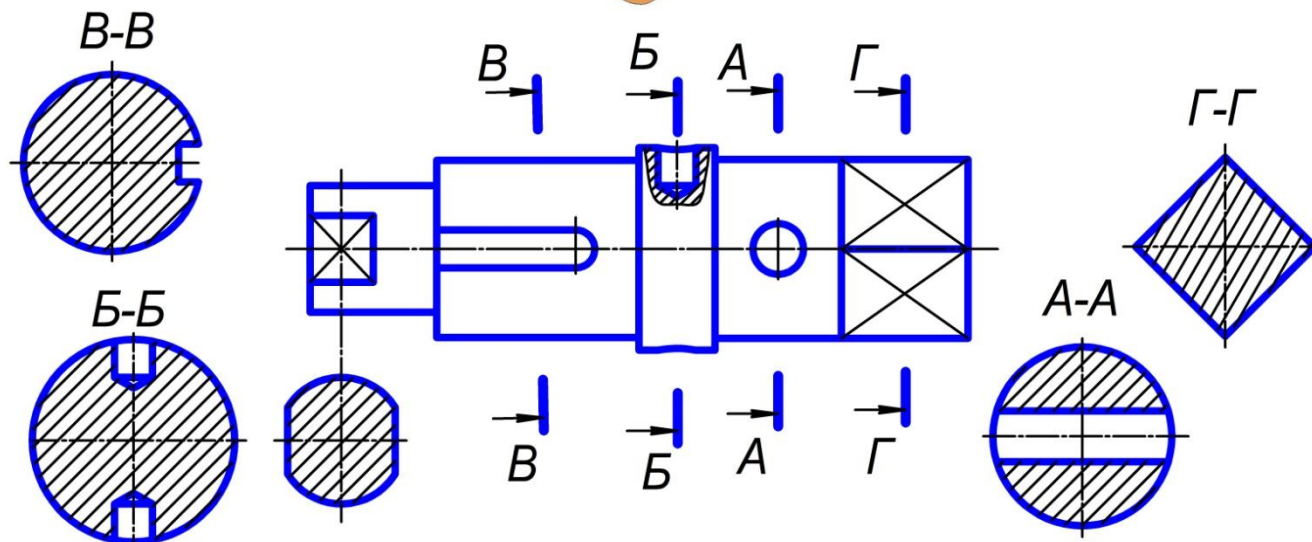
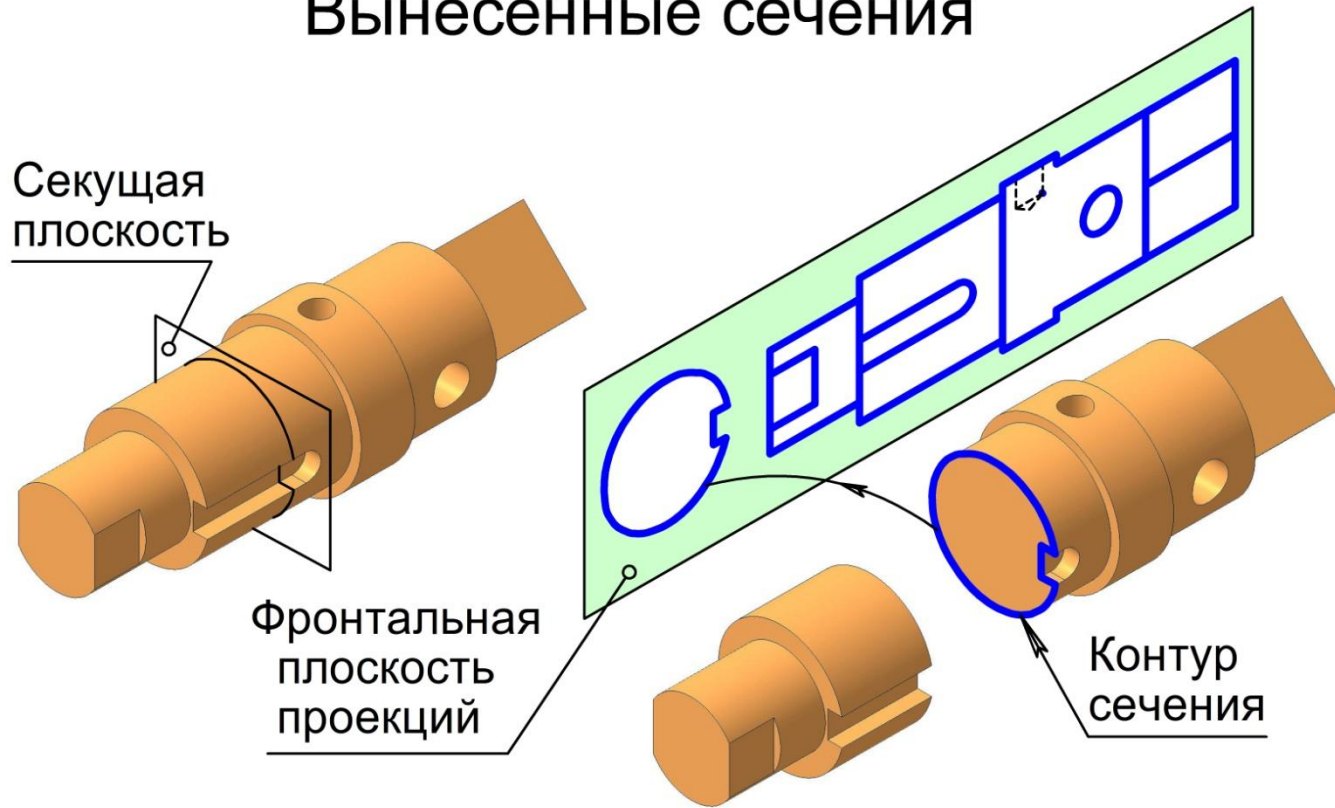


Симметричное вынесенное сечение

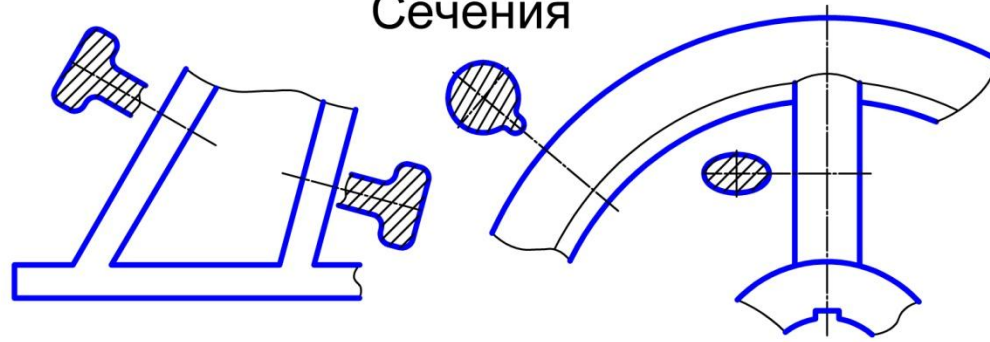


Несимметричное вынесенное сечение

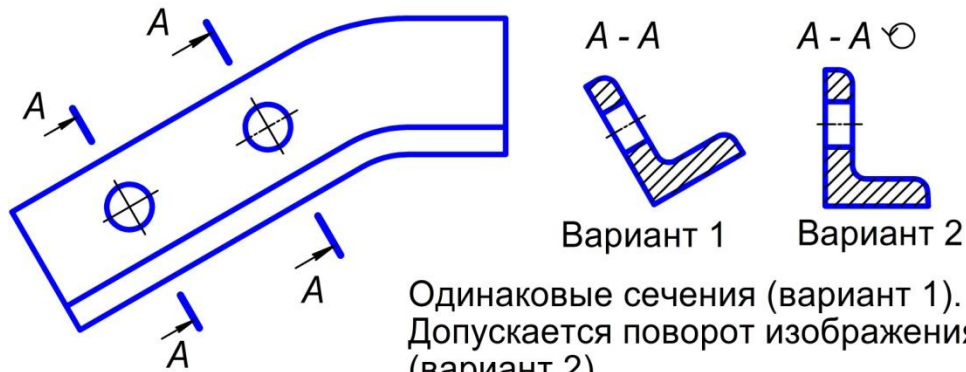
# Вынесенные сечения



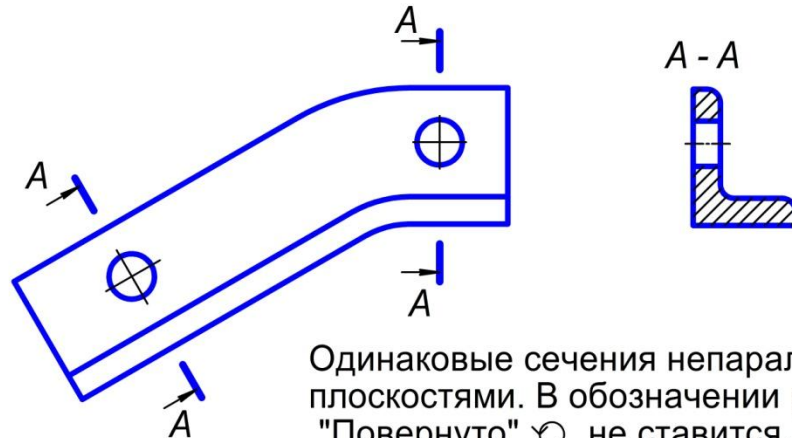
## Сечения



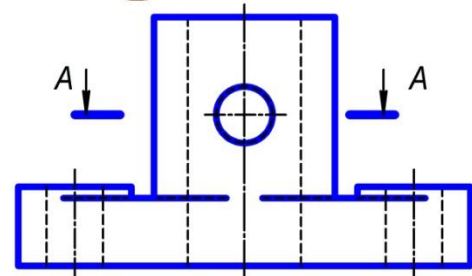
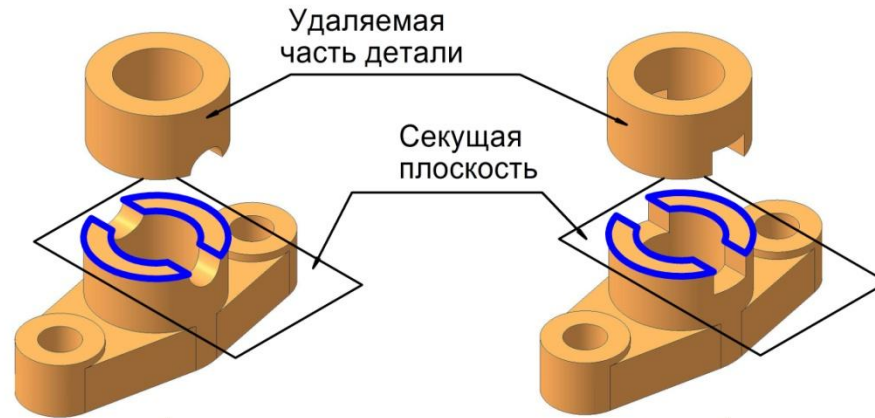
Секущие плоскости проводят перпендикулярно плоским граням детали или нормально к кривым поверхностям.



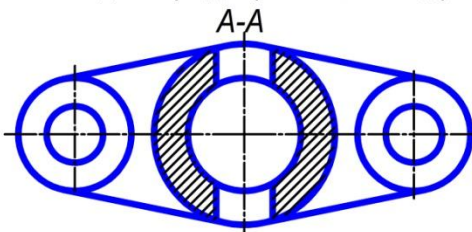
Одинаковые сечения (вариант 1).  
Допускается поворот изображения  
(вариант 2)



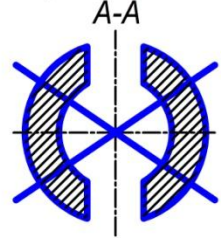
Одинаковые сечения непараллельными  
плоскостями. В обозначении разреза знак  
"Повернуто"  $\odot$  не ставится.



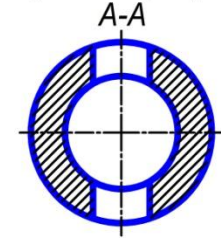
Вид спереди (Главный вид)



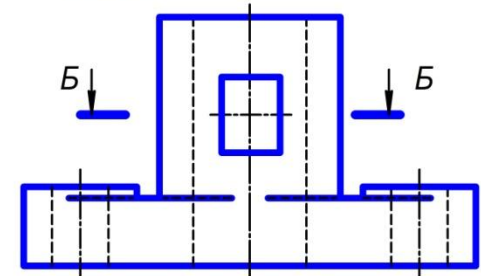
Горизонтальный поперечный разрез



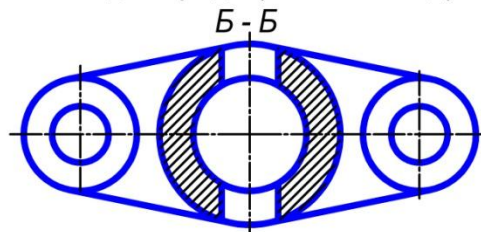
Недопустимое изображение сечения



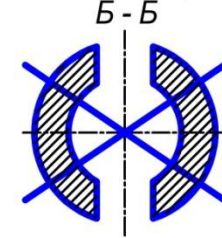
Допускаемое изображение сечения



Вид спереди (Главный вид)



Горизонтальный поперечный разрез

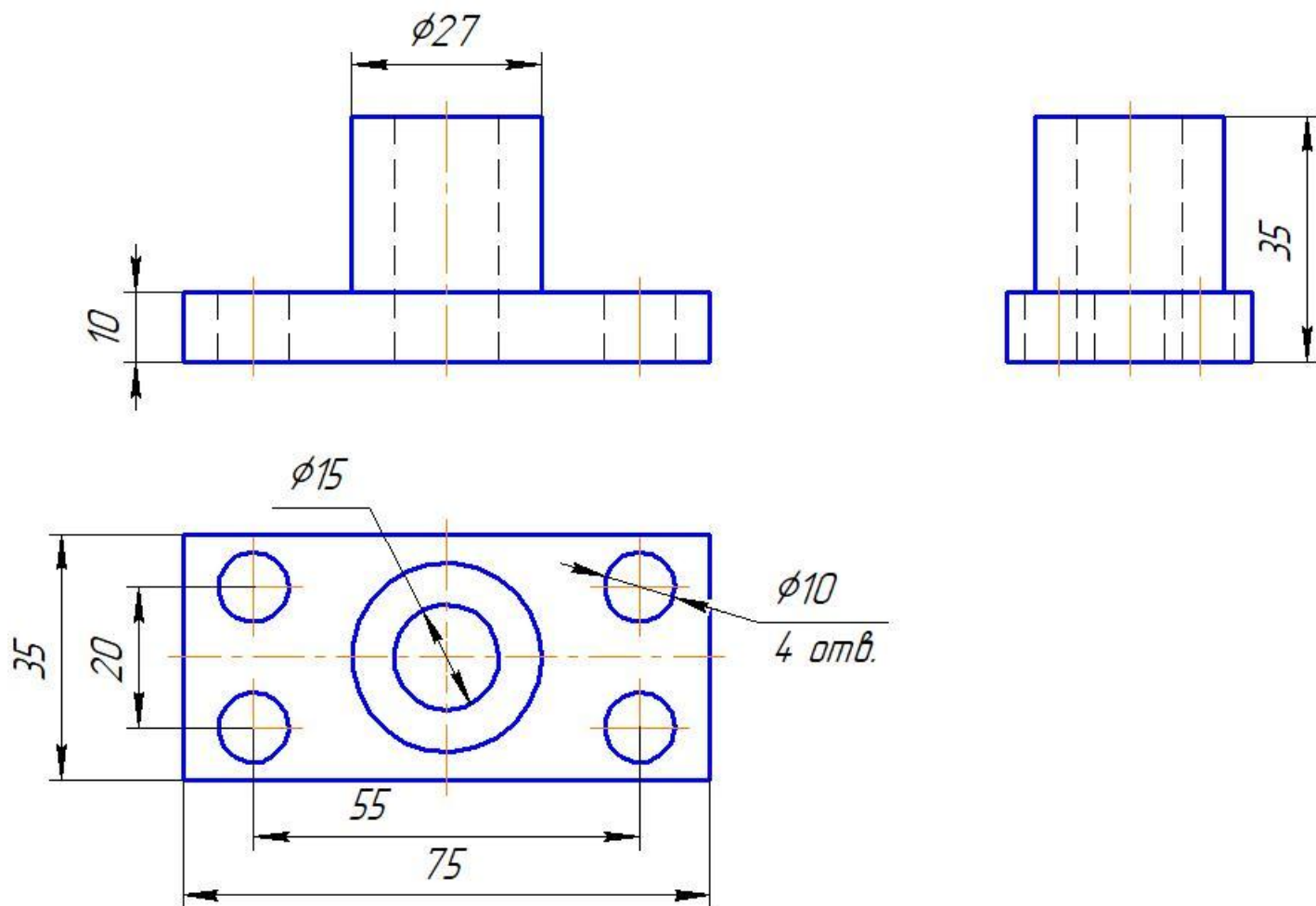


Недопустимое изображение сечения, заменяемое разрезом

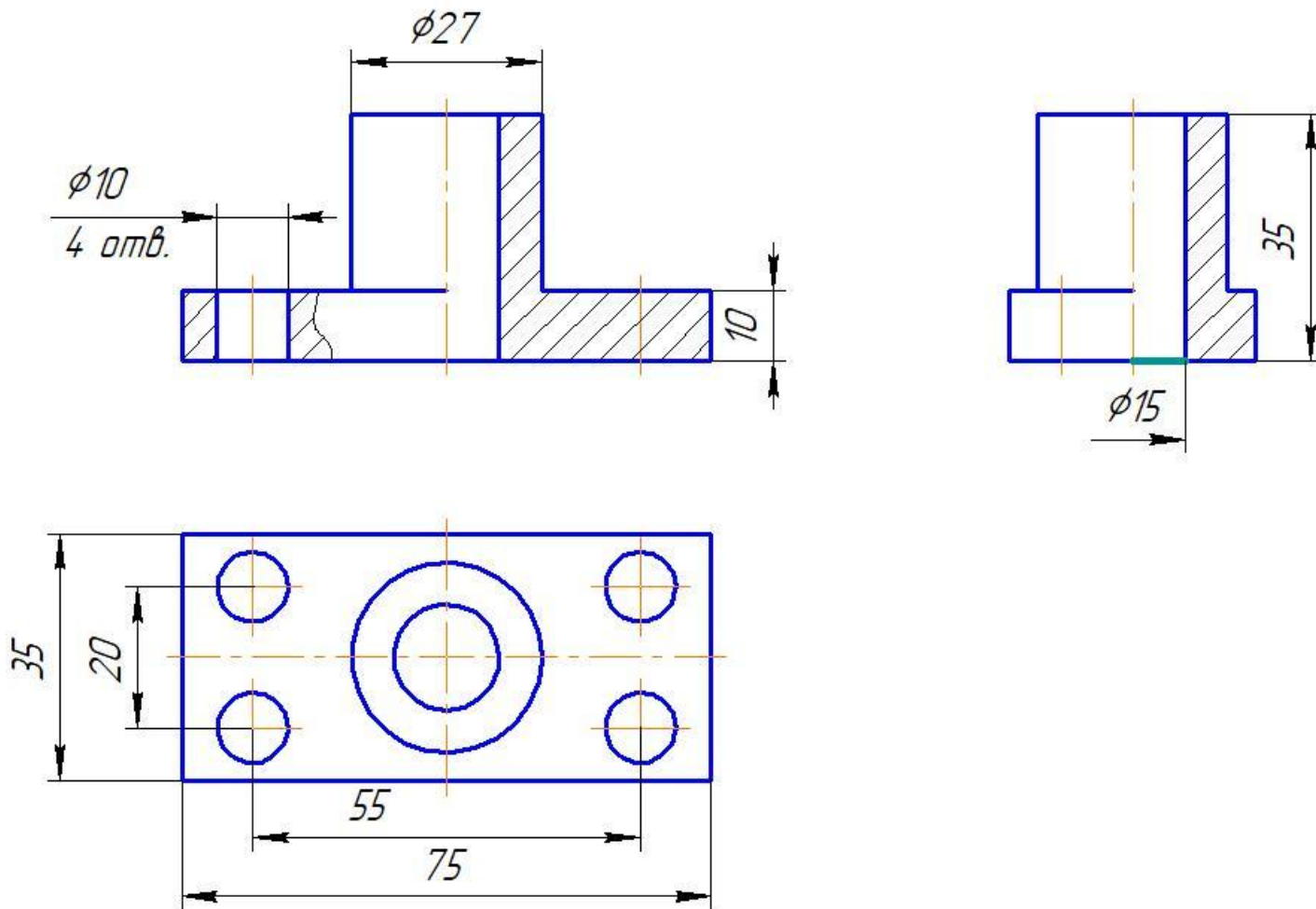
Недопустимое изображение сечения



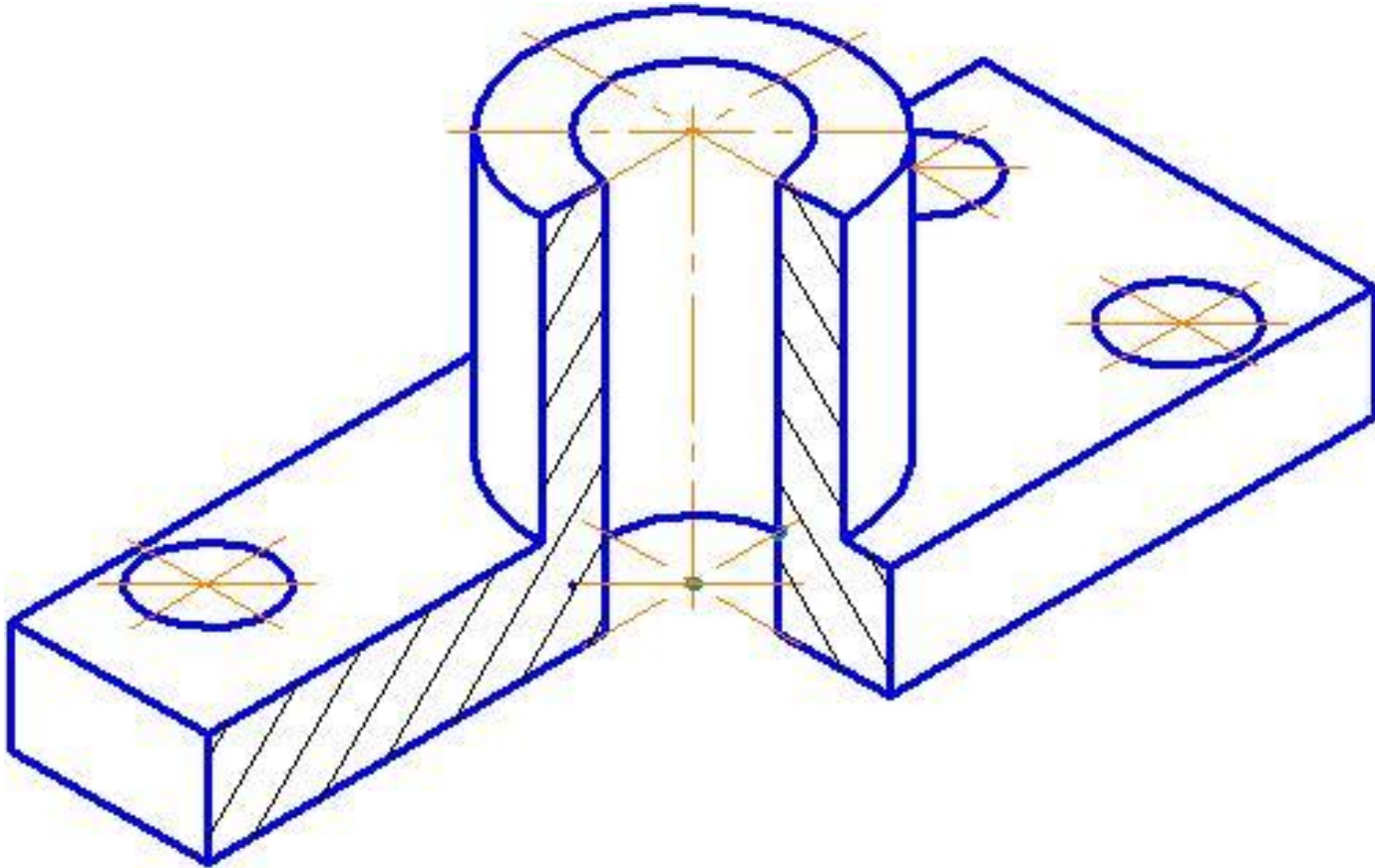
**Достроить главный вид. Построить вид слева.**



# Выполнить фронтальный и профильный разрезы

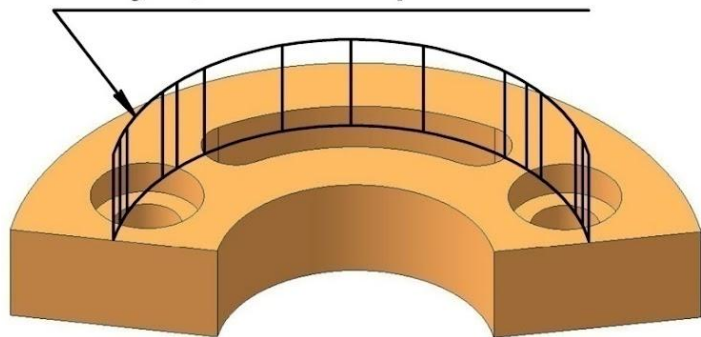


**Построить прямоугольную  
изометрию детали**

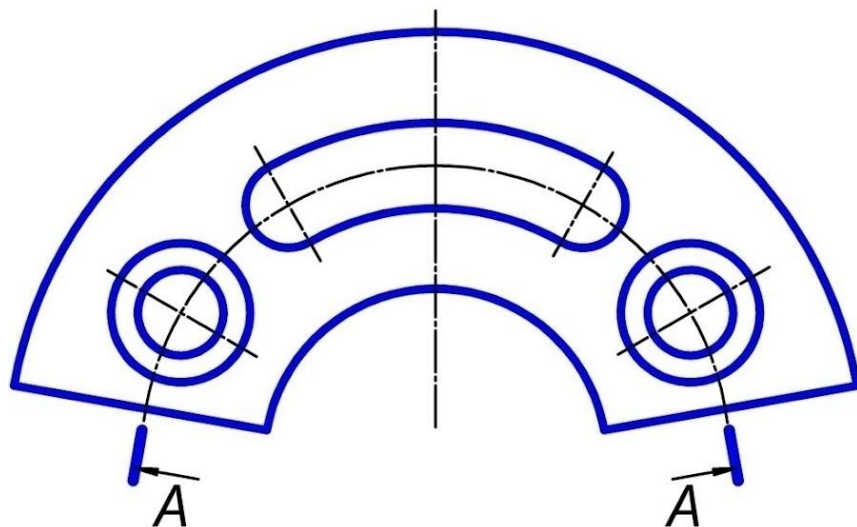
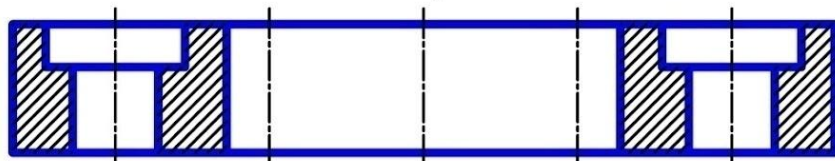


**Смотри презентацию «АксонOMETрические  
проекции» слайды 28-32**

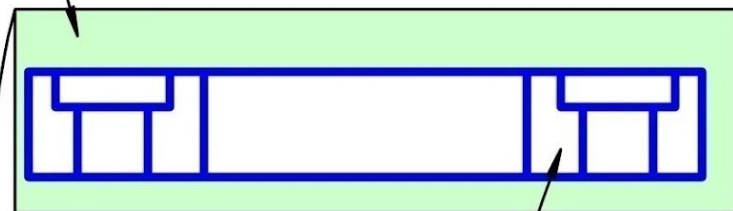
Секущая поверхность



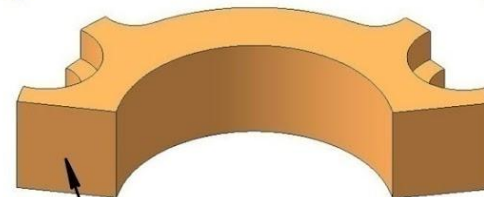
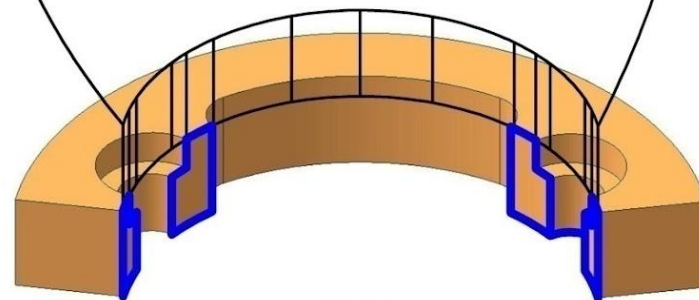
A - A  $\odot \rightarrow$



Фронтальная плоскость проекций



Развертка  
цилиндрической  
поверхности



Удаляемая  
часть детали