



NEPTUNTM

**СИСТЕМЫ КОНТРОЛЯ
ПРОТЕЧКИ ВОДЫ**

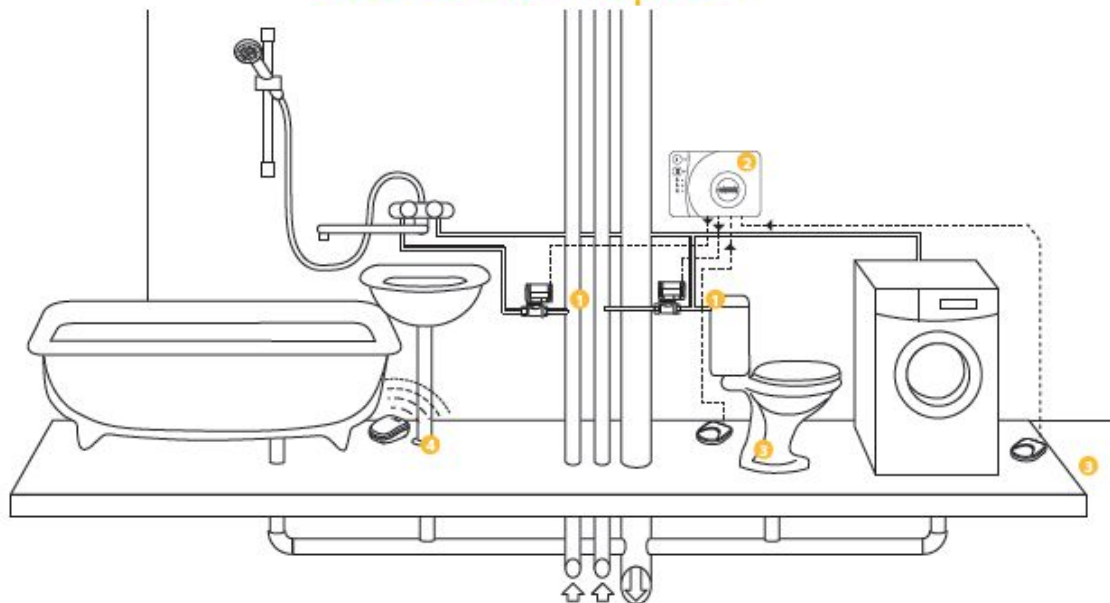
2021

Системы защиты от потопов Neptun предназначены для своевременного обнаружения и локализации протечек воды.

В случае обнаружения протечки воды, система Neptun автоматически блокирует подачу холодной и горячей воды и предотвращает потоп.



Схема размещения системы Neptun



1

Краны шаровые с электроприводом



2

Модуль управления



3

Проводные датчики протечки

4

Беспроводные датчики протечки



Neptun
PROFI Base



Neptun
Bugatti Base



Neptun
Aquacontrol

		Проводная система. С новыми кранами из нержавеющей стали	Проводная система. Оптимальный вариант.	Проводная система эконом- сегмента.
Модуль управления		Neptun Base	Neptun Base	Neptun Base
Кран		Neptun PROFI 220B (2 шт.)	Neptun Bugatti Pro 220B (2 шт.)	Neptun Aquacontrol 220B (2 шт.)
Датчик		SW005 (3 шт.)	SW005 (3 шт.)	SW007 (2 шт.)
Гарантия		6 лет	6 лет	4 года
Рекомендуемая установка системы		на этапе ремонта	на этапе ремонта	на этапе ремонта
Возможности системы		Максимальное количество датчиков – 20 шт. Максимальное количество кранов – 6 шт.	Максимальное количество датчиков – 20 шт. Максимальное количество кранов – 6 шт.	Максимальное количество датчиков – 20 шт. Максимальное количество кранов – 6 шт.



Neptun
PROFI Smart+



Neptun
Bugatti Smart

	Умная система защиты от протечки воды Neptun PROFI Smart+ предназначена для обнаружения и локализации протечек воды в системах водоснабжения.	Проводная система защиты от протечки воды Neptun Bugatti Smart предназначена для обнаружения и локализации протечек воды в системах водоснабжения.
Модуль управления	Neptun Smart+	Neptun Smart
Кран	Neptun PROFI 12B 2шт.	Neptun Bugatti Pro 12B 2шт.
Датчик	SW005 1шт.	SW005 3 шт.
	Neptun Smart 868 2шт.	
Гарантия	6 лет	6 лет
Рекомендуемая установка системы	в отремонтированном помещении и на этапе ремонта	в отремонтированном помещении и на этапе ремонта
Возможности системы	Максимальное количество проводных датчиков серии SW - 80 штук. Максимальное количество беспроводных датчиков Neptun Smart 868 - 50 шт. Максимальное количество кранов - 6 шт.	Максимальное количество проводных датчиков серии SW - 80 штук. Максимальное количество кранов - 6 шт.
Управление со смартфона с помощью приложения SST Cloud	+	+
Защита шарового крана от закисания	+	+
Подключение до 6-ти кранов с электроприводом	+	+
Модуль подключения счетчиков ГВС/ХВС	+	-
Модуль подключения радиодатчиков	+	-
Модуль расширения Ethernet	-	-
Модуль расширения RS485	-	-
Источник бесперебойного питания 18650, 12В*	-	-

Neptun Bugatti Base



ДО 20 ЗОН КОНТРОЛЯ
ПРОТЕЧЕК ВОДЫ



АВТОМАТИЧЕСКАЯ
БЛОКИРОВКА ПОДАЧИ
ВОДЫ



НАПРЯЖЕНИЕ ПОДАЕТСЯ
ТОЛЬКО ВО ВРЕМЯ
ПЕРЕКРЫТИЯ ВОДЫ



ОПОВЕЩЕНИЕ
О ПРОТЕЧКЕ



АВТОМАТИЧЕСКАЯ
ЗАЩИТА ОТ ЗАКИСНЕНИЯ
КРАНОВ

**ЗАЩИТА ОТ
ПРОТЕЧКИ ВОДЫ**



Системы Neptun Bugatti Base

Описание: Проводная система среднего ценового сегмента с оптимальной комплектацией. В состав входят краны итальянской фирмы Bugatti и российские компоненты (модуль и датчики).



ОПТИМАЛЬНЫЙ ВАРИАНТ

Проводные системы

Состав комплекта:



①

МОДУЛЬ УПРАВЛЕНИЯ
Neptun Base

1 шт.



②

ДАТЧИК КОНТРОЛЯ ПРОТЕЧКИ ВОДЫ
SW005

3 шт.



③

КРАН ШАРОВОЙ С ЭЛЕКТРОПРИВОДОМ
СЕРИИ NEPTUN BUGATTI PRO 220B

2 шт.

Напряжение питания: 220 В

Комплект производится в двух исполнениях: с кранами диаметром 1/2" и с кранами диаметром 3/4"

Гарантия: 6 лет

 **NEPTUN** ЗАЩИТА ОТ ПРОТЕЧКИ ВОДЫ

Neptun PROFI Base



ДО 20 ЗОН КОНТРОЛЯ
ПРОТЕЧЕК ВОДЫ



АВТОМАТИЧЕСКАЯ
БЛОКИРОВКА ПОДАЧИ
ВОДЫ



НАПРЯЖЕНИЕ ПОДАЕТСЯ
ТОЛЬКО ВО ВРЕМЯ
ПЕРЕКРЫТИЯ ВОДЫ



ОПОВЕЩЕНИЕ
О ПРОТЕЧКЕ



АВТОМАТИЧЕСКАЯ
ЗАЩИТА ОТ ЗАКИСАННЯ
КРАНОВ



Системы Neptun PROFI Base

Описание: Проводная система среднего ценового сегмента с оптимальной комплектацией. Комплектуется новейшими кранами Neptun PROFI из нержавеющей стали и российскими компонентами (модуль и датчики).

НАДЕЖНО И ПРОСТО

Состав комплекта:



①

МОДУЛЬ УПРАВЛЕНИЯ
Neptun Base

1 шт.



②

ДАТЧИК КОНТРОЛЯ ПРОТЕЧКИ ВОДЫ
SW005

3 шт.



③

КРАН ШАРОВОЙ С ЭЛЕКТРОПРИВОДОМ
СЕРИИ NEPTUN PROFI 220B

2 шт.

Напряжение питания: 220 В

Комплект производится в двух исполнениях: с кранами диаметром 1/2" и с кранами диаметром 3/4"

Гарантия: 6 лет

Neptun Aquacontrol



НАДЕЖНАЯ СИСТЕМА
ПО МИНИМАЛЬНОЙ
ЦЕНЕ



УНИВЕРСАЛЬНЫЕ
ДАТЧИКИ



ДО 20 ЗОН КОНТРОЛЯ
ПРОТЕЧЕК ВОДЫ



АВТОМАТИЧЕСКАЯ
ЗАЩИТА ОТ ЗАКИСАНИЯ
КРАНОВ



АВТОМАТИЧЕСКАЯ
БЛОКИРОВКА ПОДАЧИ
ВОДЫ



НАПРЯЖЕНИЕ
ПОДАЕТСЯ
ТОЛЬКО ВО ВРЕМЯ
ПЕРЕКРЫТИЯ ВОДЫ



ОПОВЕЩЕНИЕ
О ПРОТЕЧКЕ



**ЗАЩИТА ОТ
ПРОТЕЧКИ ВОДЫ**



Системы Neptun Aquacontrol

Описание: Надежная защита по доступной цене.
Проводная система с надежными кранами из горячекованной латуни, базовым модулем управления и универсальными датчиками.

СИСТЕМА ПО
МИНИМАЛЬНОЙ ЦЕНЕ

Проводные системы

Состав комплекта:



①
МОДУЛЬ УПРАВЛЕНИЯ
Neptun Base

1 шт.



②
ДАТЧИК КОНТРОЛЯ ПРОТЕЧКИ ВОДЫ
SW007

2 шт.



③
КРАН ШАРОВОЙ С ЭЛЕКТРОПРИВОДОМ
Neptun Aquacontrol 220B

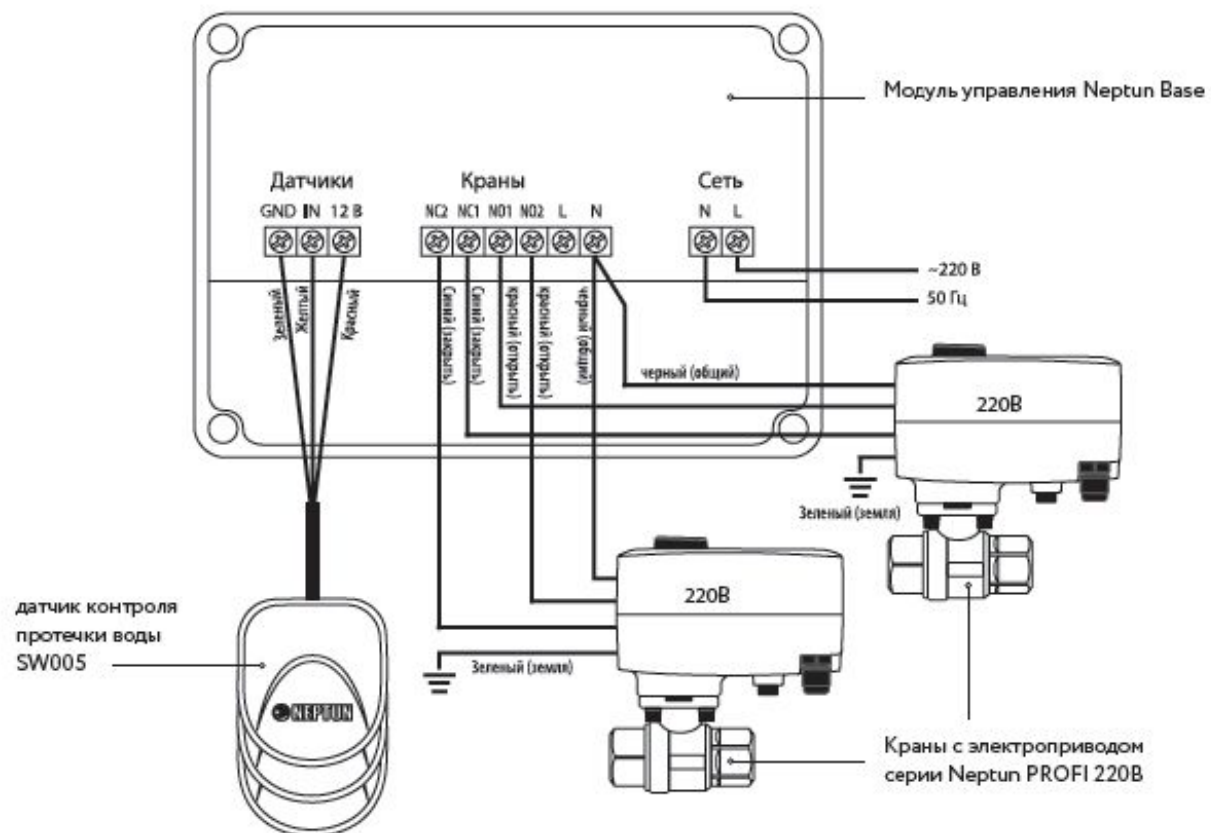
2 шт.

Напряжение питания: 220 В

Комплект производится в двух исполнениях: с кранами диаметром 1/2" и с кранами диаметром 3/4"

Гарантия: 4 года

Схема подключения компонентов системы:



Neptun Bugatti Smart



ПОДДЕРЖИВАЕТ ДО 80
ПРОВОДНЫХ ДАТЧИКОВ



АВТОМАТИЧЕСКАЯ
ЗАЩИТА ОТ ЗАКИСНЕНИЯ
КРАНОВ



ОПОВЕЩЕНИЕ
О ПРОТЕЧКЕ



УПРАВЛЕНИЕ СО СМАРТФОНА
ЧЕРЕЗ МОБИЛЬНОЕ ПРИЛОЖЕНИЕ
POW-FI



КРАНЫ ИЗ
ГОРЯЧЕКОВАННОЙ
ЛАТУНИ



ВОЗМОЖНОСТЬ
НЕЗАВИСИМОГО
УПРАВЛЕНИЯ
2-МИ СТОЯКАМИ
ВОДОСНАБЖЕНИЯ

 **NEPTUN** ЗАЩИТА ОТ
ПРОТЕЧКИ ВОДЫ



Системы Neptun Bugatti Smart

Описание:

Проводная система защиты от протечки воды Neptun Bugatti Smart предназначена для обнаружения и локализации протечек воды в системах водоснабжения.

Удаленное управление с помощью мобильного приложения.

Возможность независимого управления двумя стояками водоснабжения (система 2 в 1)

Автоматическая защита от закисания кранов

Возможность расширения функционала за счет дополнительных модулей расширения:

модуль для подключения радиодатчиков, счетчиков ГВС/ХВС система диспетчеризации (RS-485); Ethernet.

Максимальное количество проводных датчиков серии SW - 80 штук.

Максимальное количество кранов - 6 шт.

Отдельно для модуля управления Neptun Smart предусмотрен источник бесперебойного питания 18650, 12В на случай отключения или ухудшения качества электроэнергии от первичного источника.

Состав комплекта:



①

Управление со смартфона по Wi-Fi

1 шт.

МОДУЛЬ УПРАВЛЕНИЯ
Smart+



②

ДАТЧИК КОНТРОЛЯ ПРОТЕЧКИ ВОДЫ SW005

3 шт.



③

КРАН ШАРОВОЙ С ЭЛЕКТРОПРИВОДОМ СЕРИИ NEPTUN BUGATTI

2 шт.

Беспроводные системы

Напряжение питания: 12В

Комплект производится в двух исполнениях: с кранами диаметром 1/2" и с кранами диаметром 3/4"

Гарантия: 6 лет

**ЗАЩИТА ОТ
ПРОТЕЧКИ ВОДЫ**

Neptun PROFI Smart+



ПОДДЕРЖИВАЕТ ДО 80
ПРОВОДНЫХ ДАТЧИКОВ
И ДО 50 БЕСПРОВОДНЫХ



УПРАВЛЕНИЕ СО СМАРТФОНА
ЧЕРЕЗ МОБИЛЬНОЕ ПРИЛОЖЕНИЕ
POW-FI



АВТОМАТИЧЕСКАЯ
ЗАЩИТА ОТ ЗАКИСАНИЯ
КРАНОВ



ПОДКЛЮЧЕНИЕ
И МОНИТОРИНГ
РАСХОДА ВОДЫ



ОПОВЕЩЕНИЕ
О ПРОТЕЧКЕ



ПОДДЕРЖИВАЕТ
БЕСПРОВОДНЫЕ
ДАТЧИКИ



КРАНЫ 1/2 В
ИЗ НЕРЖАВЕЮЩЕЙ
СТАЛИ



ВОЗМОЖНОСТЬ
НЕЗАВИСИМОГО
УПРАВЛЕНИЯ
2-МЯ СТОЙКАМИ
ВОДОСНАБЖЕНИЯ



Системы Neptun PROFI Smart+

Описание:

Умная система защиты от протечки воды Neptun PROFI Smart+ предназначена для обнаружения и локализации протечек воды в системах водоснабжения.

Удаленное управление с помощью мобильного приложения.

Возможность независимого управления двумя стояками водоснабжения (система 2 в 1)

Европейский диапазон радиочастот 868 МГц с увеличенной максимальной мощностью до 100 мВт

Мониторинг расхода ГВС/ХВС с мобильного телефона

Автоматическая защита от закисания кранов

Усовершенствованные радиодатчики (дальность увеличена в 2 раза)

Питание от сети через электрическую розетку

Возможность расширения функционала за счет дополнительных модулей расширения: система диспетчеризации (RS-485); Ethernet

Отдельно для модуля управления Neptun Smart+ предусмотрен источник бесперебойного питания 18650, 12В на случай отключения или ухудшения качества электроэнергии от первичного источника.

Состав комплекта:

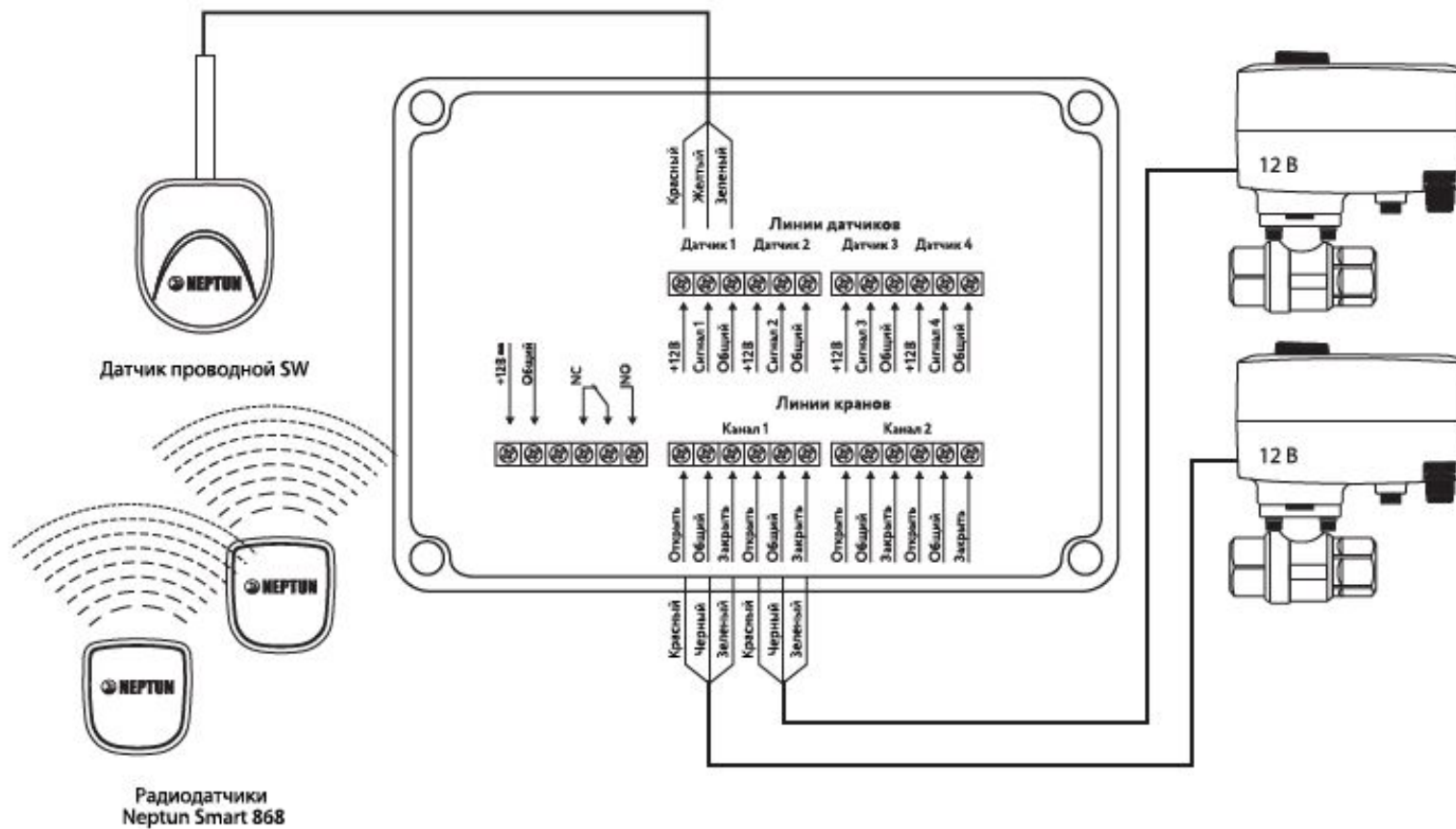


Напряжение питания: 12В

Комплект производится в двух исполнениях: с кранами диаметром ½" и с кранами диаметром ¾"

Гарантия: 6 лет

Схема подключения компонентов системы:



Модули управления линейки Neptun



Neptun Smart



Neptun Smart+

Технические характеристики

Тип монтажа	накладной монтаж	накладной монтаж
Электропитание модуля управления	поддержка проводных датчиков	поддержка проводных и беспроводных датчиков
Максимальный ток нагрузки	3 А	3 А
Потребляемая мощность (в режиме ожидания)	не более 1,2 Вт	не более 1,2 Вт
Степень защиты	IP54	IP54
Габаритные размеры ДхШхВ	190×140×35	190×140×35

Функциональные возможности

Кол-во подключаемых шаровых кранов с электроприводом	6	6
Автоматический проворот кранов	2 раза в месяц	2 раза в месяц
Кол-во подключаемых проводных датчиков	80	80
Кол-во подключаемых радиодатчиков	-	50
Интеграция со сторонними системами оповещения	+	+

Дополнительные возможности

Мониторинг расхода холодной и горячей воды	-	+
Управление со смартфона по Wi-Fi	+	+
Адресная индикация протечки	+	+
Индикация состояния шарового крана (откр/закр)	+	+
Открытие и закрытие шарового крана с панели модуля	+	+
Возможность удаленного управления кранами (открытие/закрытие через отдельный выключатель)	+	+

МОДУЛЬ УПРАВЛЕНИЯ Neptun Base

Управляющее устройство для систем контроля протечек воды с проводными датчиками. Обеспечивает световое и звуковое оповещение об аварии. Предназначен для бытового применения.



Технические характеристики

Напряжение питания	220 В ± 10 В, 50 Гц
Максимальный ток нагрузки	5 А
Потребляемая мощность	не более 1,5 Вт
Время срабатывания	не более 2 с
Время непрерывной работы	не ограничено
Максимальное количество подключаемых датчиков контроля протечек воды серии SW	20 шт.
Максимальное количество подключаемых кранов шаровых с электроприводом	6 шт.
Степень защиты	IP54
Габаритные размеры Д×Ш×В	115×105×40 мм
Масса	250 г
Гарантия	6 лет
Срок службы	не менее 7 лет
Монтаж	накладной

МОДУЛЬ УПРАВЛЕНИЯ Neptun Smart

Умный модуль управления Neptun Smart является центральным контроллером в системах защиты от протечки воды, считывает сигналы от датчиков контроля и управляет кранами, установленными в системах водоснабжения. Один модуль Neptun Smart позволяет независимо контролировать два разных стояка водоснабжения.



Технические характеристики

Напряжение питания	12 В ± 10%
Максимальный ток нагрузки	3 А
Потребляемая мощность	не более 1,2 Вт
Максимальное кол-во проводных датчиков протечки воды, шт.	20 на каждую линию
Максимальное количество подключаемых кранов шаровых с электроприводом	6 шт.
Поддерживаемый стандарт Wi-Fi	IEEE 802.11. b/g/n
Частотный диапазон Wi-Fi	2400–2497 МГц
Габаритные размеры	190×140×35
Вес	не более 330 г
Срок службы	8 лет

МОДУЛЬ УПРАВЛЕНИЯ Neptun Smart+

Умный модуль управления Neptun Smart + является центральным контроллером в системах защиты от протечки воды, считывает сигналы от датчиков контроля и управляет кранами, установленными в системах водоснабжения. Один модуль Neptun Smart + позволяет независимо контролировать два разных стояка водоснабжения. Укомплектован модулем подключения импульсных счетчиков воды и модулем расширения для подключения радиодатчиков.



Технические характеристики

Напряжение питания	12 В ± 10%
Максимальный ток нагрузки	3 А
Потребляемая мощность	не более 1,2 Вт
Максимальное кол-во проводных датчиков протечки воды, шт.	20 на каждую линию
Максимальное количество беспроводных датчиков протечки воды при установленном радиомодуле, шт.	50 шт
Максимальное количество подключаемых кранов шаровых с электроприводом	6 шт.
Поддерживаемый стандарт Wi-Fi	IEEE 802.11. b/g/n
Частотный диапазон Wi-Fi	2400–2497 МГц
Габаритные размеры	190×140×35
Вес	не более 330 г
Срок службы	8 лет

Модуль расширения

Neptun Smart Радиодатчики



Модуль расширения Радиодатчики предназначен для организации соединения с беспроводными датчиками контроля протечки воды. Посредством радиомодуля можно подключить до 50 беспроводных датчиков протечки воды.

Модуль расширения

Neptun Smart Счётчики воды



Модуль расширения Счётчики воды предназначен для считывания показаний с приборов учета расхода воды. Показания хранятся в энергонезависимой памяти модуля расширения. К одному модулю расширения можно подключить до 2 счетчиков. Модуль расширения поддерживает работу со счетчиками с выходом по стандарту NAMUR (настраивается через приложение). Настройка модуля расширения производится с помощью приложения SST Cloud. Обновление показаний со счетчиков происходит каждые 10 минут.

Модуль расширения

Neptun Smart Ethernet



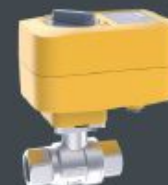
Модуль расширения Ethernet служит для сетевого подключения модуля управления к маршрутизаторам в случае невозможности организации беспроводного подключения к сети Wi-Fi. Данный модуль можно установить только в Слот № 1. При использовании модуля расширения Ethernet подключение по Wi-Fi становится невозможным.

Модуль расширения

Neptun Smart RS485



Модуль расширения RS485 служит для интеграции в автоматизированные системы управления с поддержкой протокола MODBUS RTU. Поддерживаются скорости передачи от 1200 бит/с до 921600 бит/с без контроля четности.



	МК 220В	Bugatti Pro 220В	Bugatti Pro 12В	Bugatti Pro 220В	Neptun PROFI 220В	Neptun PROFI 12В
Ассортимент по диаметрам кранов	½", ¾", 1"	½", ¾", 1"	½", ¾", 1"	1½", 2"	½", ¾", 1", 1¼"	½", ¾", 1", 1¼"
Материал корпуса крана	никелированная горячекованная латунь CW617N пескоструйной обработки				нержавеющая сталь	
Материал шара	полированная хромированная ковчаная латунь CW617N					
Материал штока	латунь CW617N	латунь CW614N (взрывобезопасное исполнение)				
Уплотнение шара	2 кольца из EPDM 2 седла PTFE (фторопласт с добавлением вторичного сырья)	2 кольца Virgin PTFE (первичный фторопласт)			2 седла из Virgin PTFE, 2 кольца из NBR	
Уплотнение штока	2 кольца из каучука NBR	2 кольца из фторкаучука Viton		2 кольца из каучука NBR	2 кольца из FPM	
Максимальное давление	16 бар	40 бар		25 бар	40 бар	
Максимальная температура рабочей среды	до 90 °С	до 120 °С				
Рабочие жидкости	вода или любая жидкость, совместимая с PTFE и EPDM	вода или любая жидкость, совместимая с PTFE			вода или любая жидкость совместимая с PTFE и NBR	
Класс по типу проточной части	полнопроходный					



МК 220В



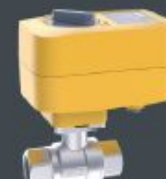
Bugatti Pro 220B



Bugatti Pro 12B



Bugatti Pro 220B



Neptun PROFI 220B

Neptun PROFI 12B

Время закрытия	18 с	21 с		60 с	20±1 с	
Крутящий момент	8 Нм	9 Нм	16 Нм	31 Нм	9 Нм	16 Нм
Потребляемая мощность	10 Вт (в момент закрытия/открытия)	10 Вт (в момент закрытия/открытия)	1,4Вт (в момент закрытия/открытия)	10 Вт (в момент закрытия/открытия)	10 Вт (в момент открытия/закрытия)	1,4 Вт (в момент открытия/закрытия)
Минимальный ресурс изделия	не менее 100 000 циклов					
Ручное закрытие/открытие	Отсоединить привод и повернуть шток с помощью ключа	Повернуть ручку управления на корпусе крана			Повернуть ручку на корпусе крана	
	В момент покоя краны не потребляют электроэнергию					
Производитель	Продукт произведен в Китае по заказу ГК «ССТ». Мы проводим 100% контроль качества сырья и продукции.	Продукт совместного производства ГК «ССТ» и итальянской фирмы Bugatti Valvosanitaria S.p.A.			Произведено в России	

КРАН ШАРОВОЙ С ЭЛЕКТРОПРИВОДОМ Neptun Bugatti Pro 220 В

Шаровой кран изготовлен из горячекованной латуни и оснащен металлическими шестернями. Кран предназначен для блокировки подачи воды в системах водоснабжения и отопления. Предусмотрено ручное управление краном с помощью рычага на корпусе электропривода. Полнопроходный.



Шаровой кран
произведен
в Италии

Краны шаровые

Технические характеристики

ШАРОВОЙ КРАН:	
Диаметр условного прохода, DN	½", ¾", 1"
Условное нормативное давление, PN	40 бар
Рабочие жидкости	вода или любая жидкость, совместимая с PTFE
Максимальная температура рабочей среды	до 120 °С
Класс по типу проточной части затворного органа	полнопроходный
Тип концевой резьбы	трубная G½" ~G1"
Материал корпуса	никелированная горячекованная латунь CW617N пескоструйной обработки
Материал шара	полированная хромированная горячекованная латунь CW617N
Материал штока	латунь CW614N (взрывобезопасное исполнение)
Уплотнение шара	2 седла из первичного фторопласта V virgin PTFE (зеленого цвета), 2 кольца из NBR
Уплотнение штока	2 кольца из фторкаучука (Vition)
ЭЛЕКТРОПРИВОД:	
Напряжение питания	220 В, 50 Гц
Потребляемая мощность	10 Вт
Крутящий момент	9 Н·м
Время срабатывания	21 с
Минимальный ресурс изделия	> 100000 циклов откр./закр.
Диапазон температур окружающей среды	0 °С... + 60 °С
Допустимая влажность окружающей среды	не более 95 % (без конденсации)
Степень защиты электропривода	IP64
Материал шестеренок электропривода	сталь
Длина соединительного провода	0,5 м
Гарантия	6 лет
Срок службы	не менее 7 лет

КРАН ШАРОВОЙ С ЭЛЕКТРОПРИВОДОМ Neptun Bugatti Pro 12 В

Мощный шаровой кран изготовлен из горячекованной латуни и оснащен металлическими шестернями. Кран предназначен для блокировки подачи воды в системах водоснабжения и отопления. Предусмотрено ручное управление краном с помощью рычага на корпусе электропривода. Полнопроходный. Не подвержен закисанию.



Шаровой кран
произведен
в Италии

Технические характеристики

ШАРОВОЙ КРАН:

Диаметр условного прохода, DN	½", ¾", 1"
Условное нормативное давление, PN	40 бар
Рабочие жидкости	вода или любая жидкость, совместимая с PTFE
Максимальная температура рабочей среды	до 120 °С
Класс по типу проточной части затворного органа	полнопроходный
Тип концевой резьбы	трубная G½" ~ G1"
Материал корпуса	никелированная горячекованная латунь CW617N пескоструйной обработки
Материал шара	полированная хромированная горячекованная латунь CW617N
Материал штока	латунь CW614N (взрывобезопасное исполнение)
Уплотнение шара	2 седла из первичного фторопласта Virgin PTFE (зеленого цвета), 2 кольца из NBR
Уплотнение штока	2 кольца из фторкаучука (Viton)

ЭЛЕКТРОПРИВОД:

Напряжение питания	от 6 до 16 В постоянного тока
Потребляемая мощность	1,4 Вт
Крутящий момент	16 Н·м
Время срабатывания	21 с
Минимальный ресурс изделия	>100 000 циклов откр./закрыт.
Диапазон температур окружающей среды	0 °С ... + 60 °С
Допустимая влажность окружающей среды	не более 95 % (без конденсации)
Степень защиты электропривода	IP64
Материал шестеренок электропривода	сталь
Длина соединительного провода	0,5 м
Гарантия	6 лет
Срок службы	не менее 7 лет

КРАН ШАРОВОЙ С ЭЛЕКТРОПРИВОДОМ Neptun Bugatti Pro 220 В

Шаровой кран изготовлен из горячекованой латуни и оснащен металлическими шестернями. Кран предназначен для блокировки подачи воды в системах водоснабжения и отопления. Предусмотрено ручное управление краном с помощью рычага на корпусе электропривода. Полнопроходный.



Шаровой кран
произведен
в Италии

Краны шаровые

Технические характеристики

ШАРОВОЙ КРАН:	
Диаметр условного прохода, DN	1½", 2"
Условное нормативное давление, PN	25 бар
Рабочие жидкости	вода или любая жидкость, совместимая с PTFE и NBR
Максимальная температура рабочей среды	до 120 °C
Класс по типу проточной части затворного органа	полнопроходный
Тип концевой резьбы	трубная резьба по ISO 7:2000
Материал корпуса	никелированная горячекованая латунь CW617N пескоструйной обработки
Материал шара	полированная хромированная горячекованая латунь CW617N
Материал штока	латунь CW614N (взрывобезопасное исполнение)
Уплотнение шара	2 седла из первичного фторопласта Virgin PTFE (зеленого цвета), 2 кольца из NBR
Уплотнение штока	2 кольца из NBR
ЭЛЕКТРОПРИВОД:	
Напряжение питания	220 В, 50 Гц
Потребляемая мощность	10 Вт
Крутящий момент	31 Н·м
Время срабатывания	60 с
Минимальный ресурс изделия	>100 000 циклов откр./закр.
Диапазон температур окружающей среды	-10 °C ... + 50 °C
Допустимая влажность окружающей среды	не более 95 % (без конденсации)
Степень защиты электропривода	IP64
Материал шестеренок электропривода	сталь
Длина соединительного провода	0,5 м
Гарантия	6 лет
Срок службы	не менее 7 лет

КРАН ШАРОВОЙ С ЭЛЕКТРОПРИВОДОМ Neptun PROFI 12B (220 В)

Мощный шаровой кран изготовлен из нержавеющей стали AISI304 и оснащен металлическими шестернями. Кран предназначен для блокировки подачи воды в системах водоснабжения и отопления. Предусмотрено ручное управление краном с помощью рычага на корпусе электропривода. Полнопроходный. Не подвержен закисанию.



Шаровой кран произведен в России

Технические характеристики

ШАРОВОЙ КРАН:	12 В	220 В
Диаметр условного прохода, DN	½", ¾", 1", 1 ¼"	
Условное нормативное давление, PN	40 бар	
Рабочие жидкости	вода или любая жидкость, совместимая с PTFE и NBR	
Максимальная температура рабочей среды	до 120 °С	
Класс по типу проточной части затворного органа	полнопроходный	
Тип концевой резьбы	трубная G½" ~ G1"	
Материал корпуса	нержавеющая сталь SS304	
Материал шара	нержавеющая сталь SS304	
Материал штока	нержавеющая сталь SS304	
Уплотнение шара	2 седла из первичного фторопласта Virgin PTFE, 2 кольца из NBR	
Уплотнение штока	2 кольца из FPM	
ЭЛЕКТРОПРИВОД:		
Напряжение питания	от 6 до 16 В постоянного тока	220 В, 50 Гц
Потребляемая мощность	1,4 Вт при 12 В	10 Вт при 220 В
Крутящий момент	16 Н·м	9 Н·м
Время срабатывания	21 ±1 с	
Минимальный ресурс изделия	> 100 000 циклов откр./закр.	
Диапазон температур окружающей среды	-10 °С ... + 60 °С	
Допустимая влажность окружающей среды	не более 95 % (без конденсации)	
Степень защиты электропривода	IP64	
Материал шестеренок электропривода	нержавеющая сталь	
Длина соединительного провода	0,8 ± 0,1 м	
Гарантия	10 лет	
Срок службы	не менее 12 лет	

КРАН ШАРОВОЙ С ЭЛЕКТРОПРИВОДОМ МК 220 В

Кран предназначен для блокировки подачи воды посредством электропривода в системах водоснабжения и отопления. Предусмотрена индикация состояния крана на корпусе электропривода. Полнопроходный.



Краны шаровые

Технические характеристики

ШАРОВОЙ КРАН:	
Диаметр условного прохода, DN	½", ¾", 1"
Условное нормативное давление, PN	16 бар
Рабочие жидкости	вода или любая жидкость, совместимая с PTFE и EPDM
Максимальная температура рабочей среды	до 90 °C
Класс по типу проточной части затворного органа	полнопроходный
Тип концевой резьбы	трубная G1/2" ~G1'
Материал корпуса	латунь CW617N горячекованная
Материал шара	латунь CW617N
Материал штока	латунь CW617N
Уплотнение шара	2 кольца из EPDM, 2 кольца PTFE
Уплотнение штока	2 кольца из NBR
ЭЛЕКТРОПРИВОД:	
Напряжение питания	220 В, 50 Гц
Потребляемая мощность	10 Вт
Крутящий момент	8 Н·м
Время срабатывания	18 с
Степень защиты	IP64
Окружающая температура воздуха при эксплуатации	-10 °C ... + 70 °C
Допустимая влажность окружающей среды	не более 95 % (без конденсации)
Материал шестеренок электропривода	сталь
Гарантия	4 года

Датчики контроля протечки воды

Проводные датчики



SW007



SW005

Беспроводные датчики



Neptun Smart 868

Тип прибора	датчик контроля протечки	датчик контроля протечки	датчик контроля протечки
Форма	круглая универсальная (под коронку)	фирменный дизайн	фирменный дизайн
Размер	54°12,5 мм	52°45°14 мм	60°55°23 мм
Длина установочного провода	2 м	2 м (5, 10, 15, 20 м дополнительно)	-
Степень защиты	IP67	IP67	IP67
Максимальное удаление от контроллера	500 м	500 м	до 500 м в прямой видимости
Масса	50 г	60 г	50 г
Гарантия	4 года	6 лет	6 лет

ДАТЧИК КОНТРОЛЯ ПРОТЕЧКИ ВОДЫ NEPTUN SMART 868

Радиодатчик контроля протечки воды предназначен для передачи беспроводного сигнала при попадании на него воды на модуль управления.



Технические характеристики

Напряжение питания	3 В±10% (литиевый элемент питания – батарея CR123A)
Потребляемая мощность, Вт: в режиме ожидания при передаче данных	не более 0,0000825 Вт не более 0,495 Вт
Частотный диапазон	869,00 МГц
Время срабатывания	не более 3,5 с
Диапазон рабочих температур	+5 °С...+40 °С
Степень защиты	IP67
Габаритные размеры	60×55×23 мм
Масса без элемента питания	не более 40 г
Дальность радиосвязи	до 500 м
Мощность излучаемого радиосигнала	не более 100 мВт (20 dBm)
Срок службы	не менее 10 лет

ДАТЧИК КОНТРОЛЯ ПРОТЕЧКИ ВОДЫ SW005

Датчик контроля протечки воды предназначен для выработки сигнала при попадании на него воды. Датчик подключен к безопасному источнику питания и не представляет опасности при прикосновении к пластинам-контактам.



Технические характеристики

Габаритные размеры (Д × Ш × В)	52 × 45 × 14 мм
Длина установочного провода	2 м (5, 10, 15, 20 м дополнительно)
Тип выходного сигнала	открытый коллектор, max 50 мА
Напряжение питания $U_{пит}$	от 12 до 24 В постоянного тока
Температурный диапазон окруж. среды	+5 °C ... +40 °C
Максимальное удаление от контроллера	100 м
Степень защиты	IP67
Масса	60 г
Гарантия	7 лет

ДАТЧИК КОНТРОЛЯ ПРОТЕЧКИ ВОДЫ SW007

Датчик контроля протечки воды предназначен для выработки сигнала при попадании на него воды. Датчик подключен к безопасному источнику питания и не представляет опасности при прикосновении к пластинам-контактам.



Технические характеристики

Габаритные размеры (Ø × В)	54 × 12,5 мм
Длина установочного провода	2 м
Тип выходного сигнала	открытый коллектор, max 50 мА
Напряжение питания $U_{пит}$	от +12 В до +24 В постоянного тока
Температурный диапазон окруж. среды	+5 °С ... +40 °С
Максимальное удаление от контроллера	100 м
Степень защиты	IP67
Масса	не более 50 г
Гарантия	4 года

БЛОК ПОДКЛЮЧЕНИЯ КРАНОВ ProW

Блок предназначен для использования в системах контроля протечки воды для увеличения количества подключаемых шаровых кранов, или использования в качестве запорных устройств задвижек и кранов с электроприводами любых производителей. Используется с модулями управления Neptun ProW и Neptun ProW+, Neptun ProW+ WiFi.



Технические характеристики

Напряжение питания блока подключения	12 В постоянного тока с клеммников подключения кранов модулей управления Neptun ProW и Neptun ProW+
Напряжение коммутации от сети переменного тока (питание кранов с электроприводом)	220 В ± 10 В, 50 Гц (до 230 В 50/60 Гц)
Максимальный ток нагрузки при питании от сети переменного тока (питание кранов с электроприводом)	16 А
Напряжение коммутации от сети постоянного тока (питание кранов с электроприводом)	до 36 В
Максимальный ток нагрузки при питании от сети постоянного тока (питание кранов с электроприводом)	8 А
Потребляемая мощность блоком подключения кранов ProW	не более 1 Вт
Время непрерывной работы	не ограничено
Степень защиты	IP54
Габаритные размеры	115 × 105 × 40 мм
Масса	не более 200 г
Гарантия	6 лет
Монтаж	накладной

БЛОК РАСШИРЕНИЯ ПРОВОДНЫХ ДАТЧИКОВ ProW

Блок расширения предназначен для увеличения числа адресности подключаемых проводных датчиков к модулям управления Neptun Base, Neptun ProW, Neptun ProW+, Neptun ProW+ WiFi.



Технические характеристики

Напряжение питания	12 В (от модуля управления Neptun ProW, Neptun ProW+ или Neptun Base)
Потребляемая мощность	0,5 Вт
Максимальный ток нагрузки	0,5 А
Время непрерывной работы	не ограничено
Максимальное количество подключаемых датчиков контроля протечек воды SW 007, SW005	до 375 шт. (в зависимости от модуля управления)
Степень защиты	IP54
Габаритные размеры	115×105×40 мм
Масса	не более 200 г
Гарантия	6 лет
Монтаж	накладной

СПАСИБО ЗА ВНИМАНИЕ!