

Электрические явления

Электризация. Взаимодействие заряженных тел.
Два рода зарядов

Электрон (греч.)-янтарь

Янтарь, потертый о шерсть, притягивает к себе мелкие предметы: соломинки, пушинки, ворсинки.

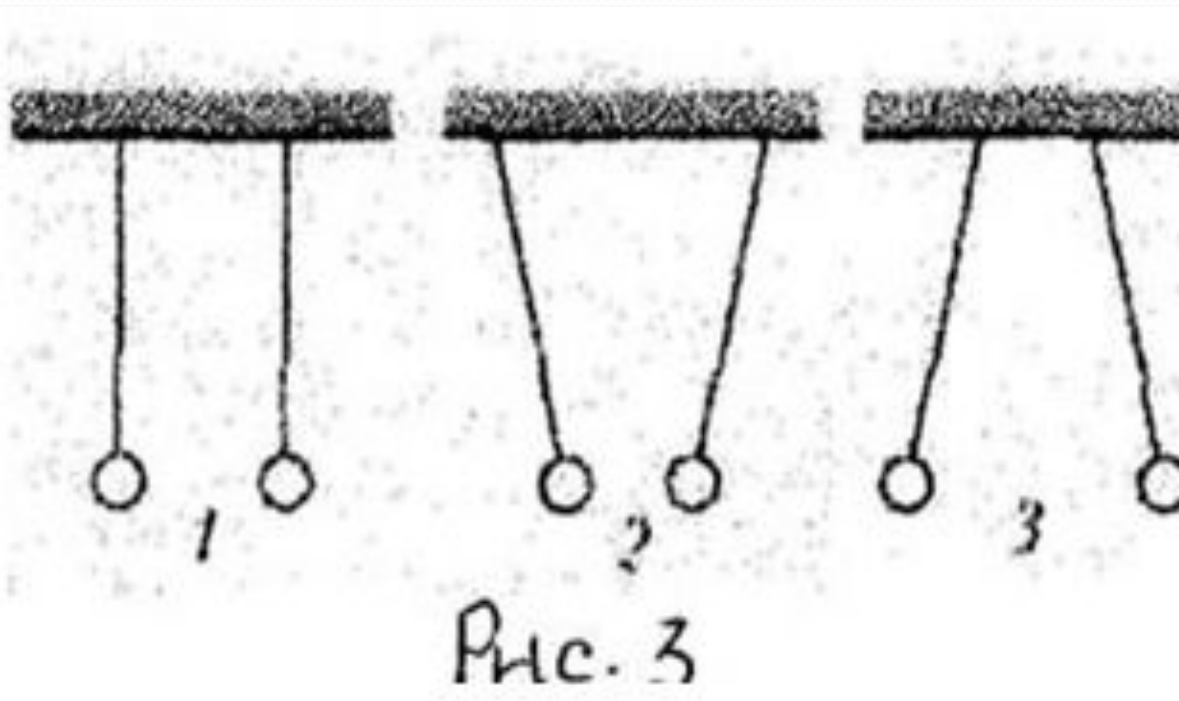
Многие другие тела также обладают таким свойством (стекло, пластмасса, эбонит, ...) О таких телах говорят, что они наэлектризованы (им сообщен электрический заряд).

Электризация- сообщение телу электрического заряда

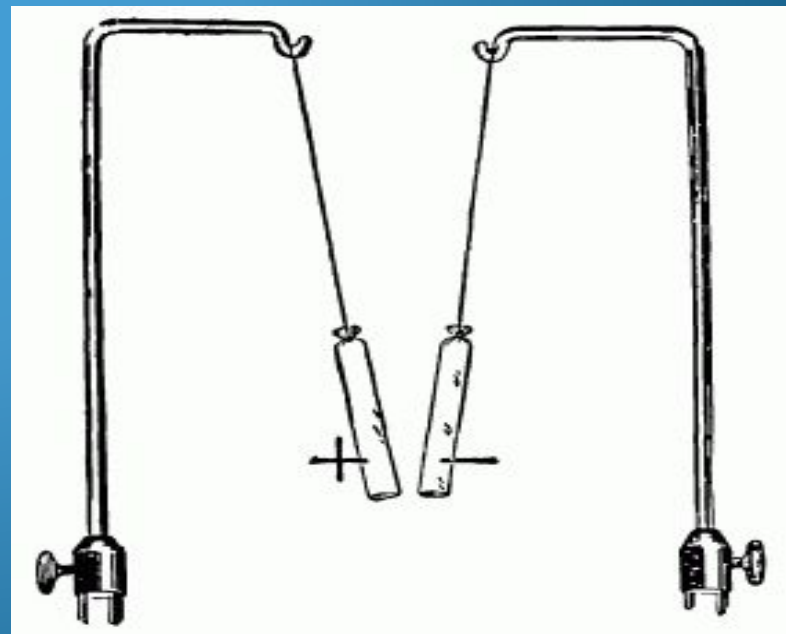
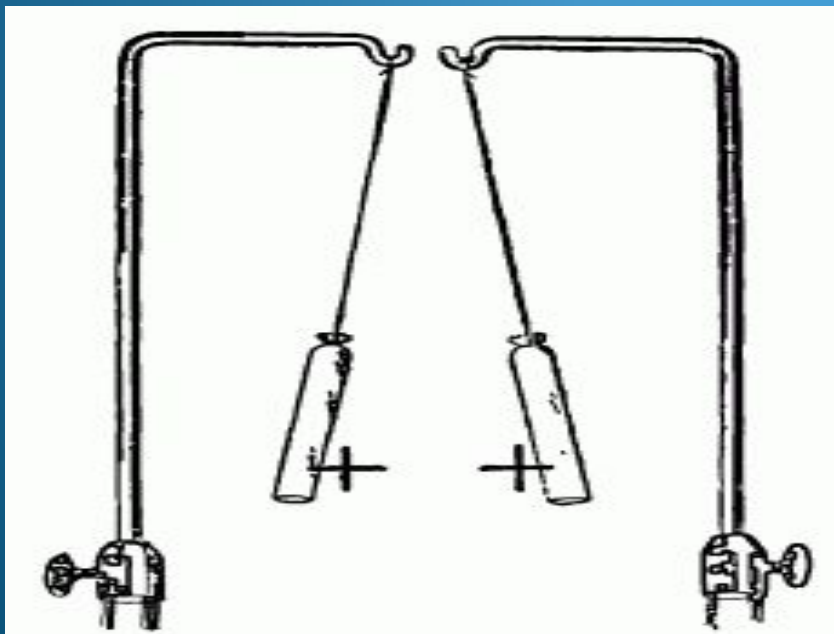
Электризация :

- трением,
- при соприкосновении,
- ударе,
- через влияние

Наэлектризованные тела
или притягиваются друг к
другу

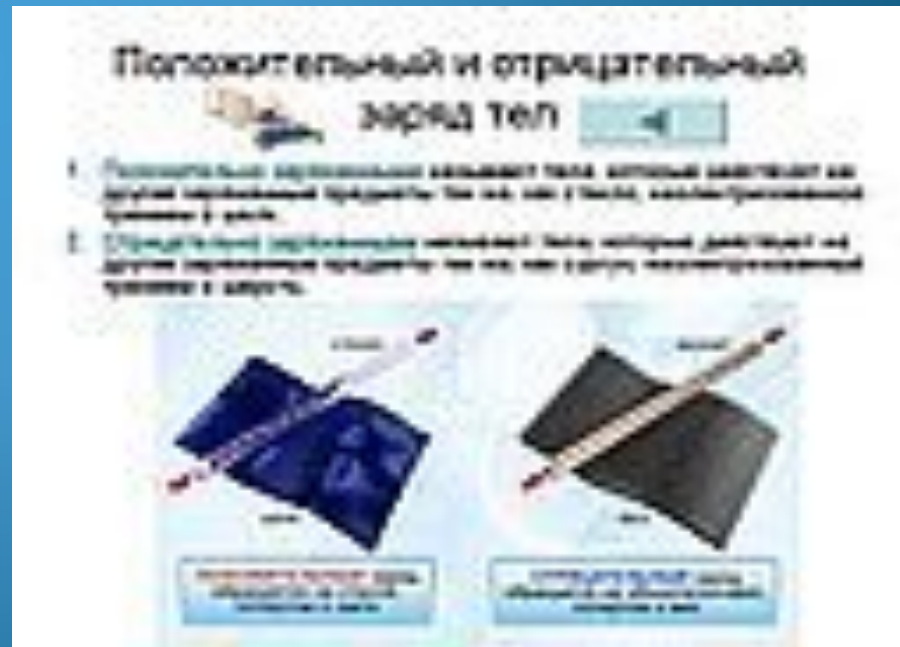


В природе существуют два рода электрических зарядов



Заряд стеклянной палочки, потертой о бумагу, положительный.
Заряд эбонитовой палочки, потертой о мех, отрицательный

Положительный и отрицательный заряд тел



1. Положительно заряженные тела, которые взаимодействуют с другими заряженными телами: так же, как утка, электрифицированная трением о бумагу.

2. Отрицательно заряженные тела, которые взаимодействуют с другими заряженными телами: так же, как утка, электрифицированная трением о мех.

Положительно заряженное тело

Отрицательно заряженное тело

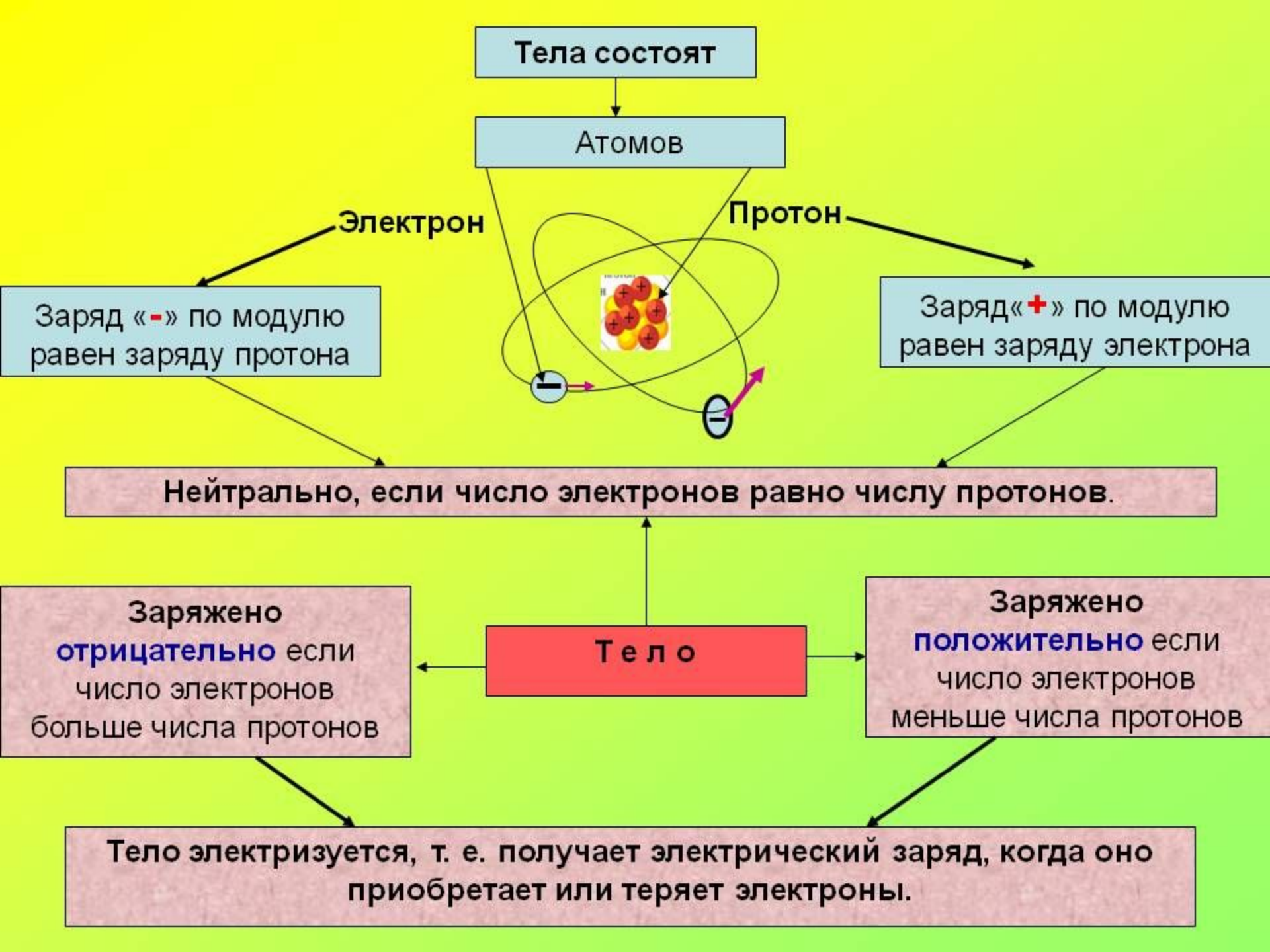
Частица с наименьшим
отрицательным зарядом-
электрон.



В атоме вокруг
ядра
вращаются
электроны

Электронны могут отрываться от ядра атома и даже переходить от одного тела к другому

Тело, потерявшее часть электронов,
заряжается положительно,
тело, получившее лишние электроны,
заряжается отрицательно



Тела состоят

Атомов

Электрон

Протон

Заряд «-» по модулю равен заряду протона

Заряд «+» по модулю равен заряду электрона

Нейтрально, если число электронов равно числу протонов.

Тело

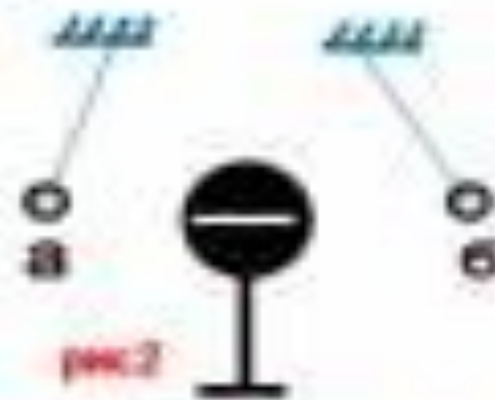
Заряжено отрицательно если число электронов больше числа протонов

Заряжено положительно если число электронов меньше числа протонов

Тело электризуется, т. е. получает электрический заряд, когда оно приобретает или теряет электроны.

Закрепление

- Почему при расчесывании волос пластмассовым гребнем волосы как бы «прилипают» к нему?
- Найдите заряды шаров:



- Какой из подвешенных шариков рис 2 имеет больший заряд