

**ООО «КВ-партнер»**  
официальный представитель и  
сервисный центр  
концерна «PALFINGER»

**Ручная сварка**



✓ **Качество сварных ШВОВ**

**Автоматическая сварка**

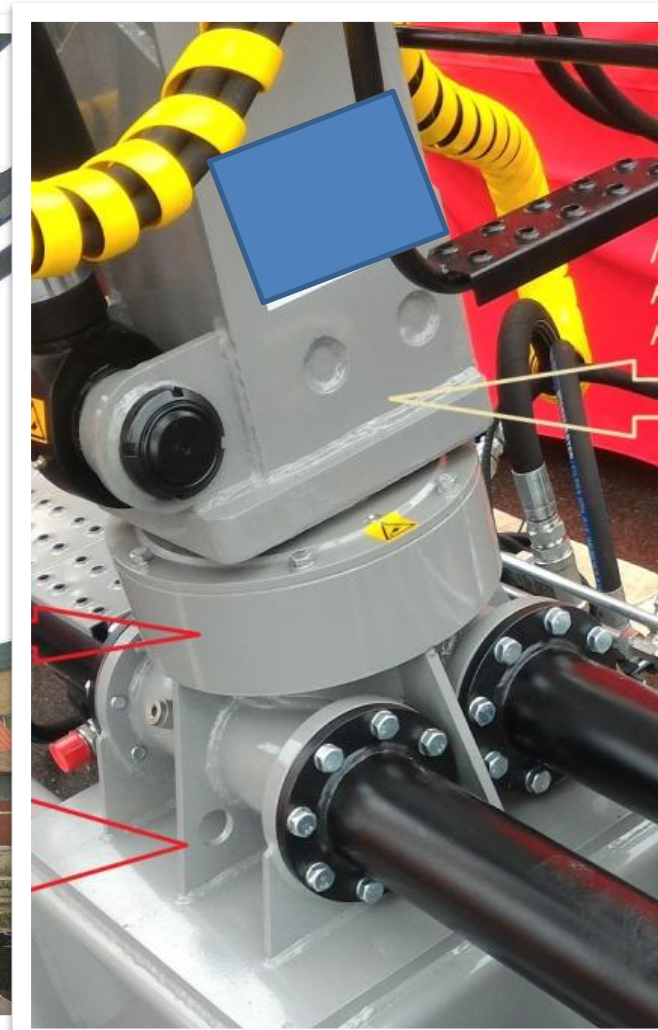
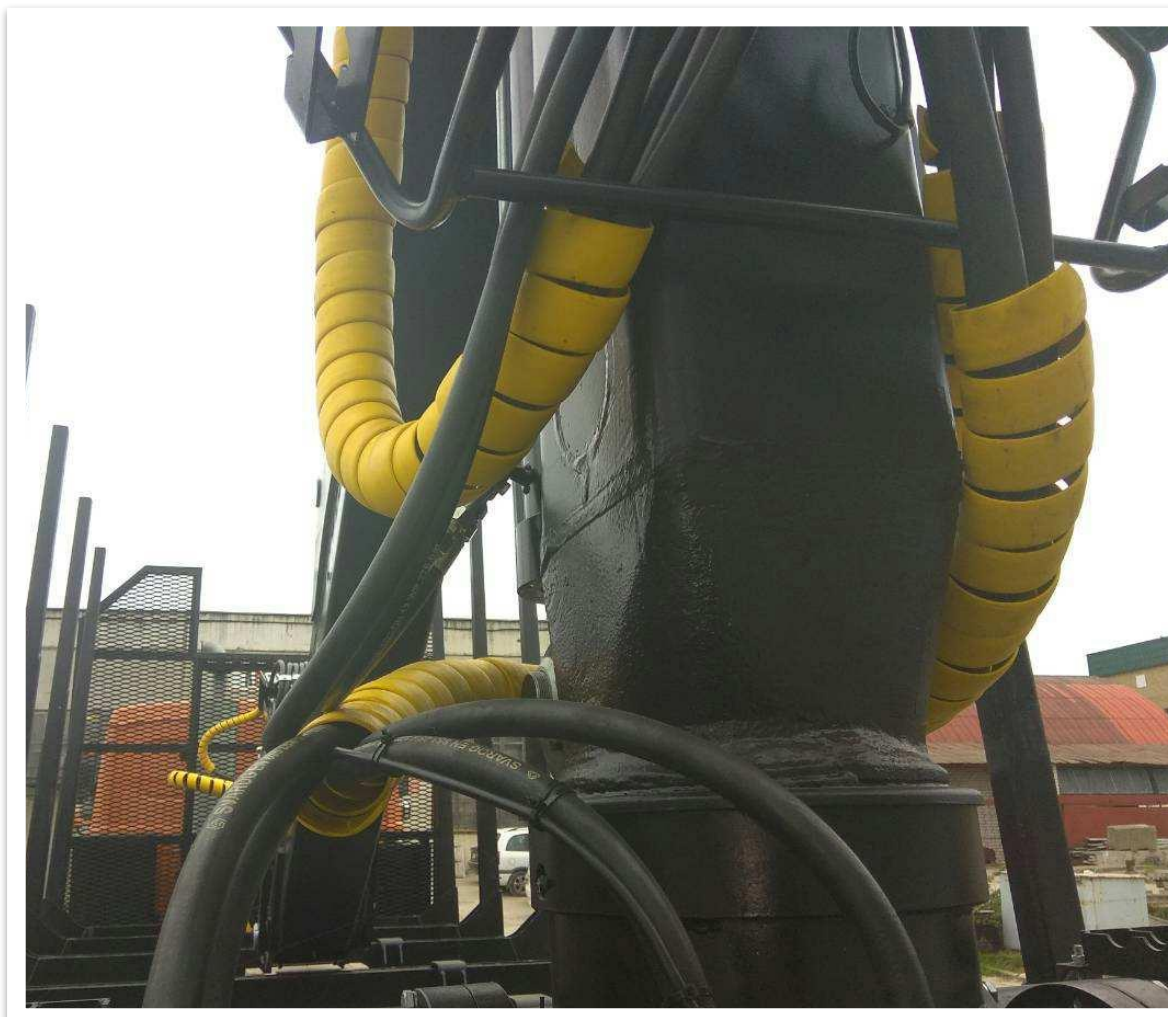


## ✓ Качество сварных швов





✓ **Литая колонна**



✓ **Дополнительные накладки в качестве усилителя**





## ✓ Наличие аварийных клапанов



- ✓ Гидравлические трубки должны быть оцинкованы, а не окрашены



Все элементы металлического трубопровода должны иметь заводской профиль изгиба, без «ручной догибки».





- ✓ Рекомендуется использование гидробаков больших объемов



✓ Наличие кнопки аварийной остановки



- ✓ **Скорость работы манипулятора напрямую зависит от объема гидроцилиндра**







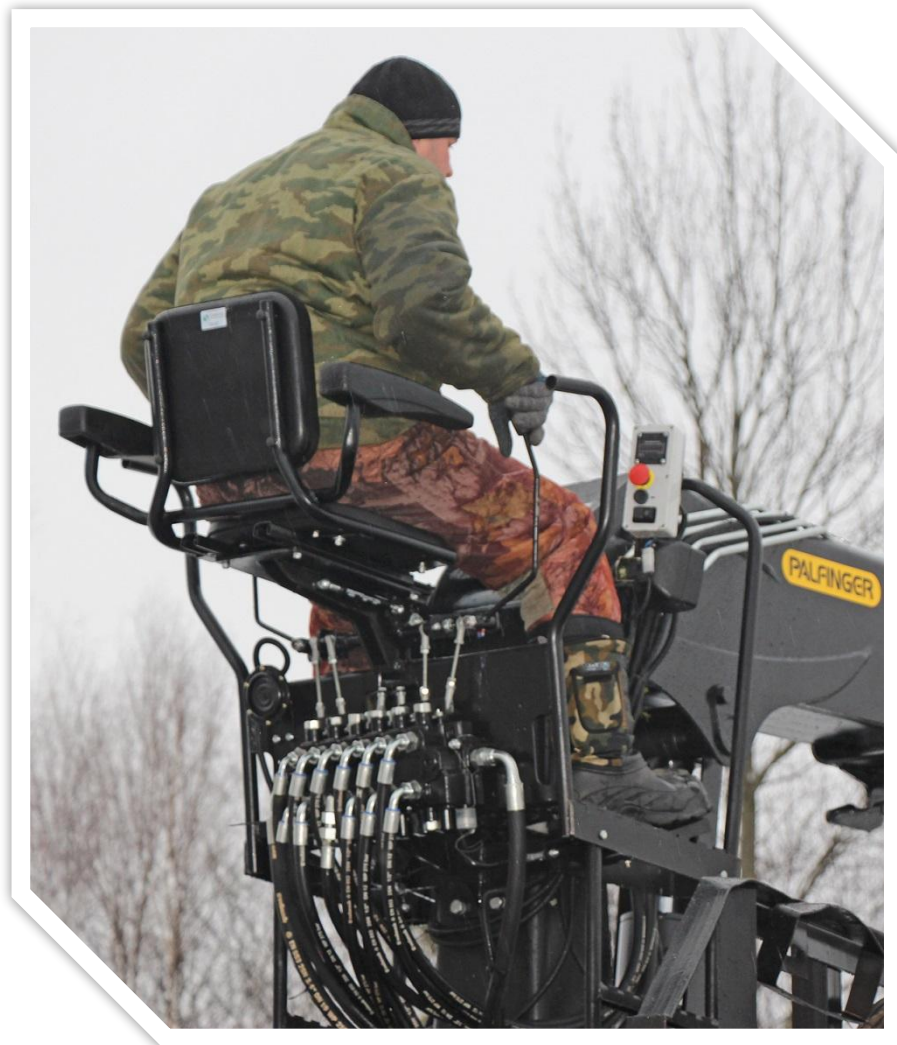
✓ **Обращайте внимание на безопасность и удобство поста управления оператора**

- наличие лестницы
- крепления кресла
- удобство расположения рычагов управления



- наличие подлокотников и ограждений, защищающих оператора от ударов бревен и веток
- качество материала кресла

## ✓ Расположение гидрораспределителя



Оптимальное расположение под креслом оператора.

В этом случае уменьшенная длина всех тяг снижает износ шарниров, а значит, исключает образование люфта



- ✓ Рукава, идущие к ротатору, должны быть спрятаны в кожухи и не образовывать петли

Такая конструкция защищает их от обрывов





# ✓ На кран должны быть документы

- паспорт,
- руководство по эксплуатации,
- сертификат таможенного союза.

**ТАМОЖЕННЫЙ СОЮЗ**  
**СЕРТИФИКАТ СООТВЕТСТВИЯ**

**EAC**

№ ТС RU.C.RU.MT15.B.00298  
Серия RU № 0155356

**ОРГАН ПО СЕРТИФИКАЦИИ** Орган по сертификации "Центр сертификации продукции строительного, дорожного и коммунального машиностроения" Фонда "Сертификация коммунальных машин" (ОС ЦС "СКМ"), Место нахождения: Россия, 192148, Санкт-Петербург, ул. Садова, 13, Фактический адрес: Россия, 192148, Санкт-Петербург, ул. Садова, 13, ОГРН: 1027806076396, Телефон: (812) 412 43 05, Факс: (812) 412 79 47, Электронная почта: info@fondskm.ru, Аттестат рег. № РОСС RU.0001.11MT15, выдан 16.05.2013 г. Федеральной службой по аккредитации

**ЗАЯВИТЕЛЬ** Общество с ограниченной ответственностью "ВЕЛМАШ-Сервис", ОГРН: 1026000899882, Место нахождения: 182112, Псковская область, г. Великие Луки, улица Корниенко, дом 6, Фактический адрес: 182112, Псковская область, г. Великие Луки, улица Корниенко, дом 6, Телефон: (81153) 3-27-27, Факс: (81153) 7-64-47, Электронная почта: rpiemlaya@machine.ru

**ИЗГОТОВИТЕЛЬ** Общество с ограниченной ответственностью "ВЕЛМАШ-Сервис", Место нахождения: 182112, Псковская область, г. Великие Луки, улица Корниенко, дом 6, Фактический адрес: 182112, Псковская область, г. Великие Луки, улица Корниенко, дом 6

**ПРОДУКЦИЯ** Оборудование рабочее манипуляторного типа VM10L, VC8L. Технические условия ТУ 4851-091-49042961-2015. Серийный выпуск

**КОД ТН ВЭД ТС** 8426 91 100 9

**СООТВЕТСТВУЕТ ТРЕБОВАНИЯМ** технического регламента Таможенного союза ТР ТС 010/2011 "О безопасности машин и оборудования"

**СЕРТИФИКАТ ВЫДАН НА ОСНОВАНИИ** заключения о результатах анализа условий производства изготовителя № 097-15 от 21.12.2015 г., выданного Органом по сертификации "Центр сертификации продукции строительного, дорожного и коммунального машиностроения" Фонда "Сертификация коммунальных машин" (аттестат аккредитации № РОСС RU.0001.11MT15); протокола испытаний № 135-15 от 23.12.2015 г., выданного испытательным центром продукции строительного, дорожного и коммунального машиностроения Фонда "Сертификация коммунальных машин", аттестат аккредитации РОСС RU.0001.21MP12 со сроком действия с 16.02.2011 г. до 16.02.2016 г.

**ДОПОЛНИТЕЛЬНАЯ ИНФОРМАЦИЯ** Условия хранения, срок хранения и срок годности в соответствии с документацией изготовителя.

**СРОК ДЕЙСТВИЯ** С 24.12.2015 ПО 23.12.2028 **ВКЛЮЧИТЕЛЬНО**

Руководитель (уполномоченное лицо) органа по сертификации  
Эксперт (эксперт-аудитор) (эксперты (эксперты-аудиторы))

А. В. Комаров  
Л. Л. Моргунова

**КОПИЯ ВЕРНА**

СЕРТИФИКАТ ТАМОЖЕННОГО СОЮЗА  
№ 1101 2016  
ИЗДАТЕЛЬ А. С.  
ТАМОВЕРНОСТЬ  
с от 11.01 2016

ВЕЛМАШ-СЕРВИС

ОС ЦС "СКМ"

Фонд "Сертификация коммунальных машин"

ОГРН: 1027806076396

Телефон: (812) 412 43 05

Факс: (812) 412 79 47

Электронная почта: info@fondskm.ru

Аттестат рег. № РОСС RU.0001.11MT15

выдан 16.05.2013 г.

Федеральной службой по аккредитации

ОС ЦС "СКМ"

Фонд "Сертификация коммунальных машин"

ОГРН: 1027806076396

Телефон: (812) 412 43 05

Факс: (812) 412 79 47

Электронная почта: info@fondskm.ru

Аттестат рег. № РОСС RU.0001.11MT15

выдан 16.05.2013 г.

Федеральной службой по аккредитации

ОС ЦС "СКМ"

Фонд "Сертификация коммунальных машин"

ОГРН: 1027806076396

Телефон: (812) 412 43 05

Факс: (812) 412 79 47

Электронная почта: info@fondskm.ru

Аттестат рег. № РОСС RU.0001.11MT15

выдан 16.05.2013 г.

Федеральной службой по аккредитации

ОС ЦС "СКМ"

Фонд "Сертификация коммунальных машин"

ОГРН: 1027806076396

Телефон: (812) 412 43 05

Факс: (812) 412 79 47

Электронная почта: info@fondskm.ru

Аттестат рег. № РОСС RU.0001.11MT15

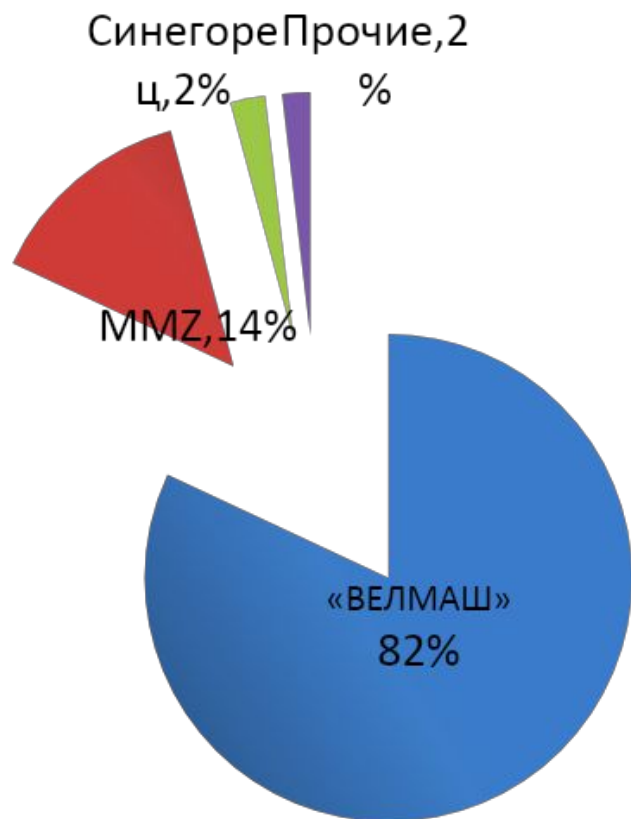
выдан 16.05.2013 г.

Федеральной службой по аккредитации



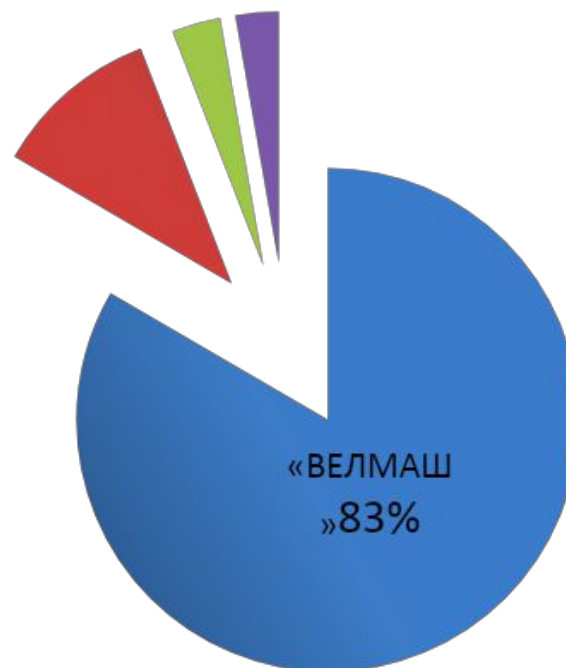
# Распределение долей потребительских предпочтений

**1-е полугодие  
2016 год**



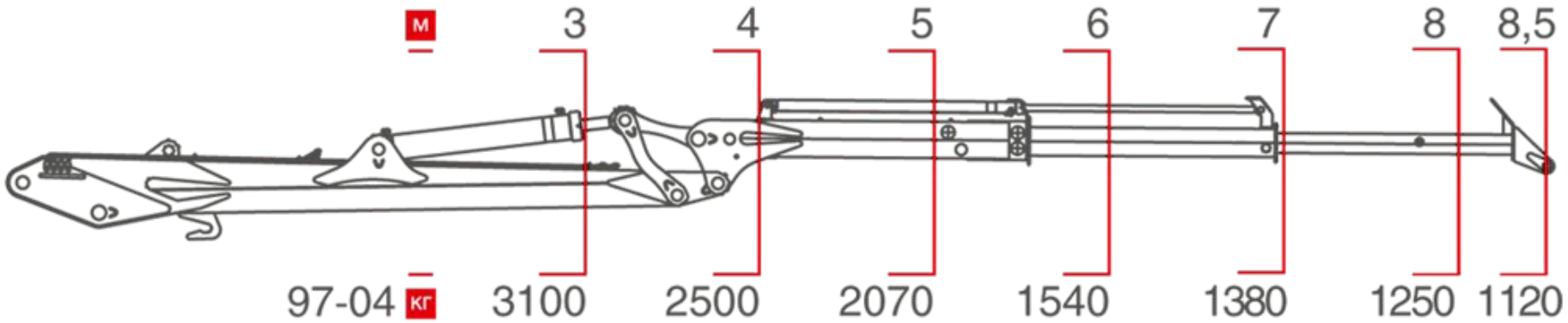
**1-е полугодие  
2017 год**

MMZ, 11 % KESLA, 3% Прочие, 3%



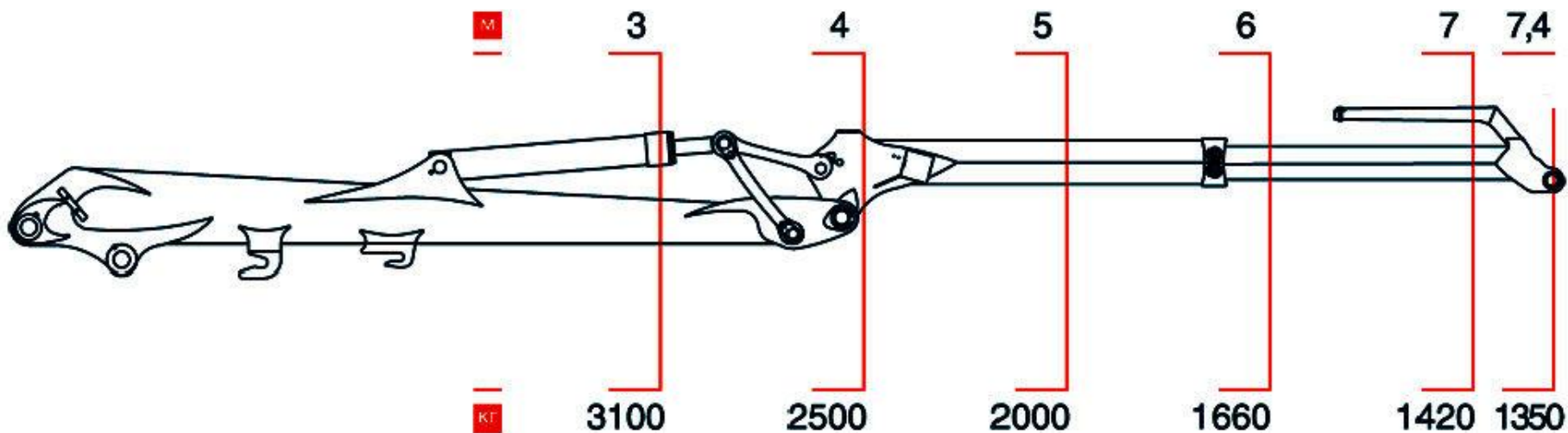


# OMTЛ 97-04 (BEЛMAMШ, PФ)

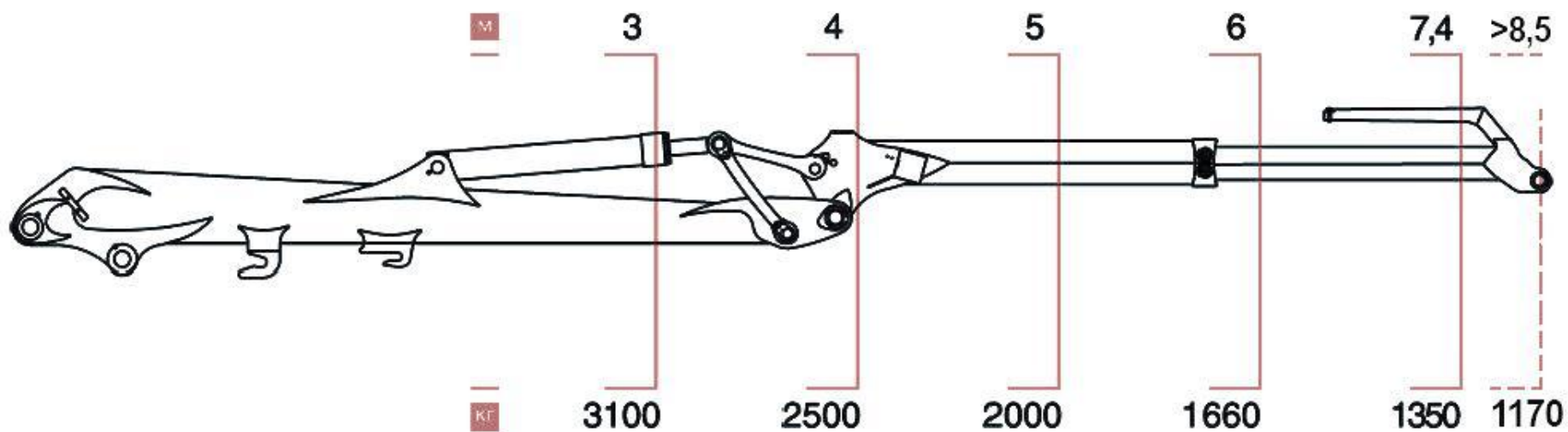




# VM10L(БЕЛМАШ, РФ)

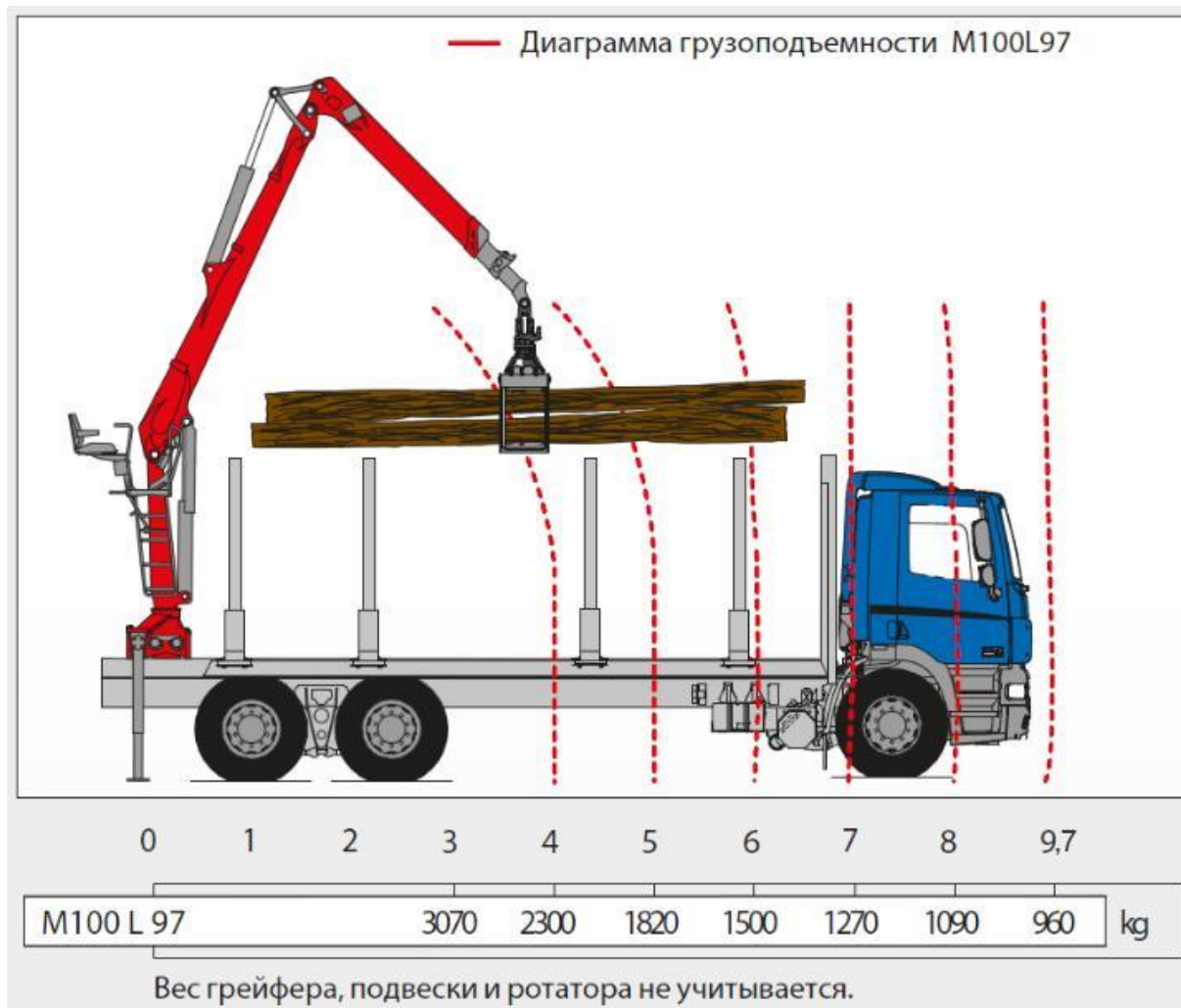


# Модификация VM 10L





# PALFINGER EPSILON M100L97



# PALFINGER EPSILON M100L97-CAM



# PALFINGER EPSILON M100L97-CAM





# OMTЛ 97-04 K





## Система сервисного обслуживания завода-изготовителя

- с сентября месяца мы имеем в наличии более 95% основных запчастей на складе;
- работаем исключительно по утвержденному заводом-изготовителем перечню трудозатрат на все виды работ и с фиксированной стоимостью нормочаса;
- в кратчайшие сроки с момента поступления заявки, специалисты выездной бригады готовы произвести ремонт на территории Заказчика.



# Пробег – 43 944 км



	Работы на базе сервисного центра	Работы на выезде	Общий объем работ
ТО	35	72	107
НГР	45	55	100
ГР	6	5	11



# Благодарю за внимание!!!

**ООО «КВ-партнер»**

**+375 17 362-03-36**

**+375 29 130-77-90**

