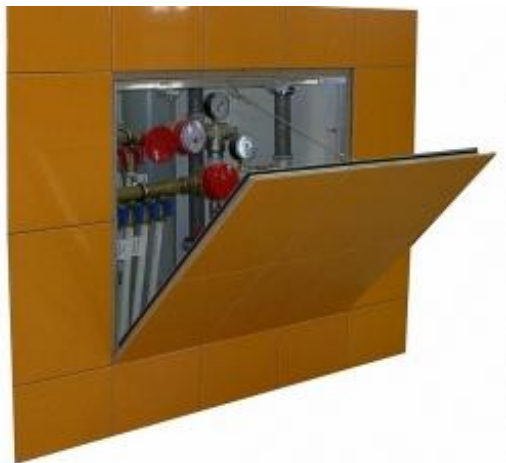
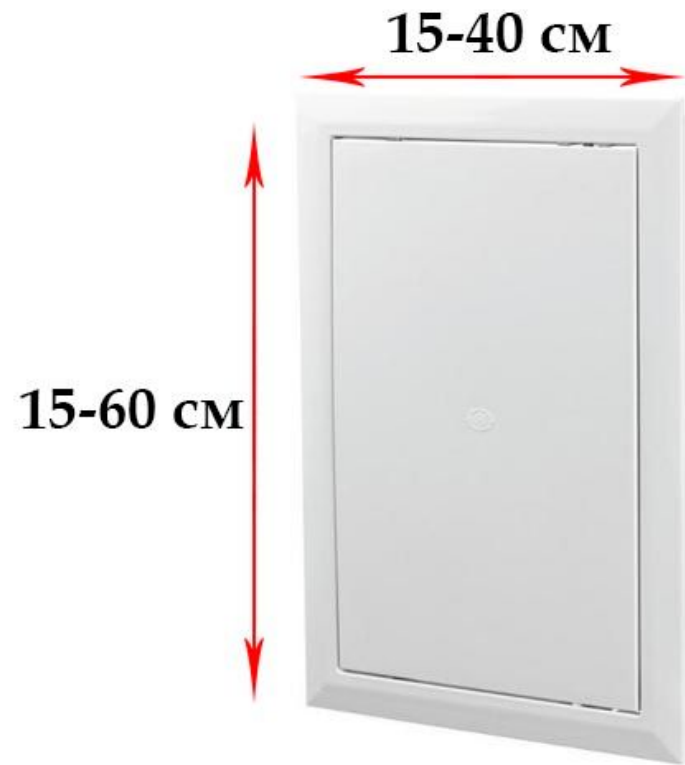




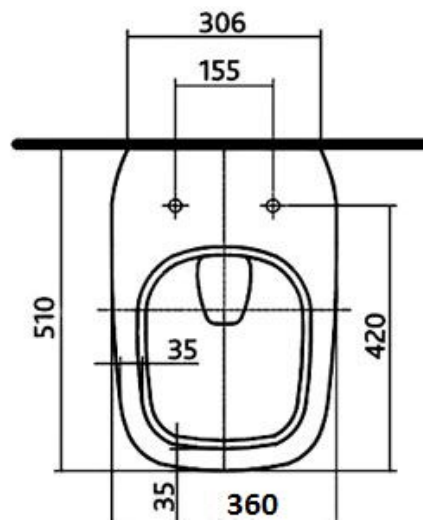
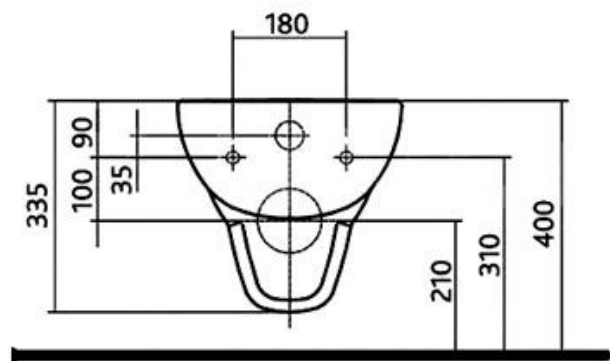
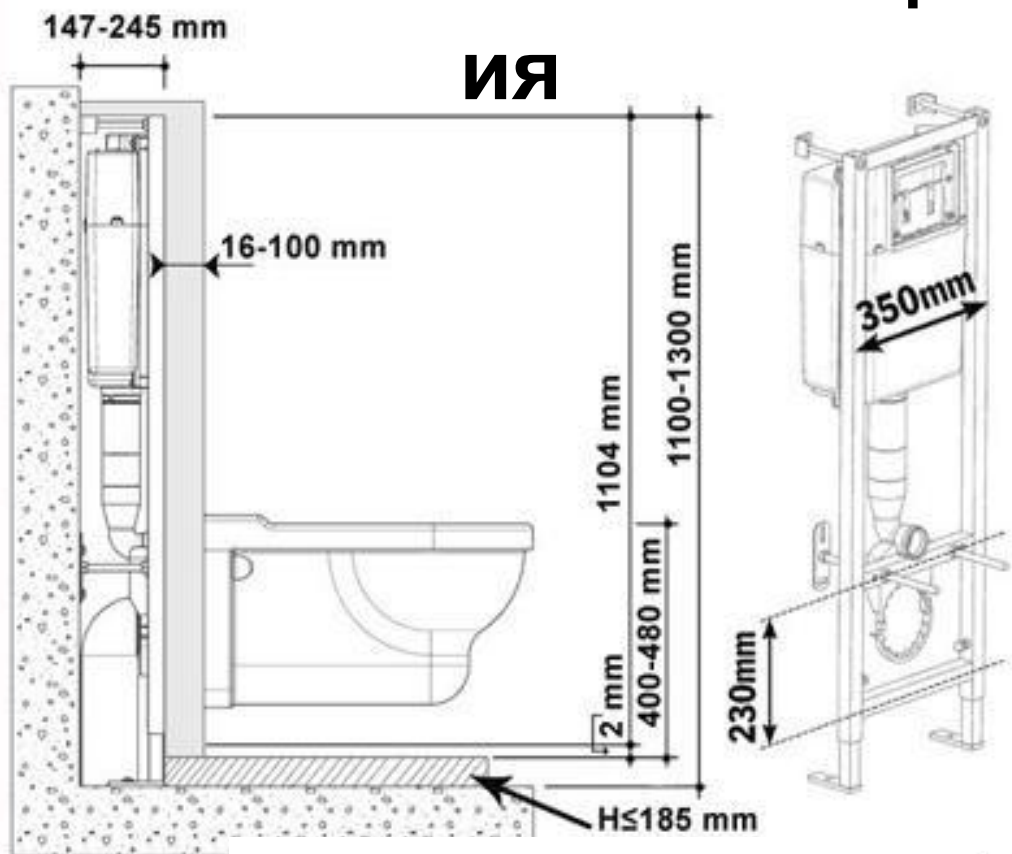




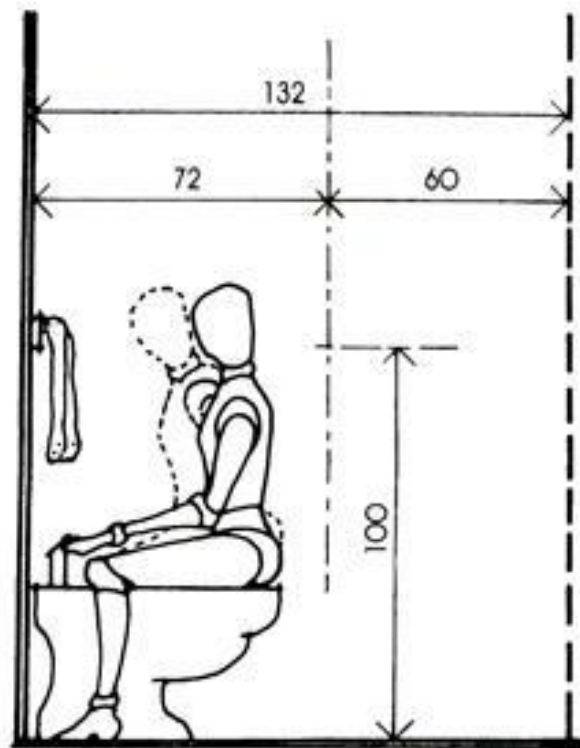
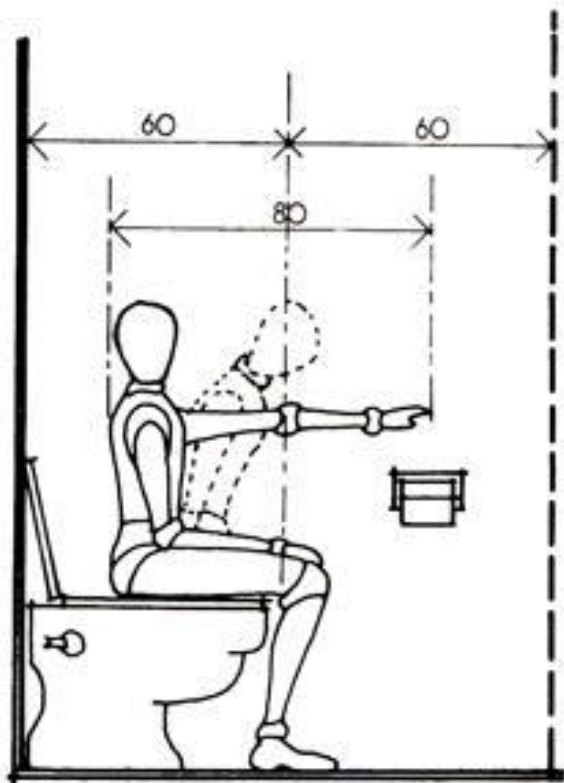
# Ревизионный



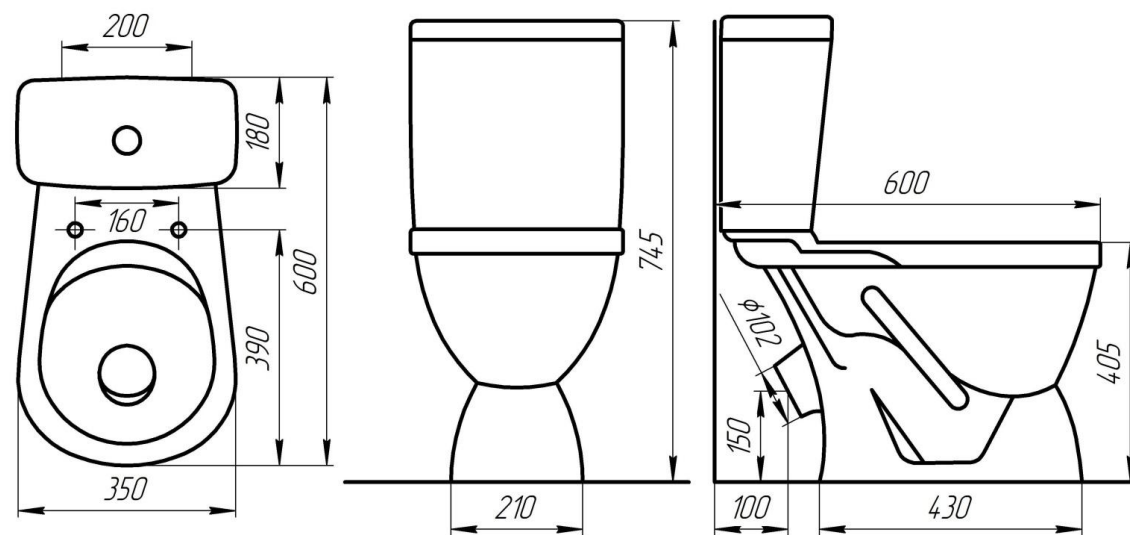
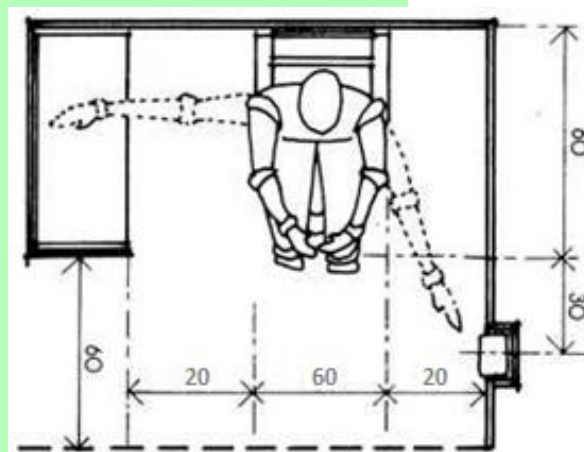
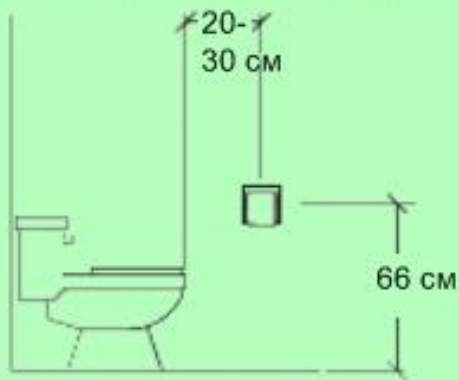
# Инсталляц ия



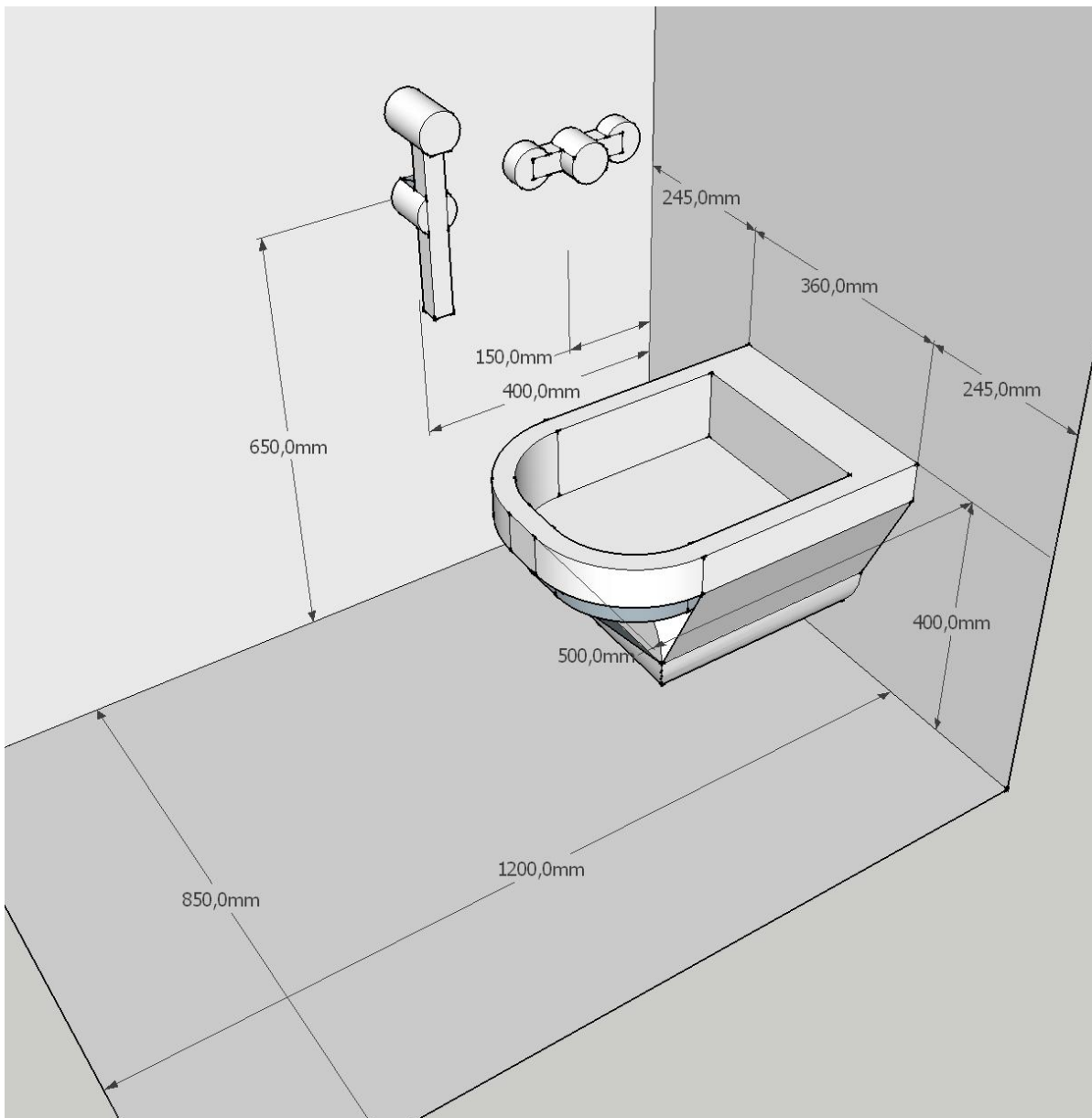




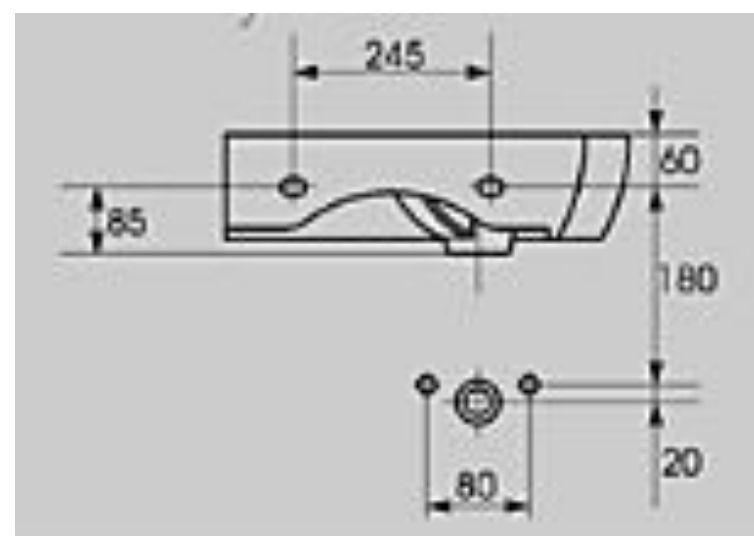
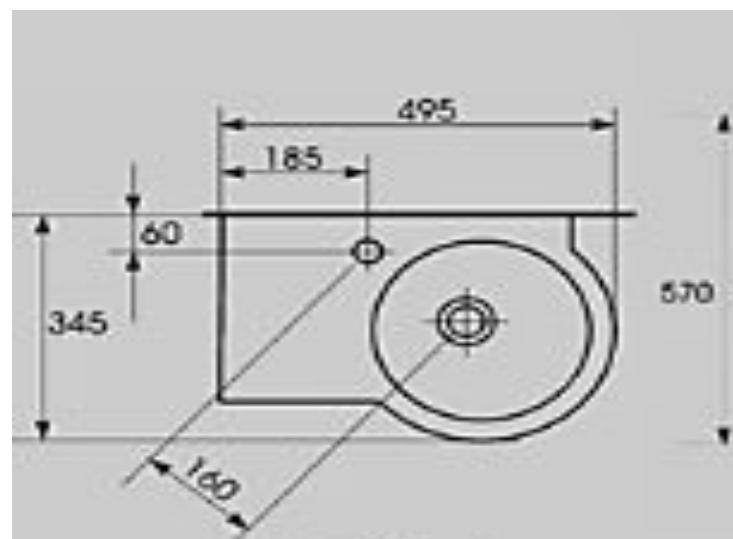
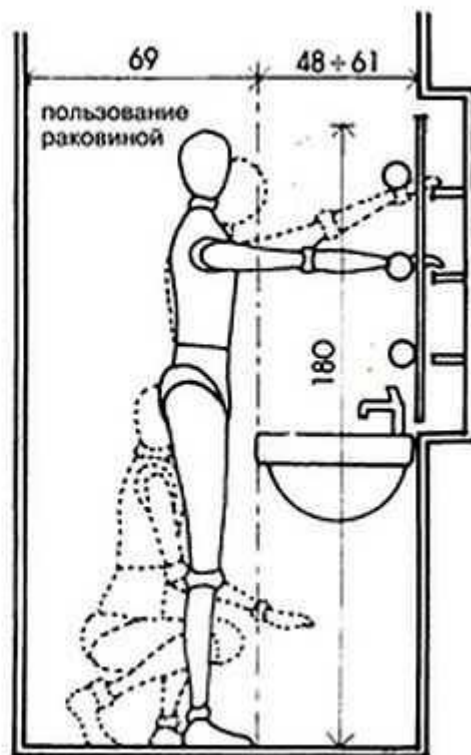
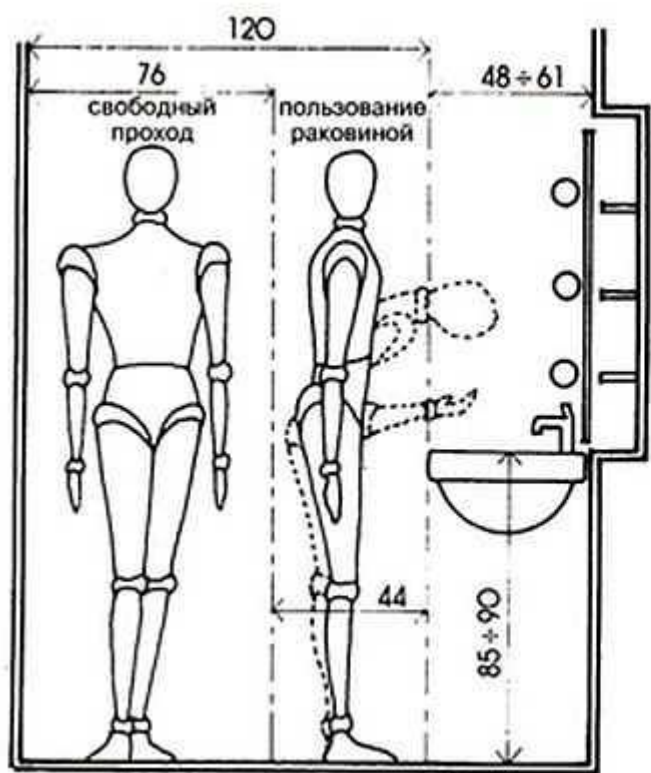
Оптимальное расположение держателя для туалетной бумаги



# Размеры установки гигиенического душа относительно унитаза







# Эргономика для зон ранения

