

Растровая и векторная графика

«Крестики – нолики»

1

2

3

4

5

6

7

8

9

Задание 1

В каком графическом редакторе (Paint или встроенном редакторе программы Word) сделаны данные рисунки и почему?



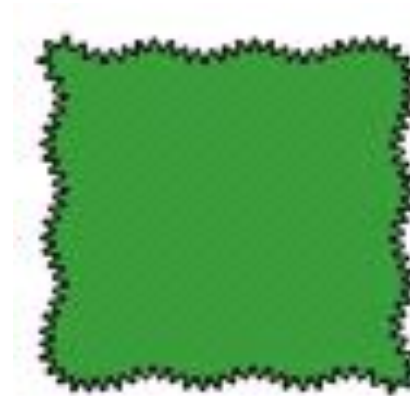
Рисунок 1



Рисунок 2

В каком типу графики (векторной или растровой) относятся данные рисунки и почему?

Изображение в натуральную величину

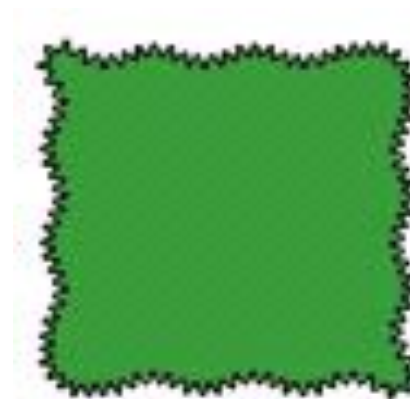


Увеличенное изображение



В каком типу графики (векторной или растровой) относятся данные рисунки и почему?

Изображение в натуральную величину



Увеличенное изображение



Задание 2

Задача

Какой объём видеопамати необходим для хранения четырёх страниц изображения, если монитор отображает 16 цветов, а его разрешающая способность – $800 * 600$ пикселей.



Задание 3

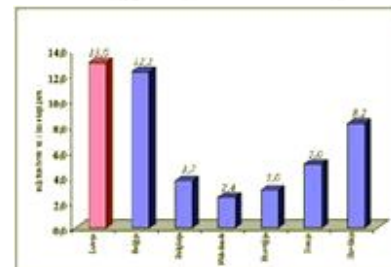
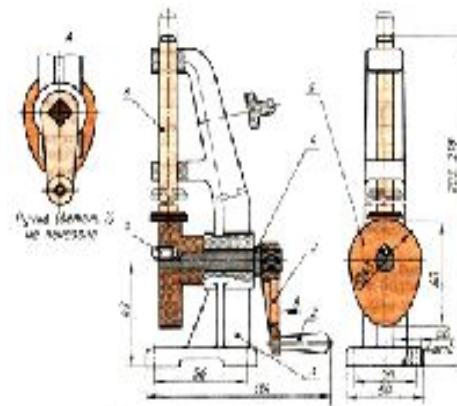
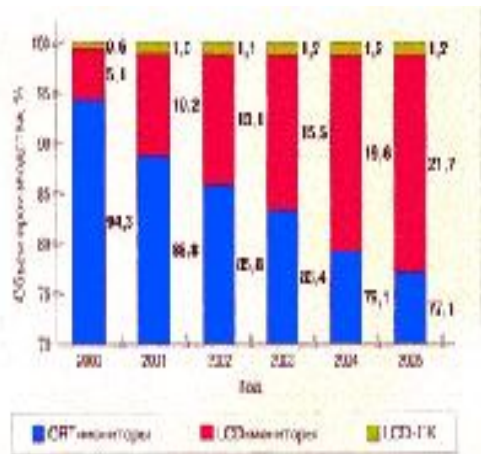
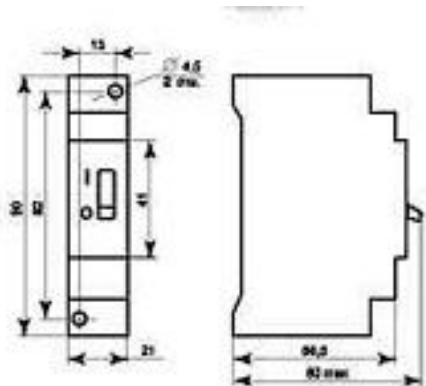
Какие цветовые модели вы знаете?

Расскажите о них.



Задание 4

К какому виду графики по области применения относятся данные графические объекты?



Задание 5

Разгадать кроссворд. Это задание выполняют обе команды.
Выигрывает в конкурсе та команда, которая отгадает больше
слов.



Задание 6

Что такое цветовое разрешение?



Задание 7

Перечислите устройства ввода-вывода графической информации.



Задание 8

Задача

Объём видеопамати равен 2 Мб, битовая глубина – 24, разрешающая способность монитора – 640 x 480. Какое максимальное количество страниц можно использовать при этих условиях.



Задание 9

Какие форматы растровой графики вы знаете?
Расскажите о них.

