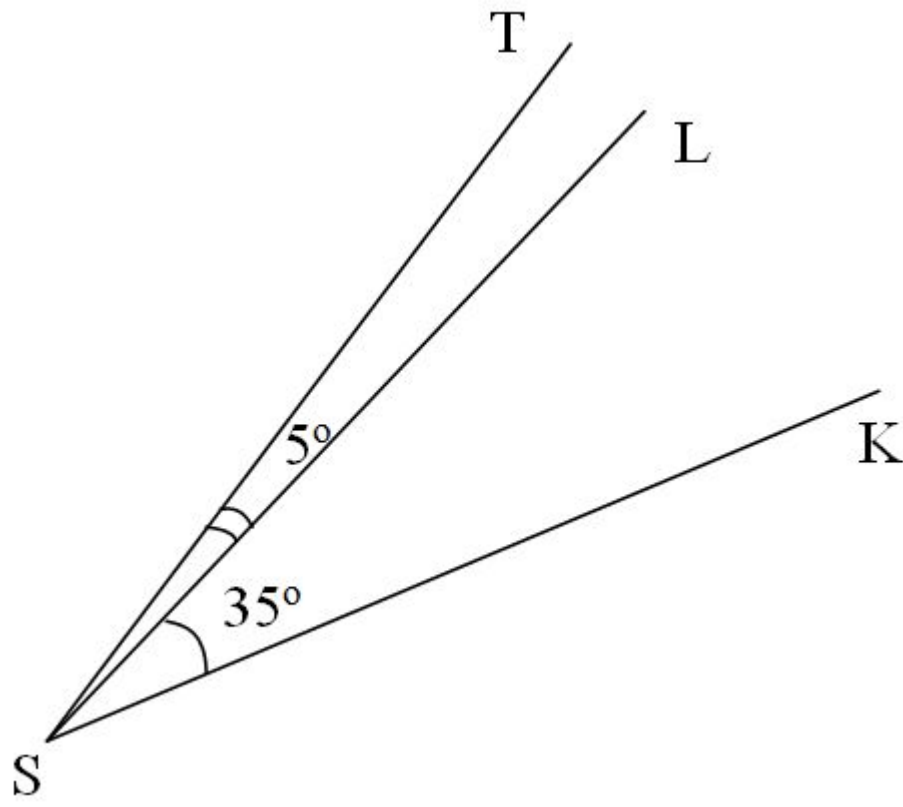
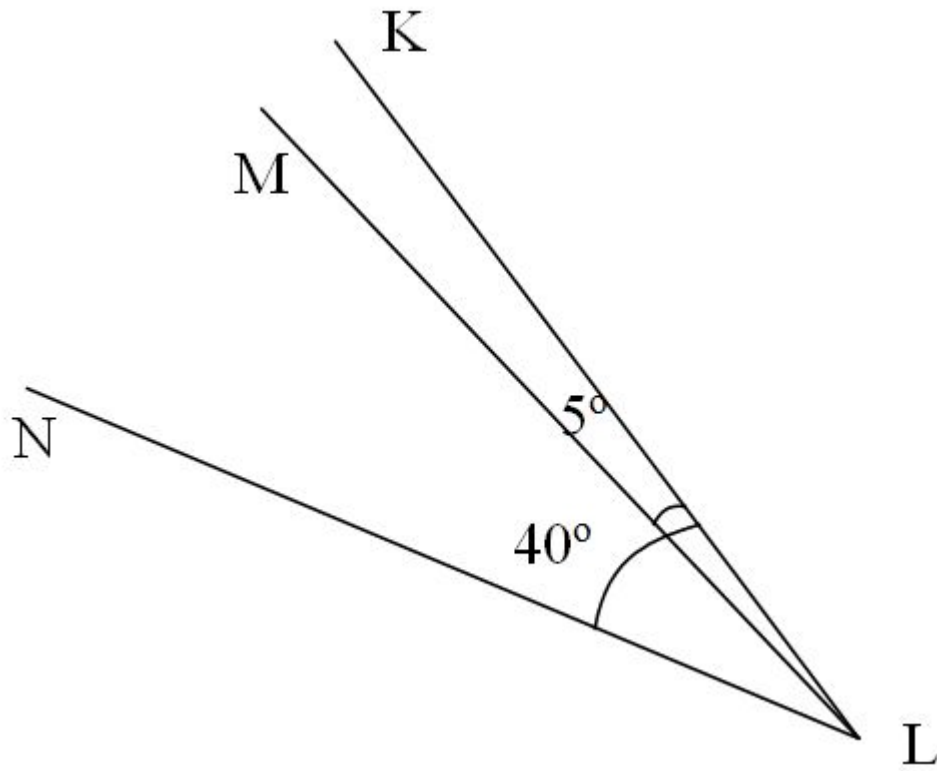


# Вычисление величин углов

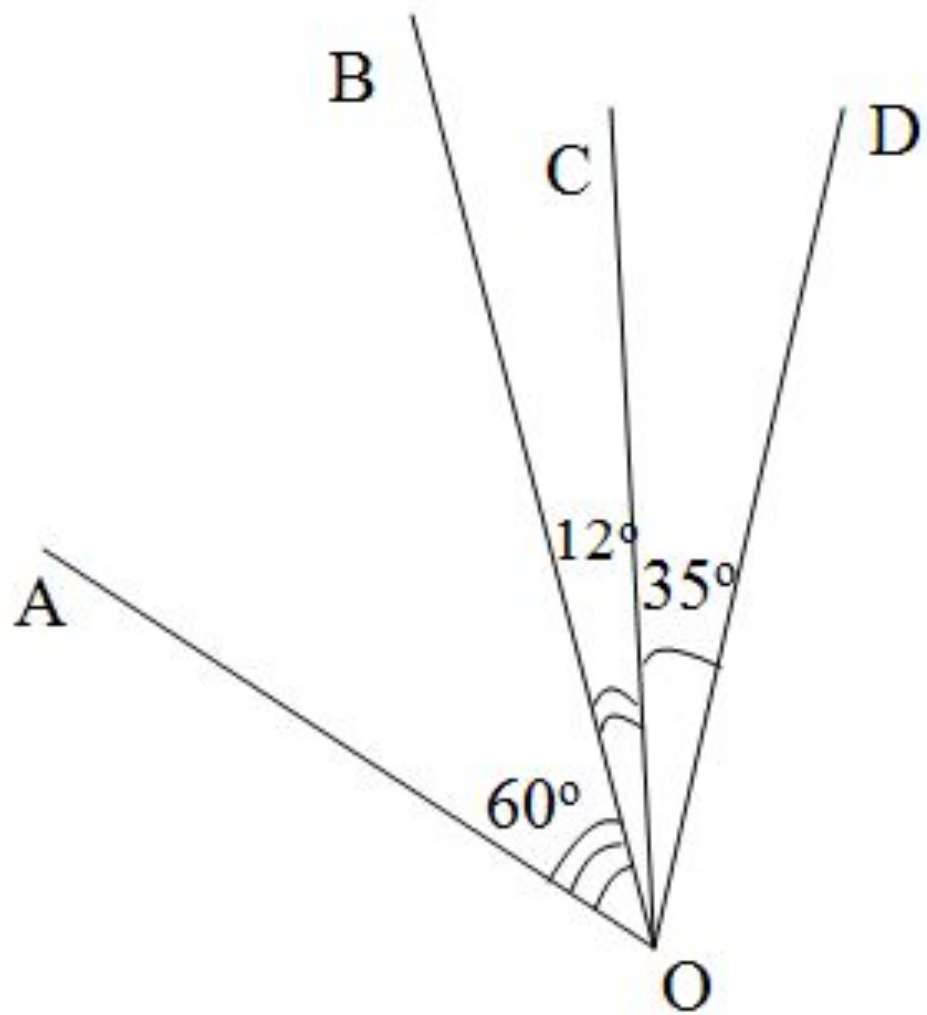
Упражнения на готовых  
чертежах



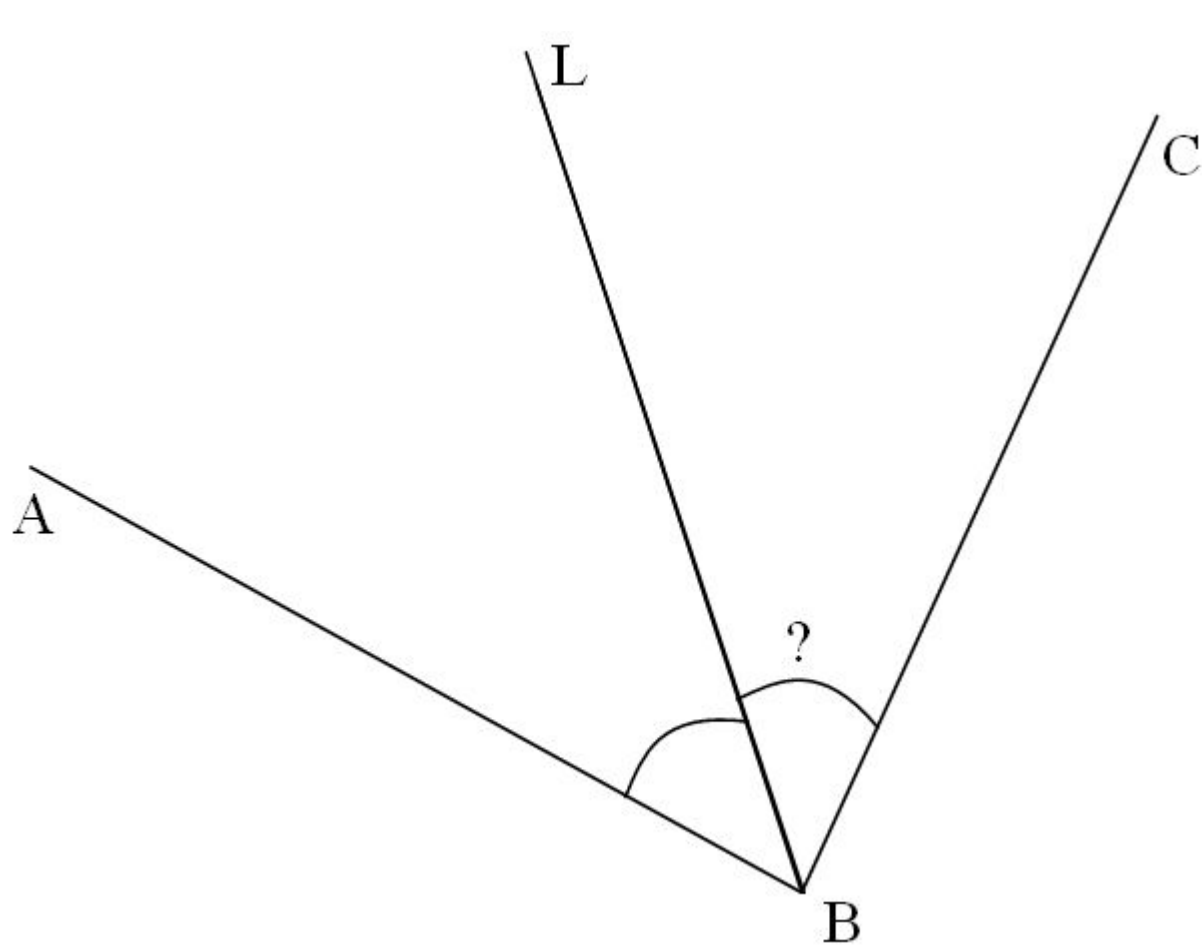
$\angle KST = ?$



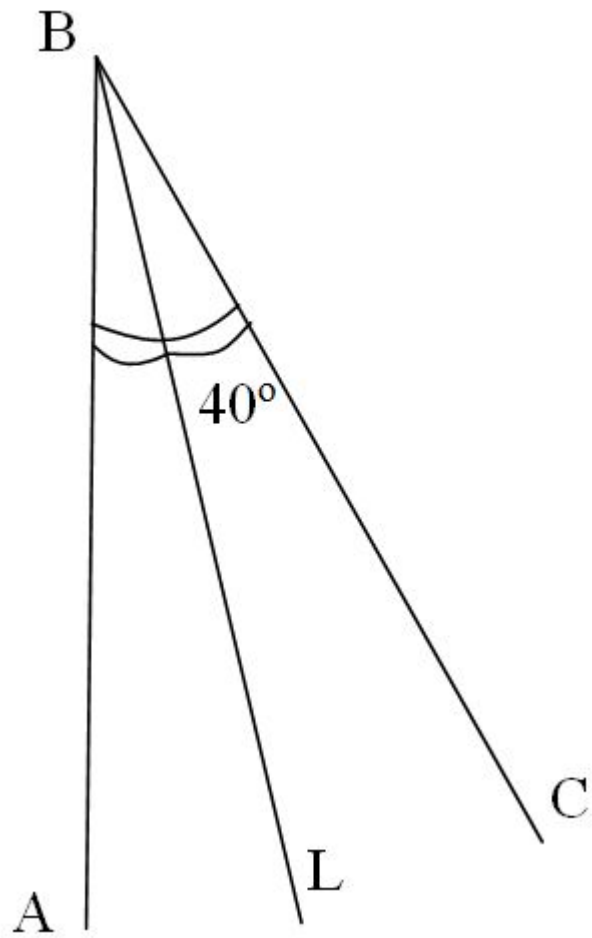
$\angle MLN = ?$



$\angle AOD = ?$



$$\angle ABC = 86^\circ$$



$$\angle ABC = ?$$

