

БУДУЩЕЕ  
ПРИХОДИТ  
СЕГОДНЯ



ДЕТСКИЙ ТЕХНОПАРК  
КВАНТОРИУМ  
ЧЕРЕПОВЕЦ

# Название

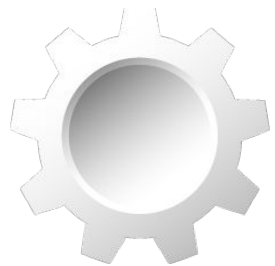
Авторы:

Руководитель:



МАОУ ДО «Детский технопарк  
«Кванториум» ЧЕРЕПОВЕЦ 2018



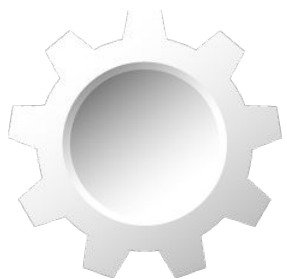


# Актуальность

# Цели и задачи

Цель:

Задачи:

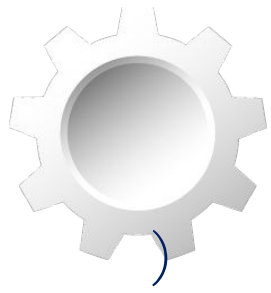


# Этапы проекта

## *Пример*

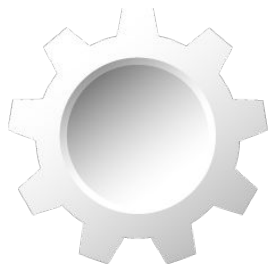
1. Поиск идеи
2. Оформление проектной идеи (создание эскиза)
3. Детализация решения (чертеж)
4. Конструирование решения (создание модели)
5. Представление полученных результатов
6. Рефлексия/Мои навыки





# Поиск идеи

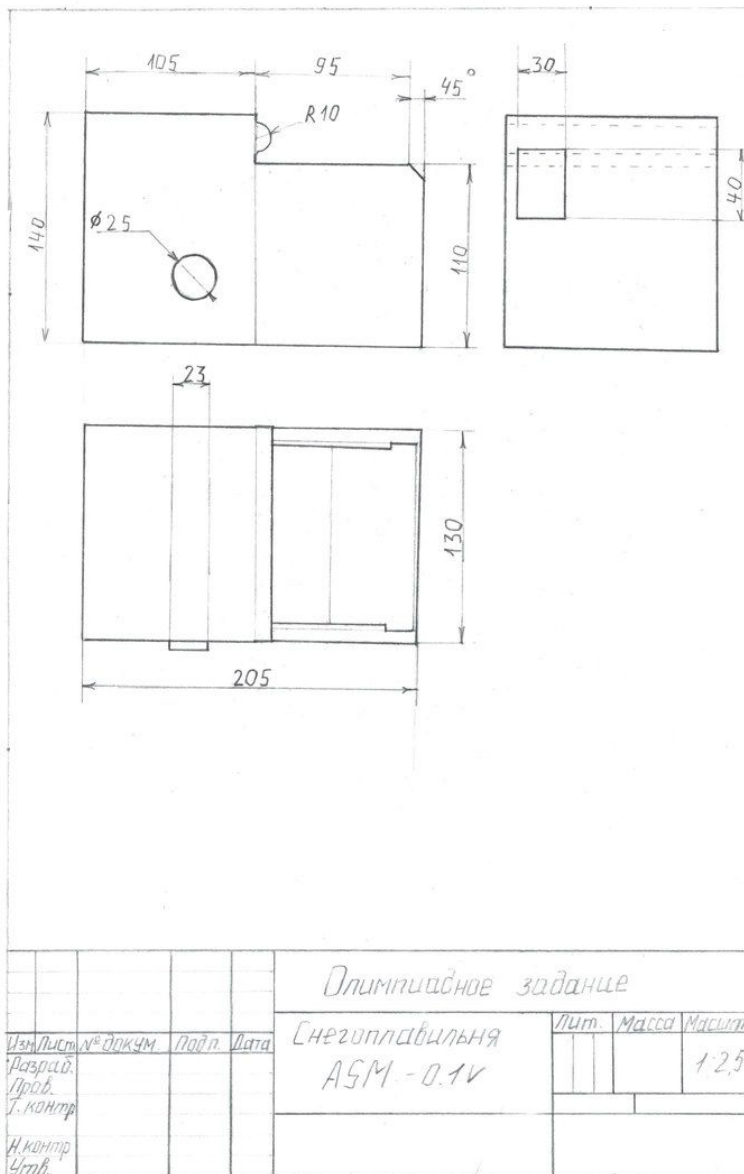




# Оформление проектной идеи

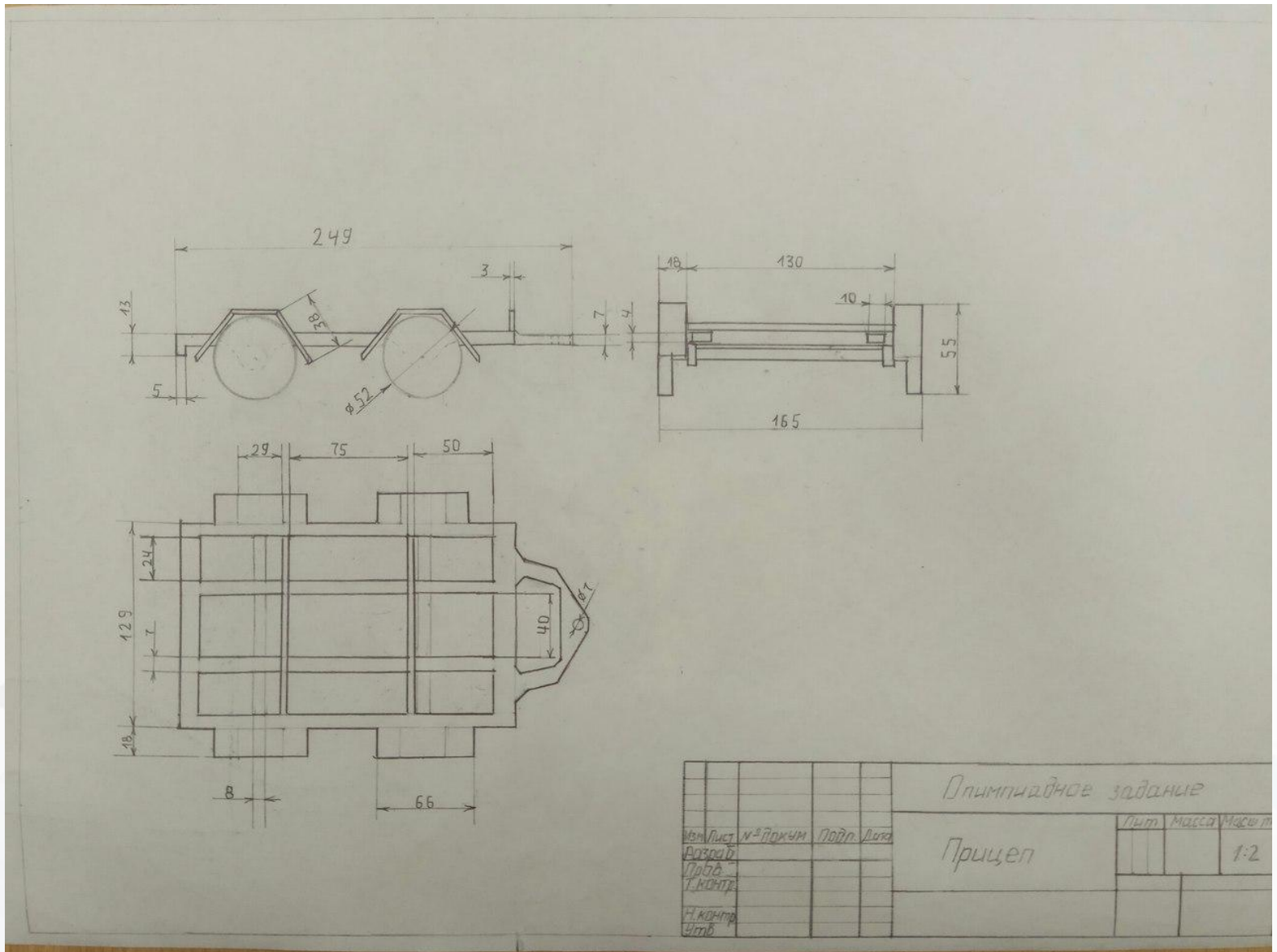


# Детализация решения (чертеж)



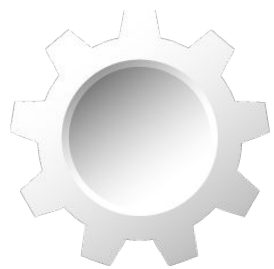


# Детализация решения (чертеж)

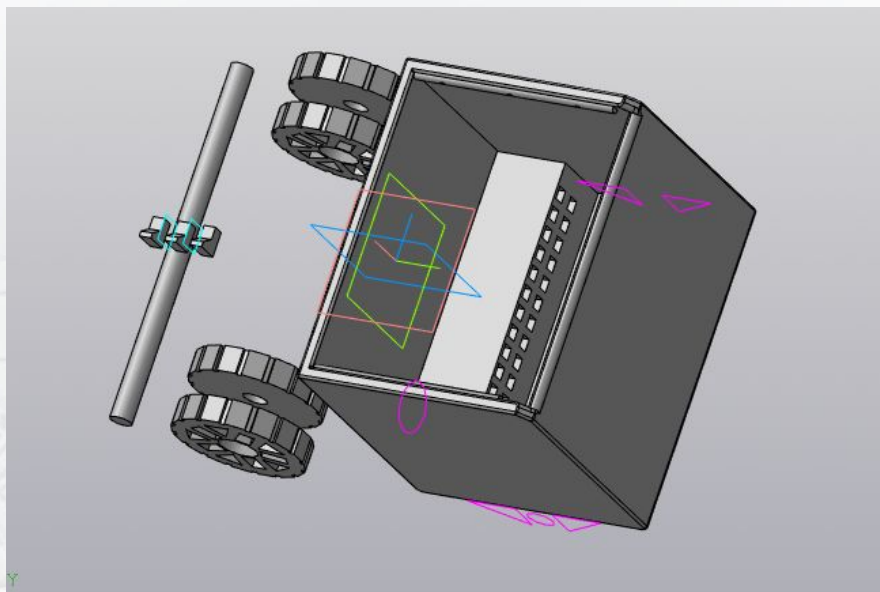


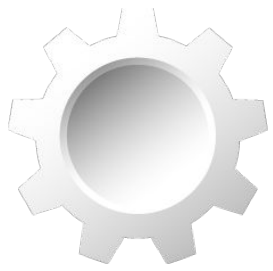
			Олимпиадное задание		
№ лист	№ прим	Подп.	Дата	Лит	Масса
Рисов					1:2
Проф					
Т. контр					
И. контр					
Читб					





# Конструирование решения (создание 3D-модели)





# Представление полученных результатов





# Рефлексия / Мои навыки

## Пример

Soft - компетенции	Hard - компетенции
<ul style="list-style-type: none"><li>• способность творчески решать технические задачи</li><li>• способность применения теоретических знаний на практике</li><li>• самомотивация</li><li>• аккуратность и дисциплина</li></ul>	<ul style="list-style-type: none"><li>• владеть базовыми навыками работы в программном обеспечении САПР «Компас 3D-17v»</li><li>• уметь работать на высокотехнологичном оборудовании – 3D-принтер NEO</li></ul>