



## Колесно-моторный блок с МОП качения и ТЭД НБ-514Е

Автор:  
Рабецкий Александр Витальевич,  
преподаватель Нижнеудинского подразделения ВС УЦПК  
20.10.2015

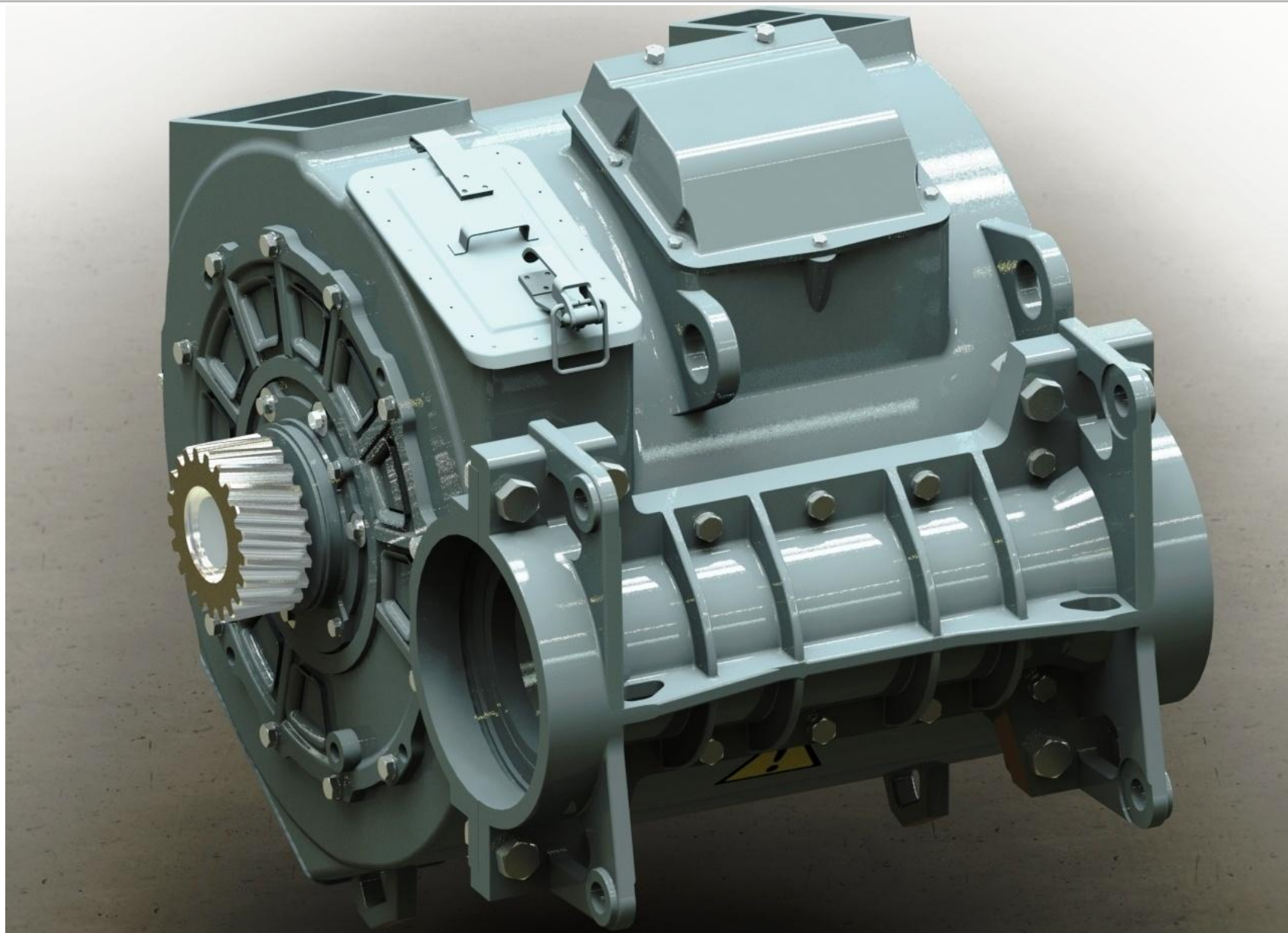
# Тележка с колесно-моторным блоком с МОП качения и ТЭД НБ-514Е



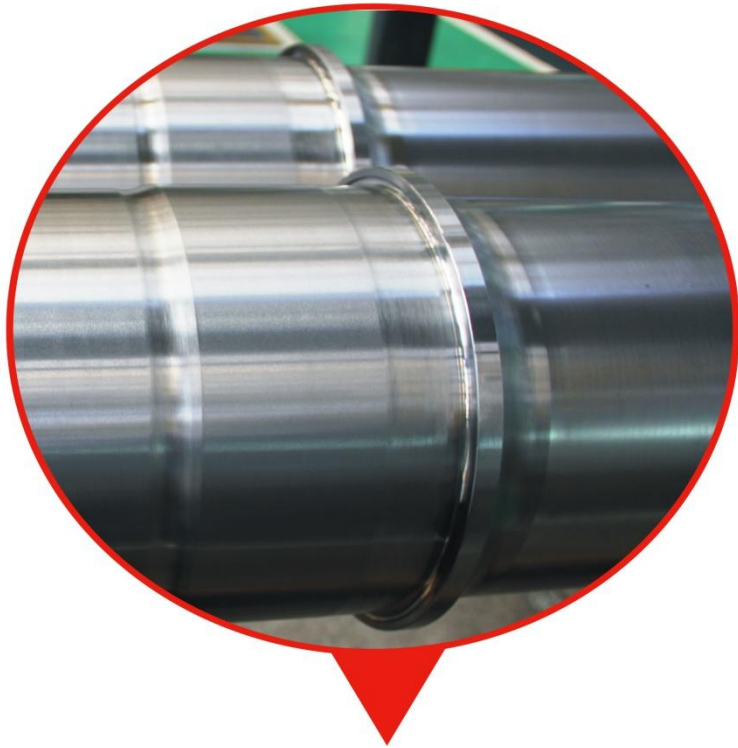
# Колесно-моторный блок с МОП качения и ТЭД НБ-514Е



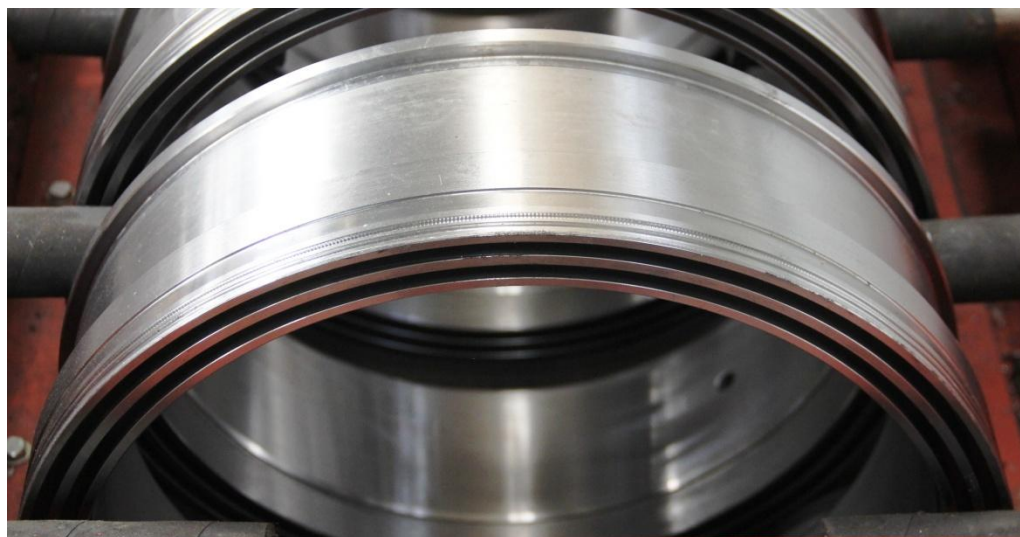
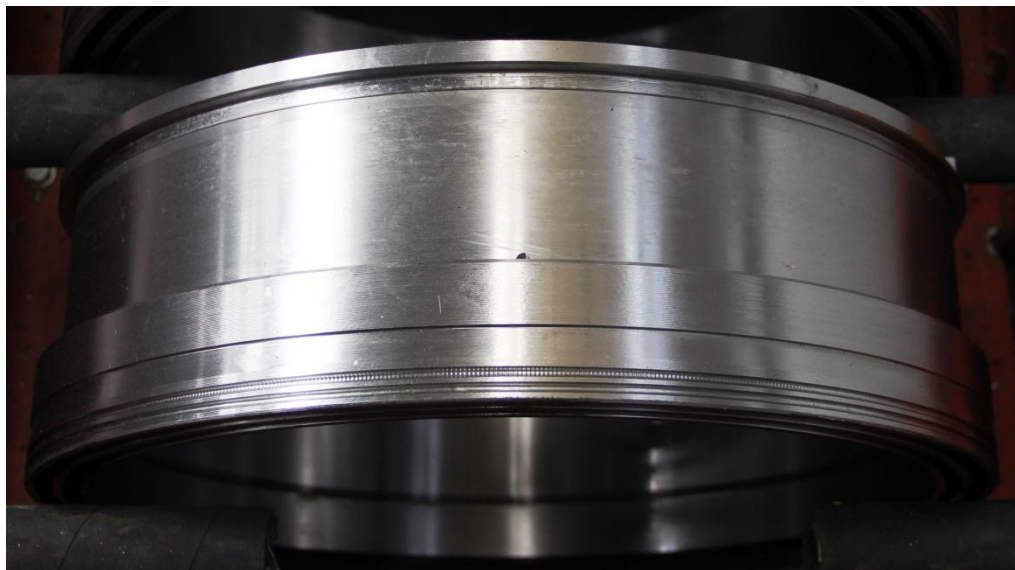
# Тяговый двигатель НБ-514Е



# Ось колесной пары с МОП качения



# Корпус МОП с лабиринтным уплотнением



# Моторно-осевой подшипник качения



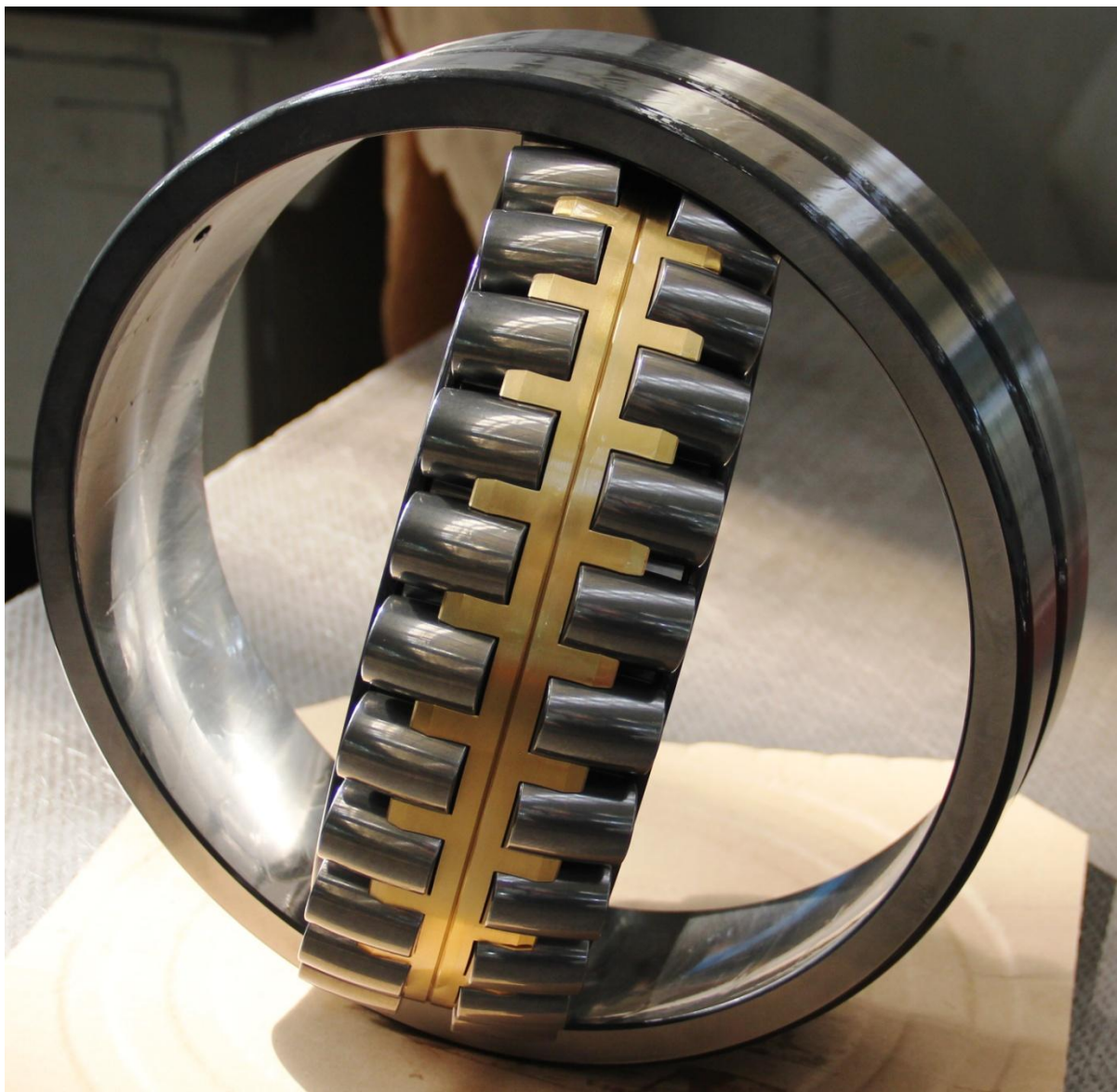
## Моторно-осевой подшипник качения

Канавка и отверстие для подачи  
пластичной смазки при  
обслуживании

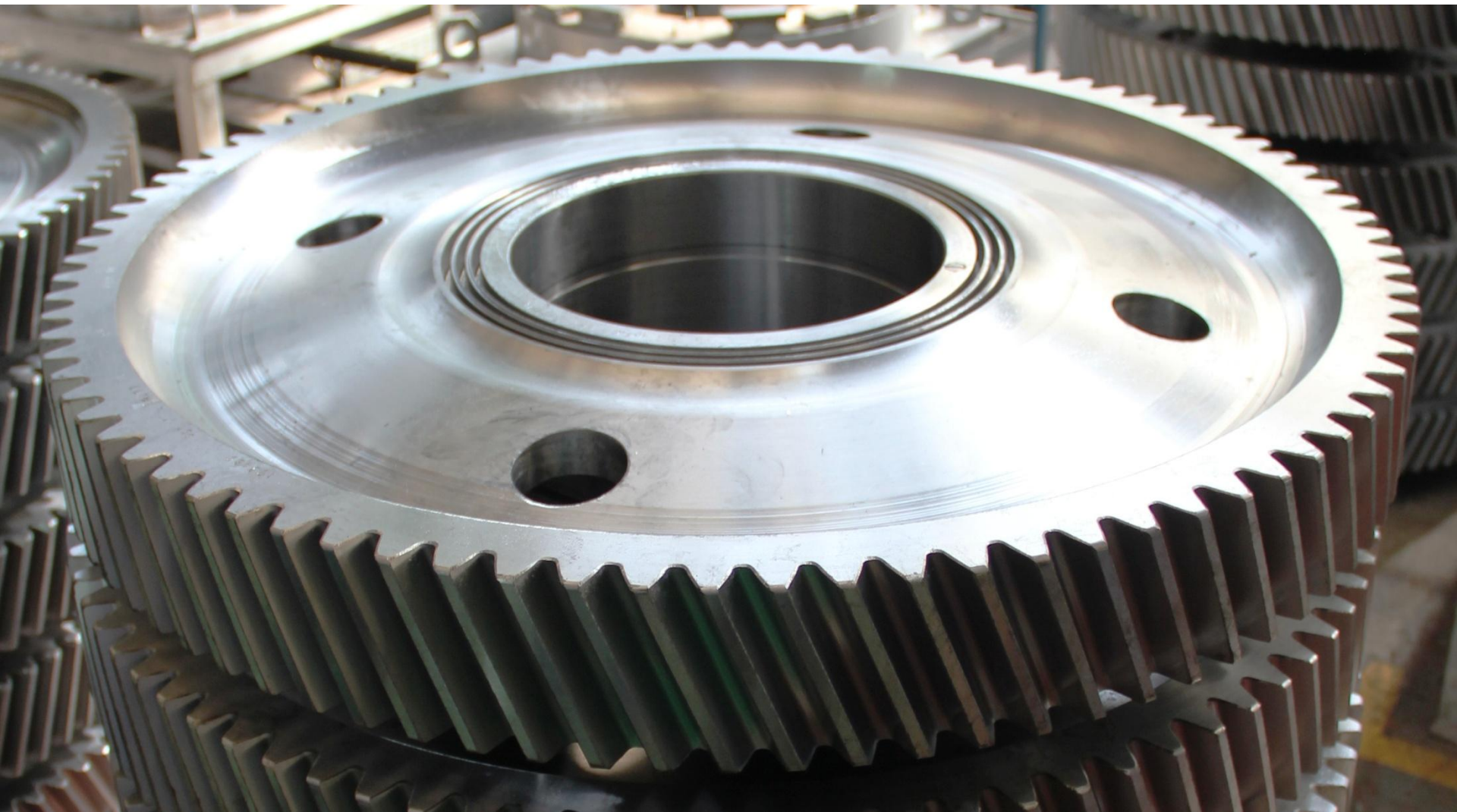




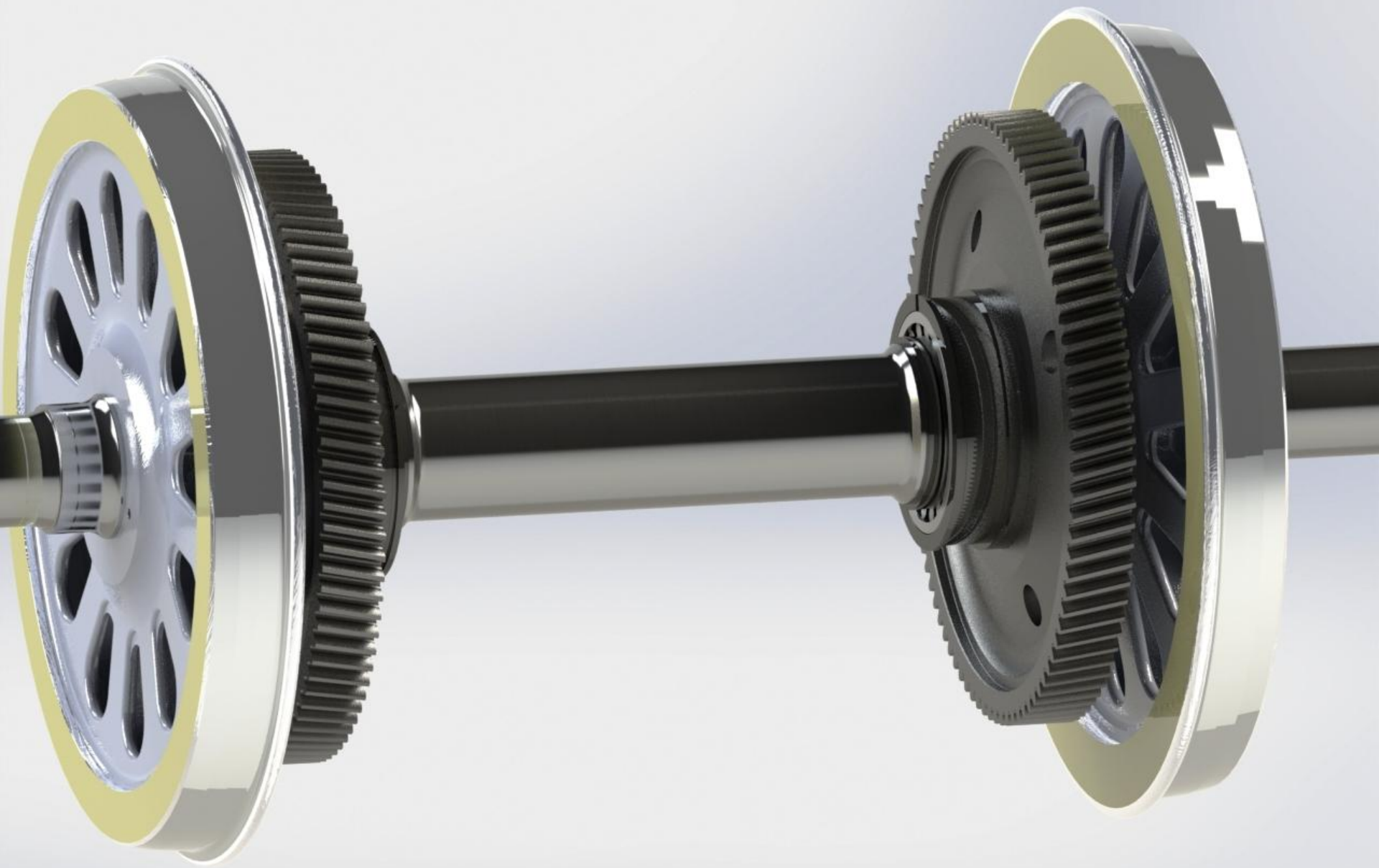
# Моторно-осевой подшипник качения



# Зубчатое колесо с лабиринтным уплотнением



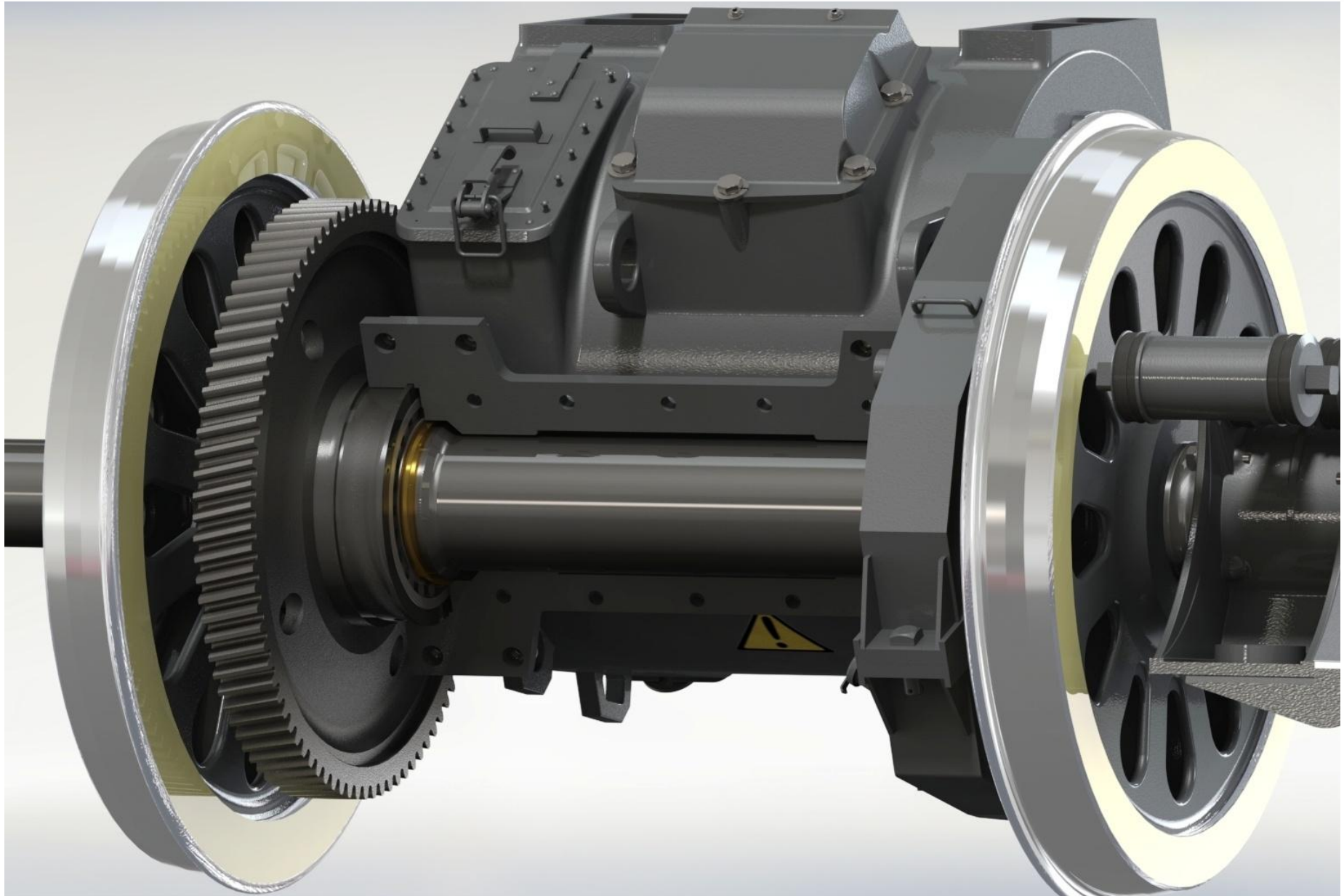
# Колесная пара с МОП качения в сборе



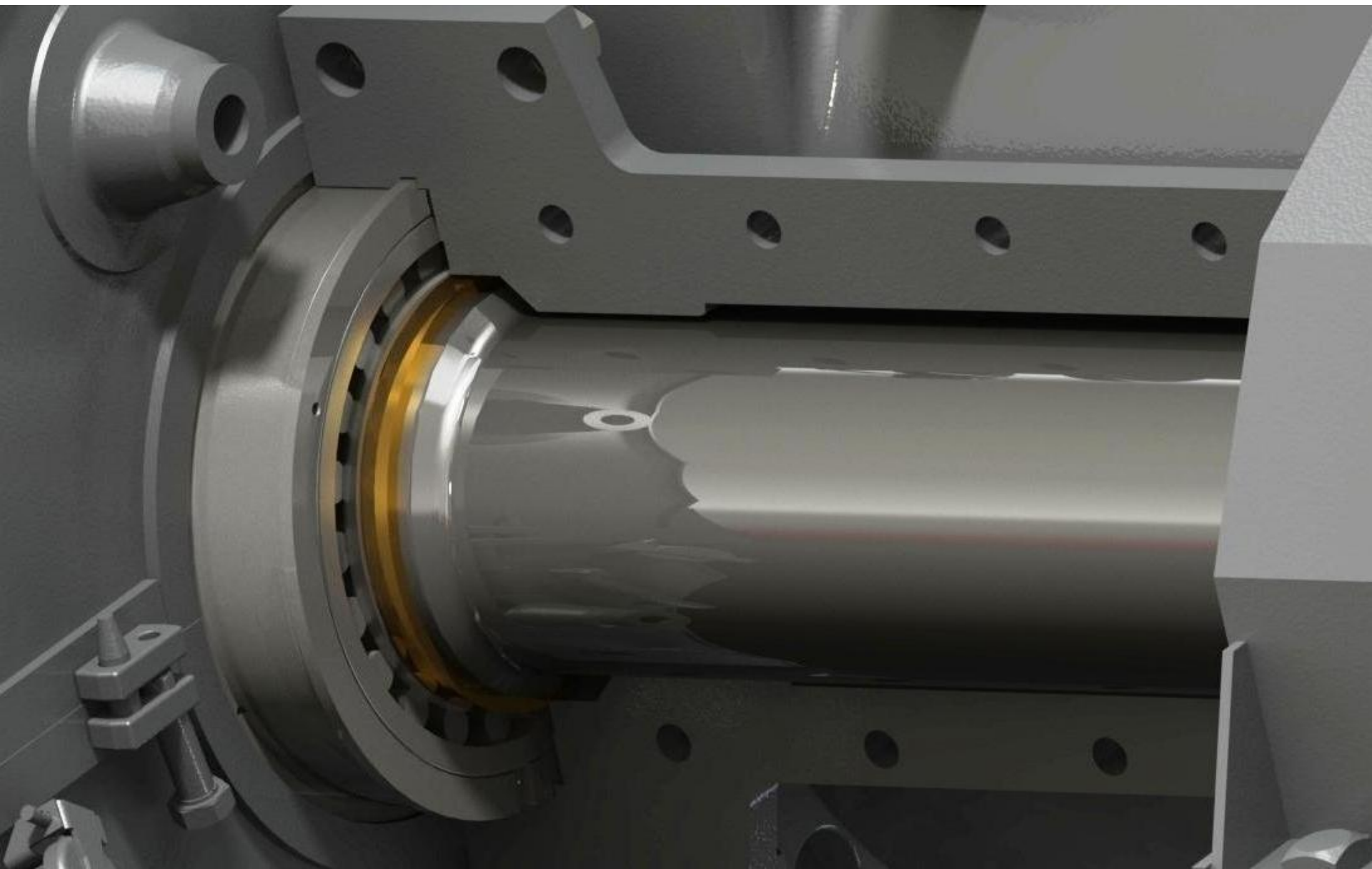
# Колесная пара с МОП качения в сборе



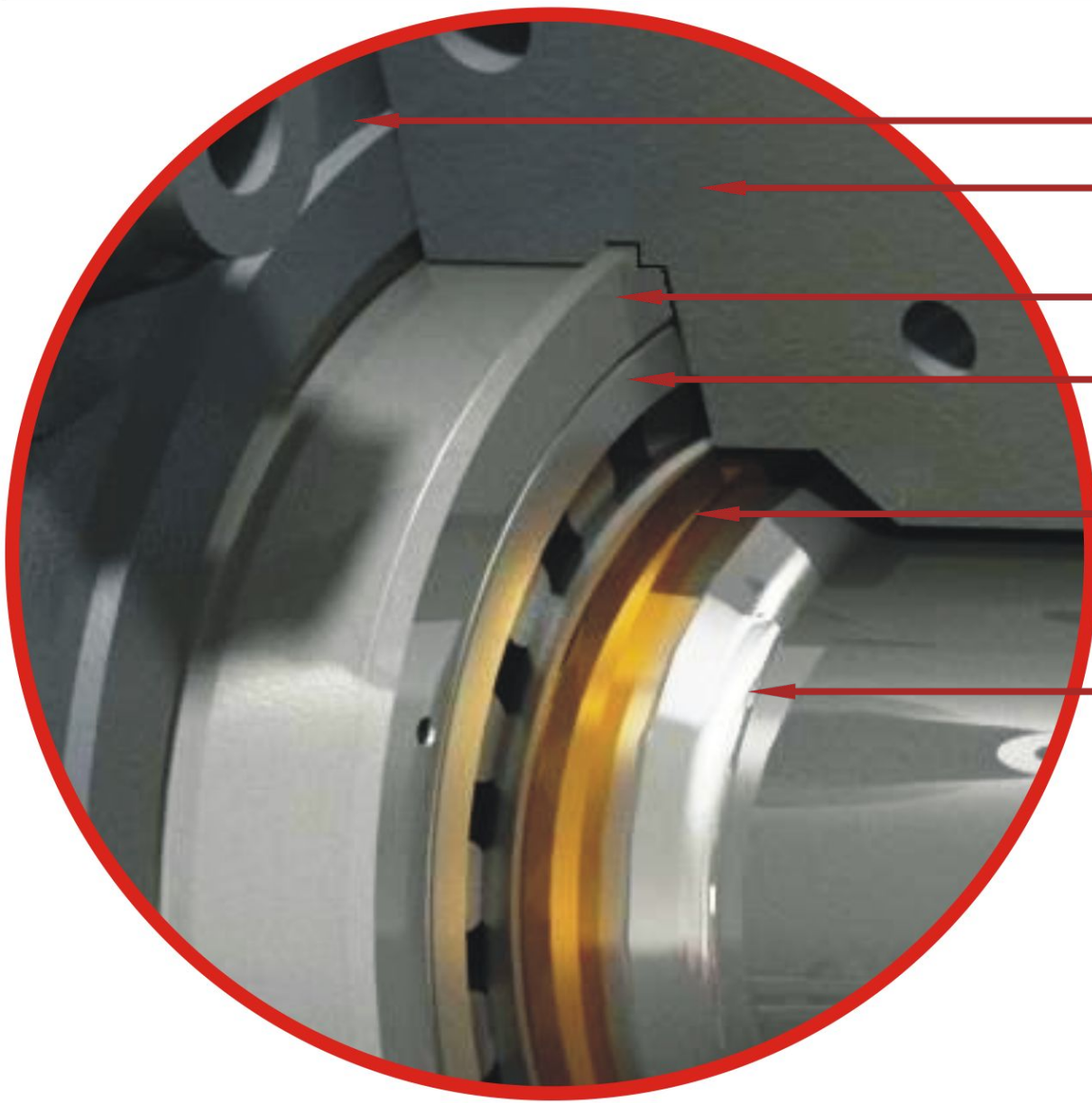
# Колесно-моторный блок с МОП качения и ТЭД НБ-514Е



# Колесно-моторный блок с МОП качения и ТЭД НБ-514Е



## Узел моторно-осевого подшипника качения



**Кожух зубчатой передачи**

**Остов тягового двигателя**

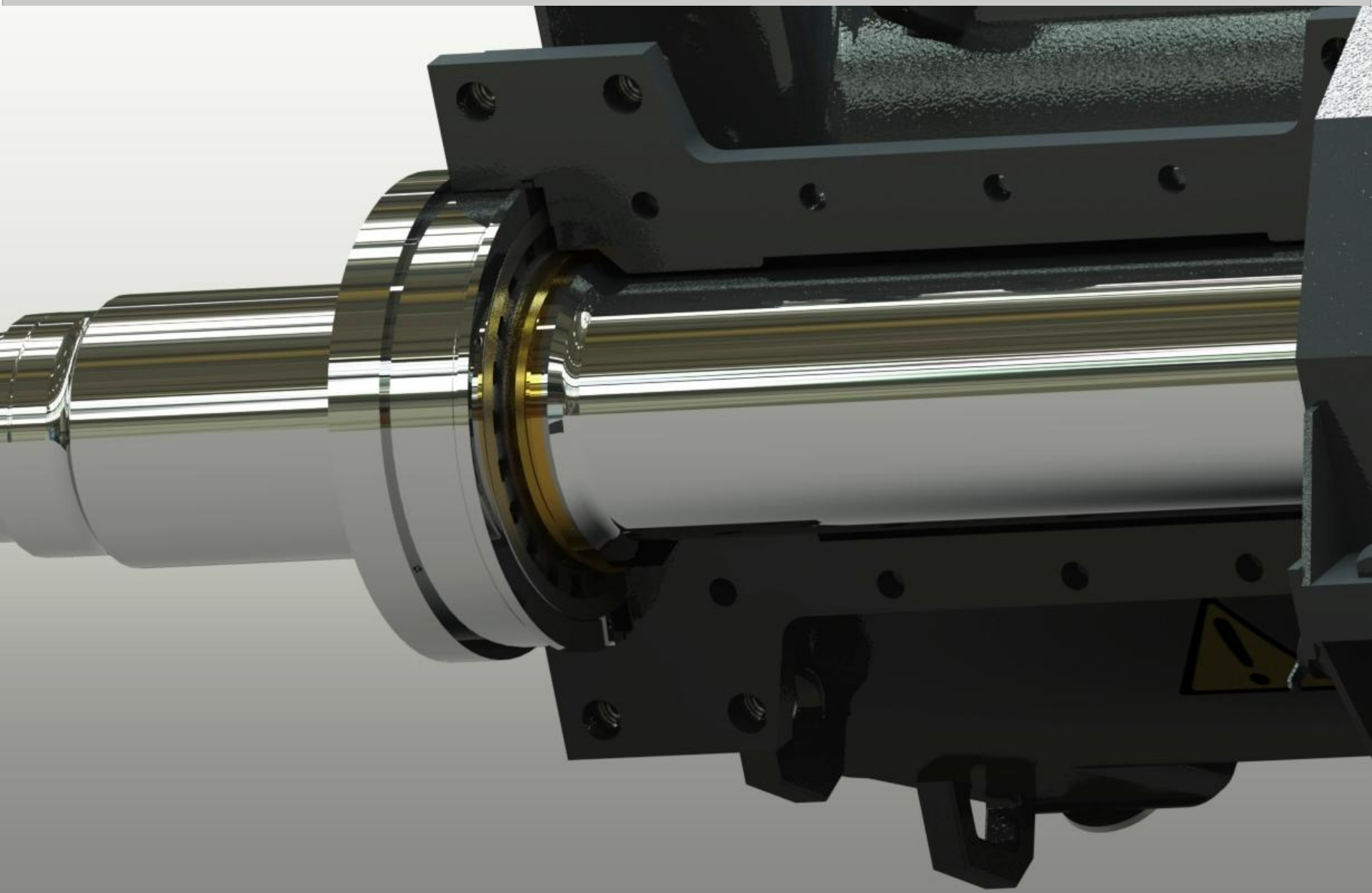
**Корпус подшипника**

**Внешнее кольцо  
подшипника**

**Кольцо для спрессовки  
подшипника**

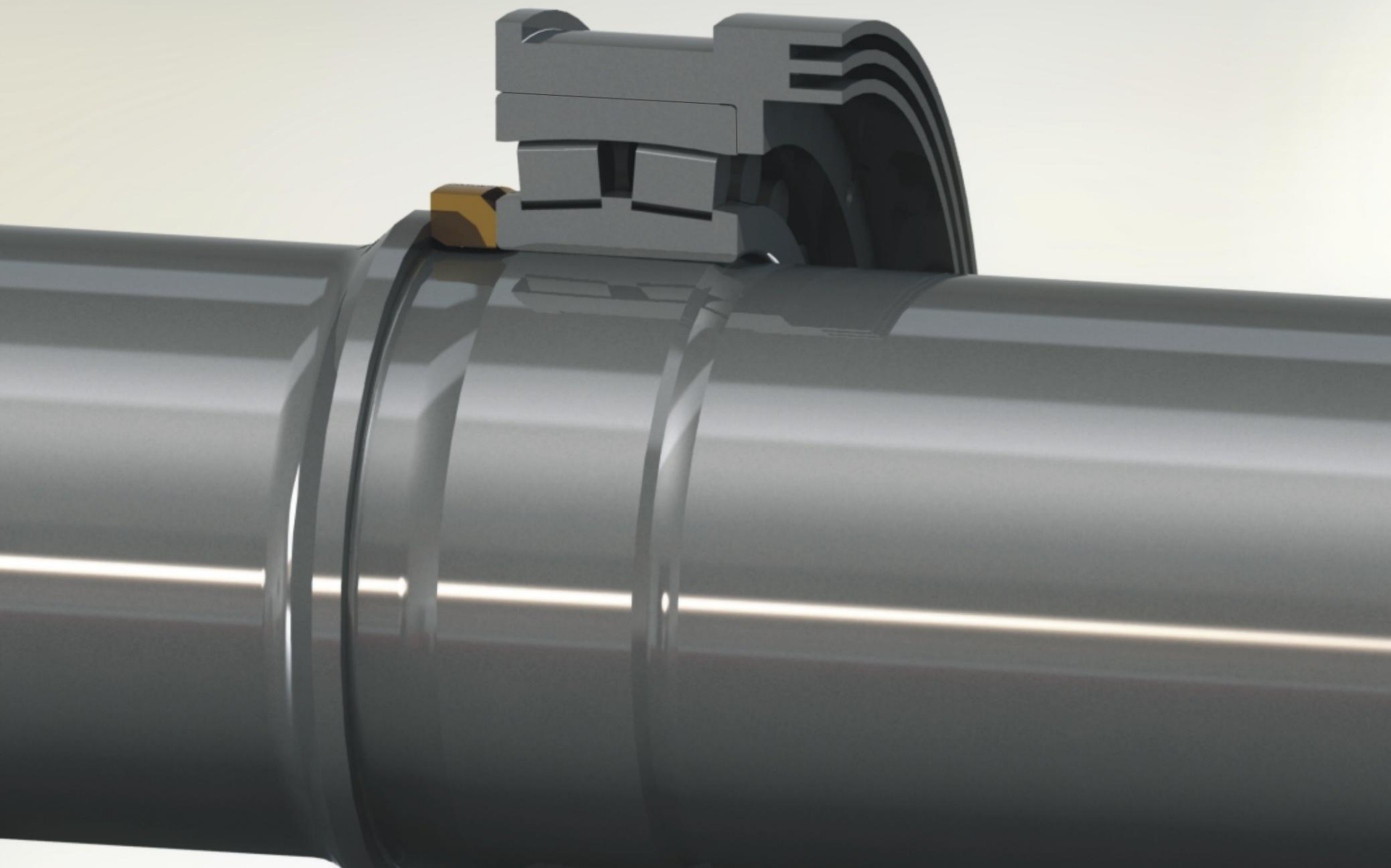
**Ось колесной пары**

# Узел моторно-осевого подшипника качения

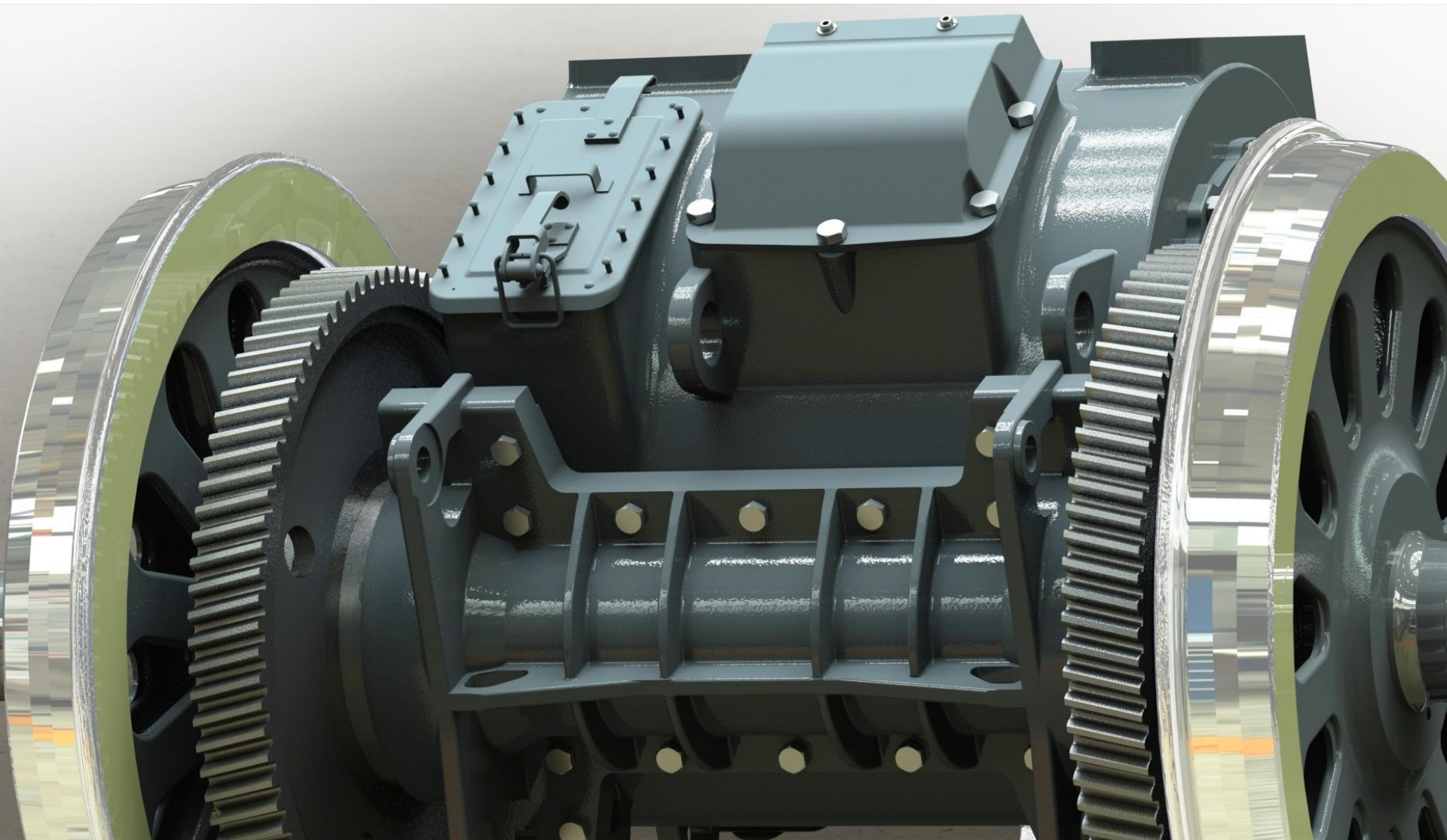




# Узел моторно-осевого подшипника качения



# Колесно-моторный блок с МОП качения и ТЭД НБ-514Е



Спасибо за внимание!