

# Своя игра

?

?

?

?

?

?

?

?

?

?

?

?

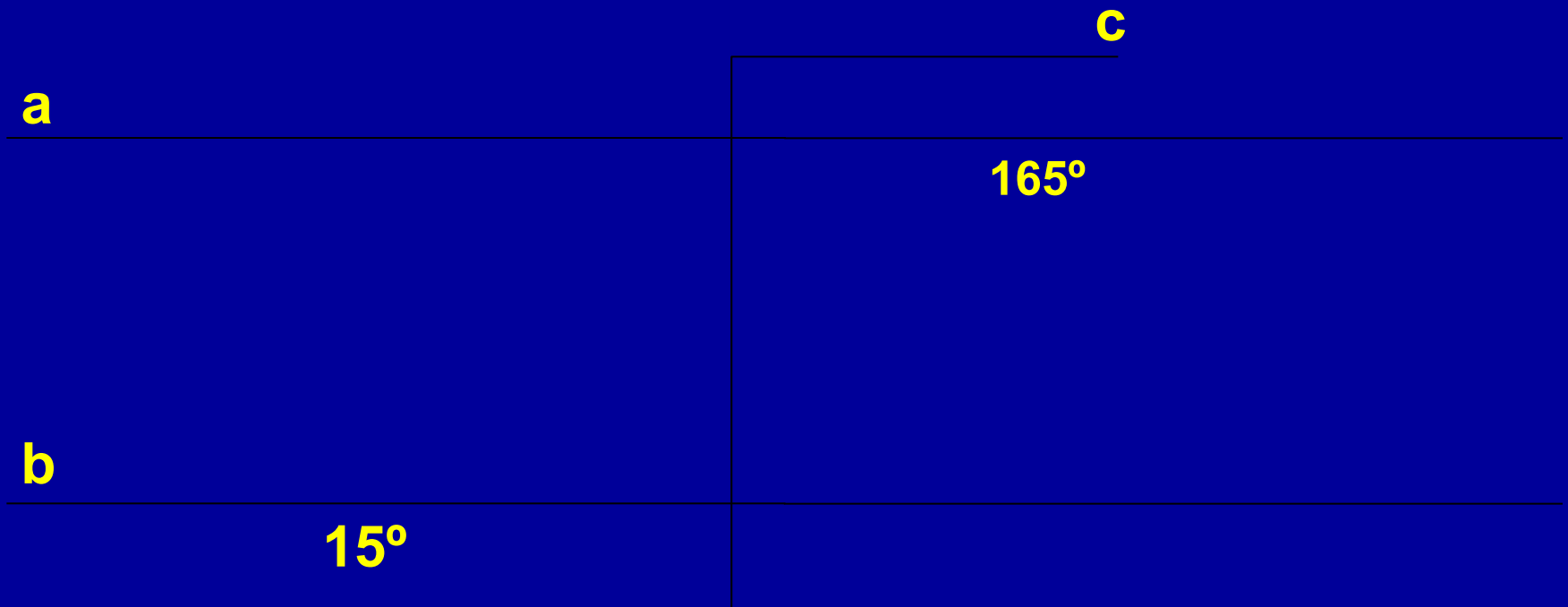
?

Первый раунд

Геометрия

<b>Треугольники</b>	<u><b>100</b></u>	<u><b>200</b></u>	<u><b>300</b></u>	<u><b>400</b></u>	<u><b>500</b></u>	<u><b>600</b></u>	<u><b>700</b></u>	<u><b>800</b></u>
<b>Параллельные прямые</b>	<u><b>100</b></u>	<u><b>200</b></u>	<u><b>300</b></u>	<u><b>400</b></u>	<u><b>500</b></u>	<u><b>600</b></u>	<u><b>700</b></u>	<u><b>800</b></u>
<b>Четырёх- угольники</b>	<u><b>100</b></u>	<u><b>200</b></u>	<u><b>300</b></u>	<u><b>400</b></u>	<u><b>500</b></u>	<u><b>600</b></u>	<u><b>700</b></u>	<u><b>800</b></u>

# Параллельны ли прямые a и b



[Назад](#)

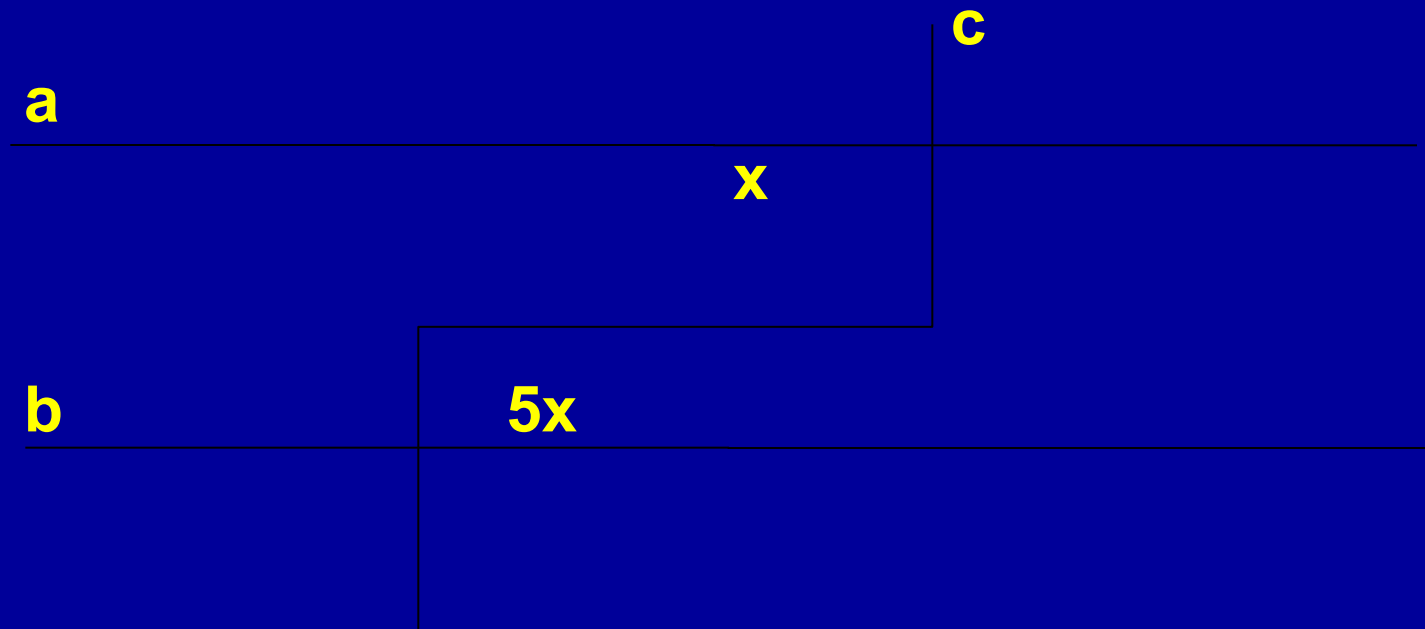
**Сформулируйте один из  
признаков параллельности  
прямых**

[Назад](#)

# Свойство соответственных углов при параллельных прямах

[Назад](#)

$a \parallel b$   
Найти  $x$



[Назад](#)

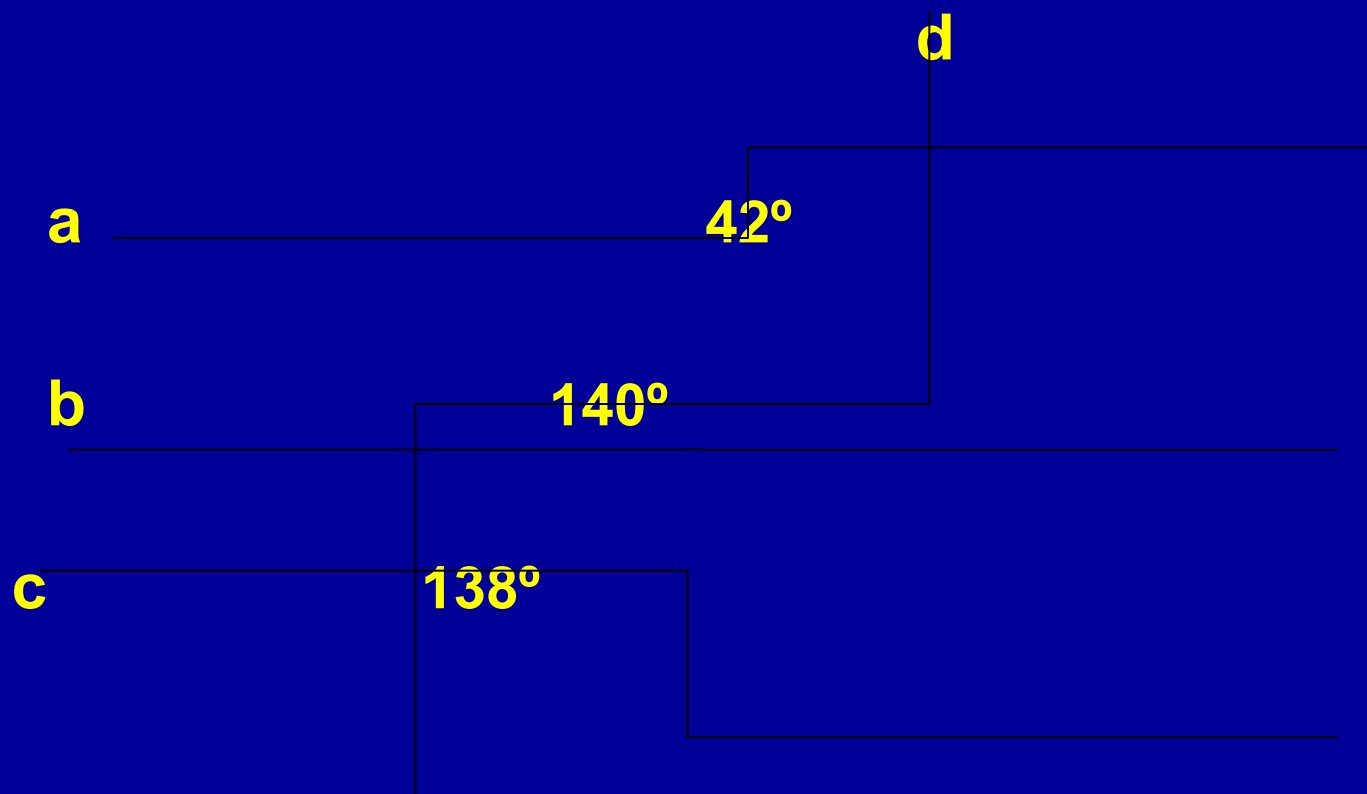
# Найти углы параллелограмма



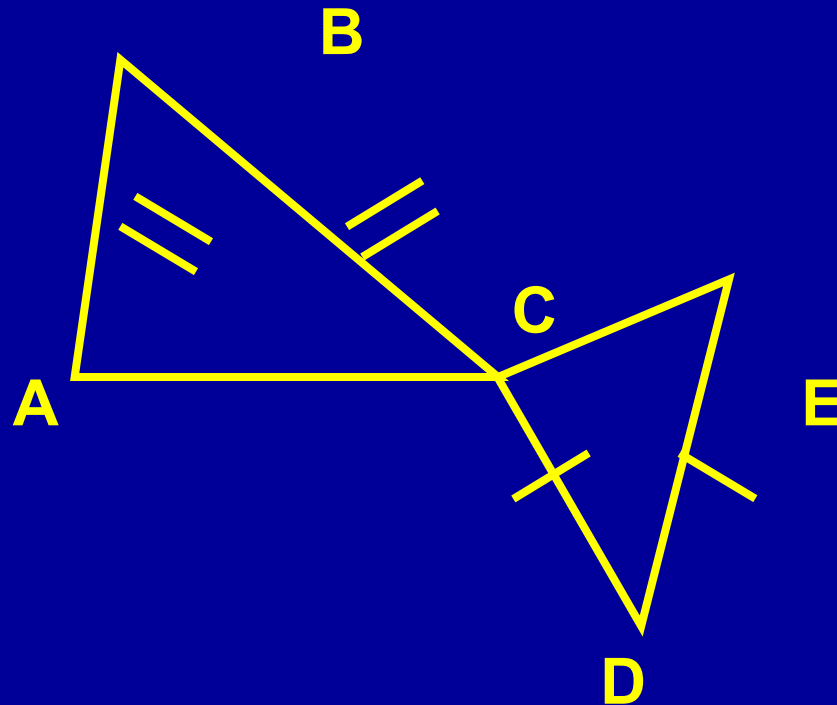
[Назад](#)



# Какие прямые параллельны?

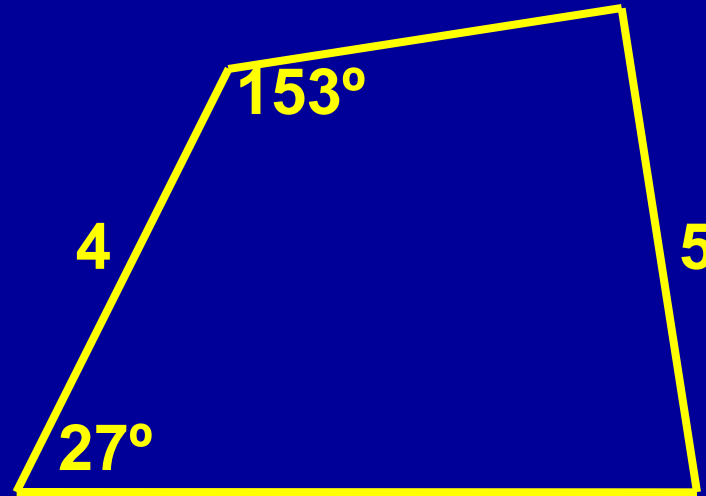


**Доказать:  $AB \parallel DE$**



[Назад](#)

# Определить вид четырёхугольника



[Назад](#)

# Теорема о сумме углов в треугольнике

[Назад](#)

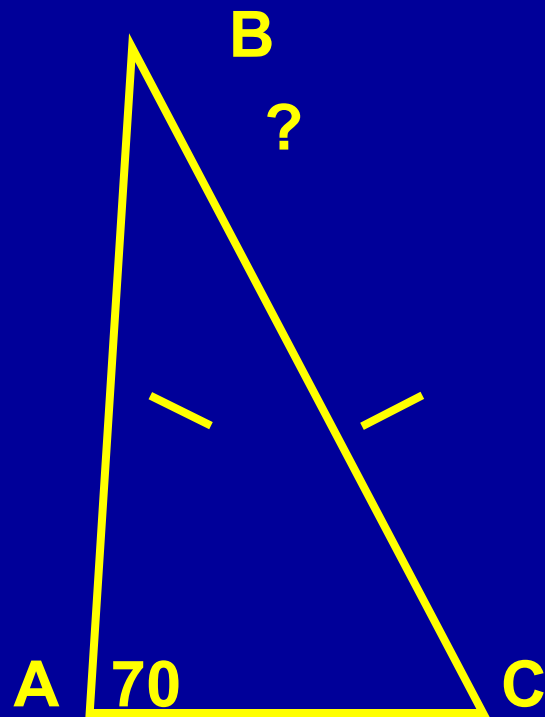
# Теорема Пифагора

[Назад](#)

# Один из признаков равенства треугольников

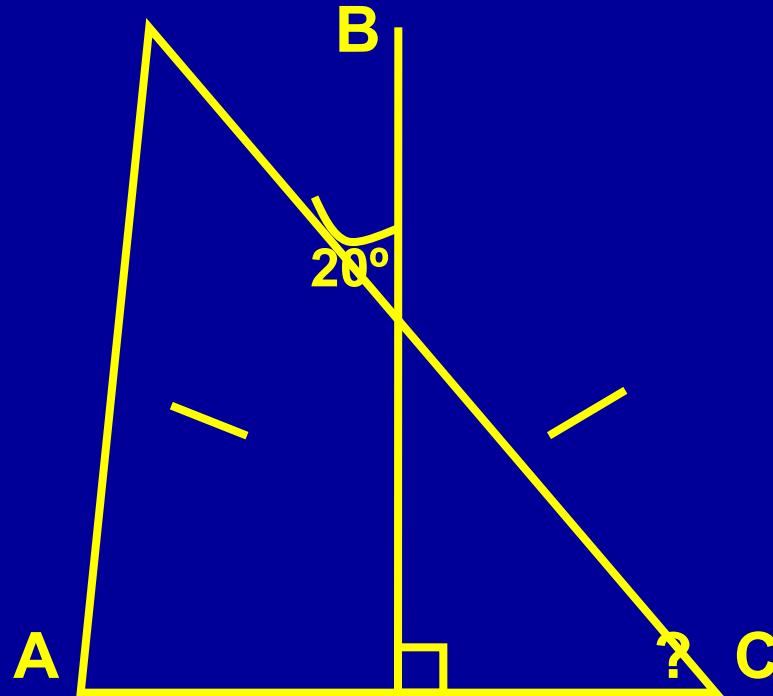
[Назад](#)

# Решить задачу



[Назад](#)

# Решить задачу



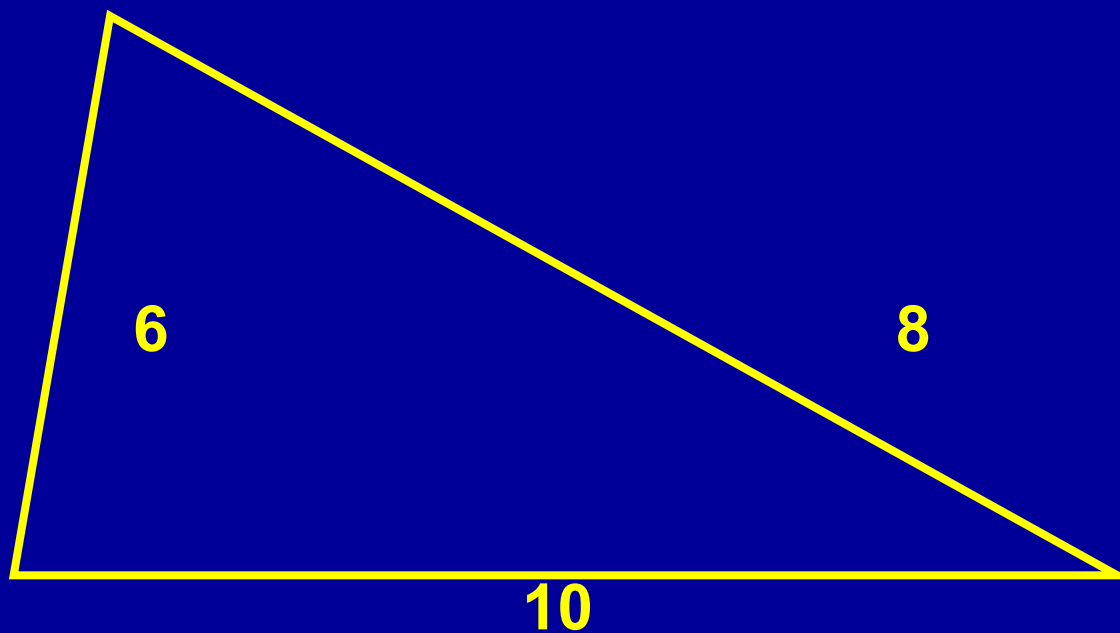
[Назад](#)



# Теорема о средней линии треугольника

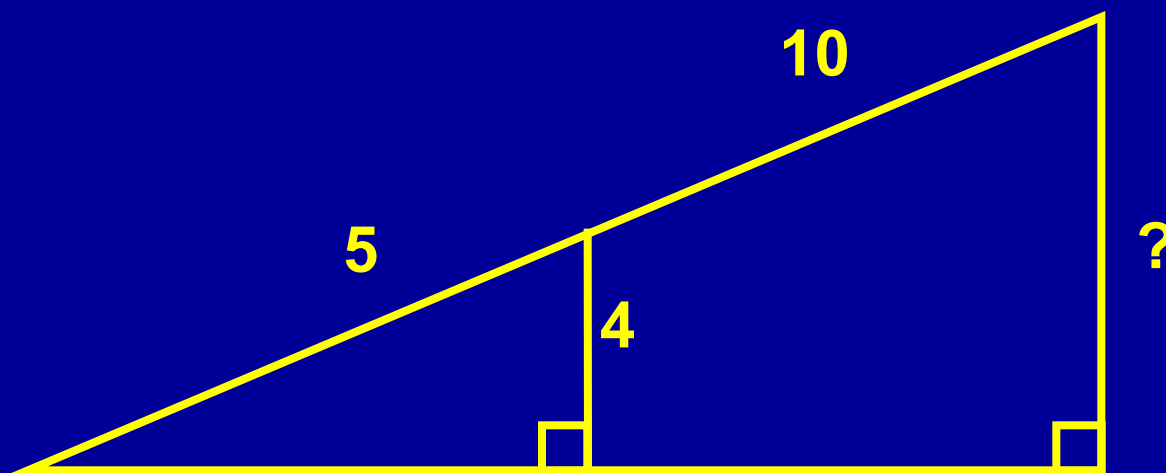
[Назад](#)

# Определите вид треугольника



Назад

# Решить задачу



[Назад](#)

# Сумма углов четырёхугольника

[Назад](#)

# Определение параллелограмма

[Назад](#)

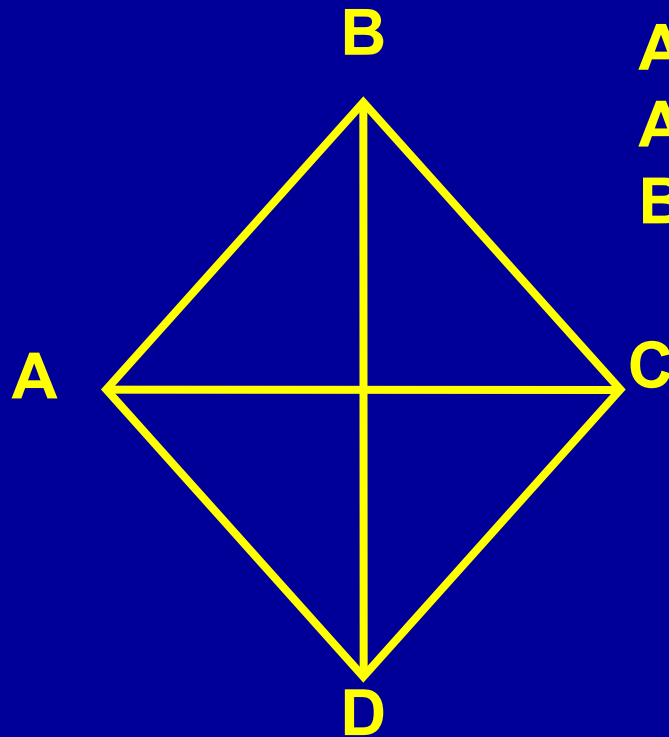
# Свойства диагоналей ромба

[Назад](#)

# Формула площади трапеции

[Назад](#)

# Найти площадь



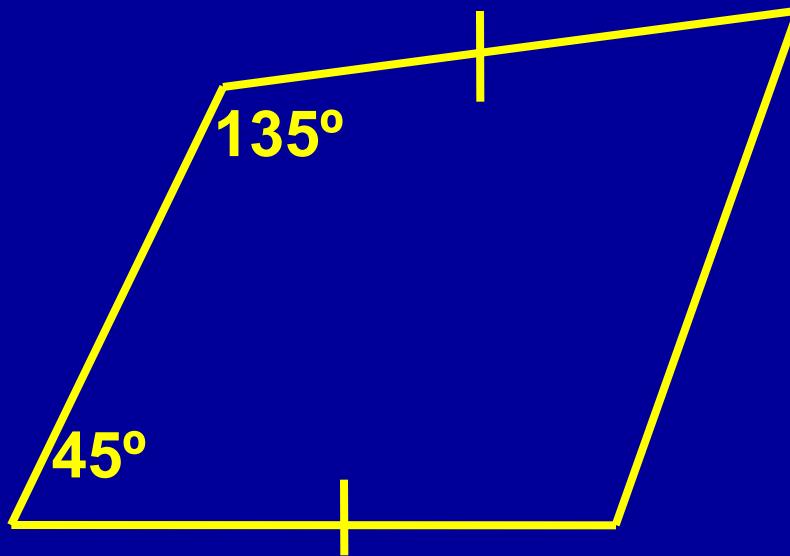
ABCD – ромб

AC=4

BD=7

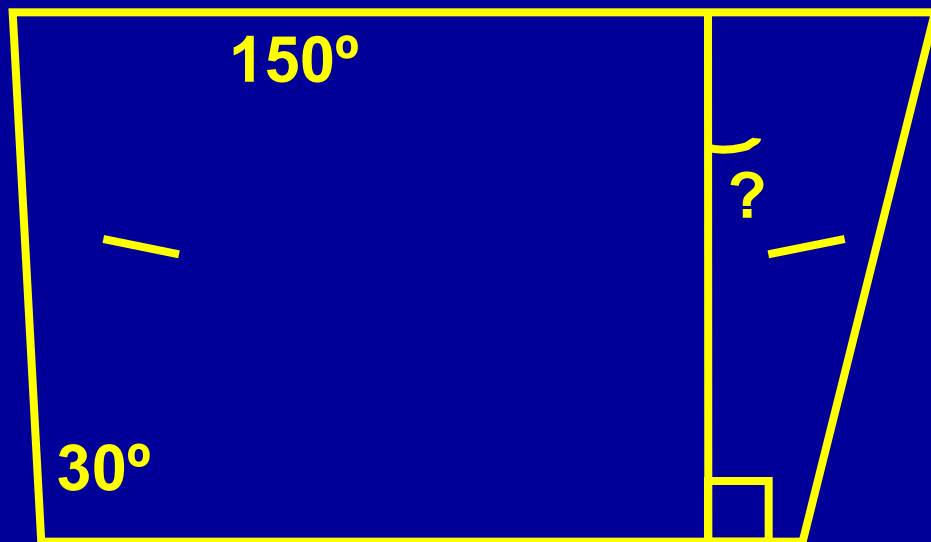


# Определить вид четырёхугольника



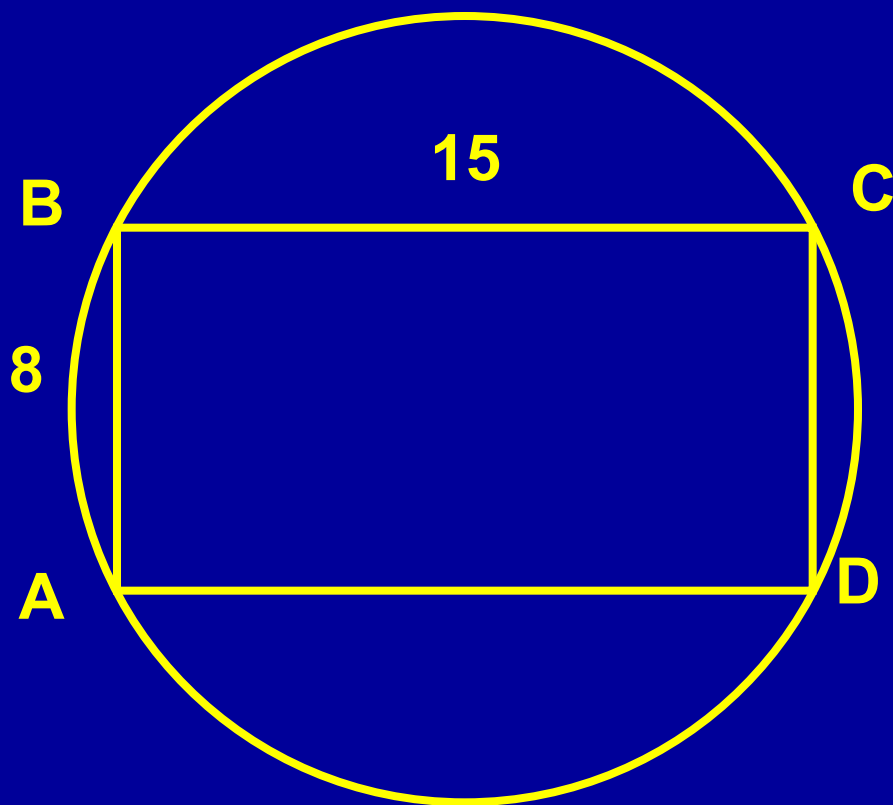
[Назад](#)

# Решить задачу



[Назад](#)

**ABCD – прямоугольник**  
 **$r=?$**



[Назад](#)