

Государственное областное бюджетное профессиональное учреждение
«Липецкий политехнический техникум ГОБ ПОУ ЛПТ»

*Монтаж, наладка и
техническое обслуживание
Гигрометра Байкал – 5Ц*

Работу выполнил:

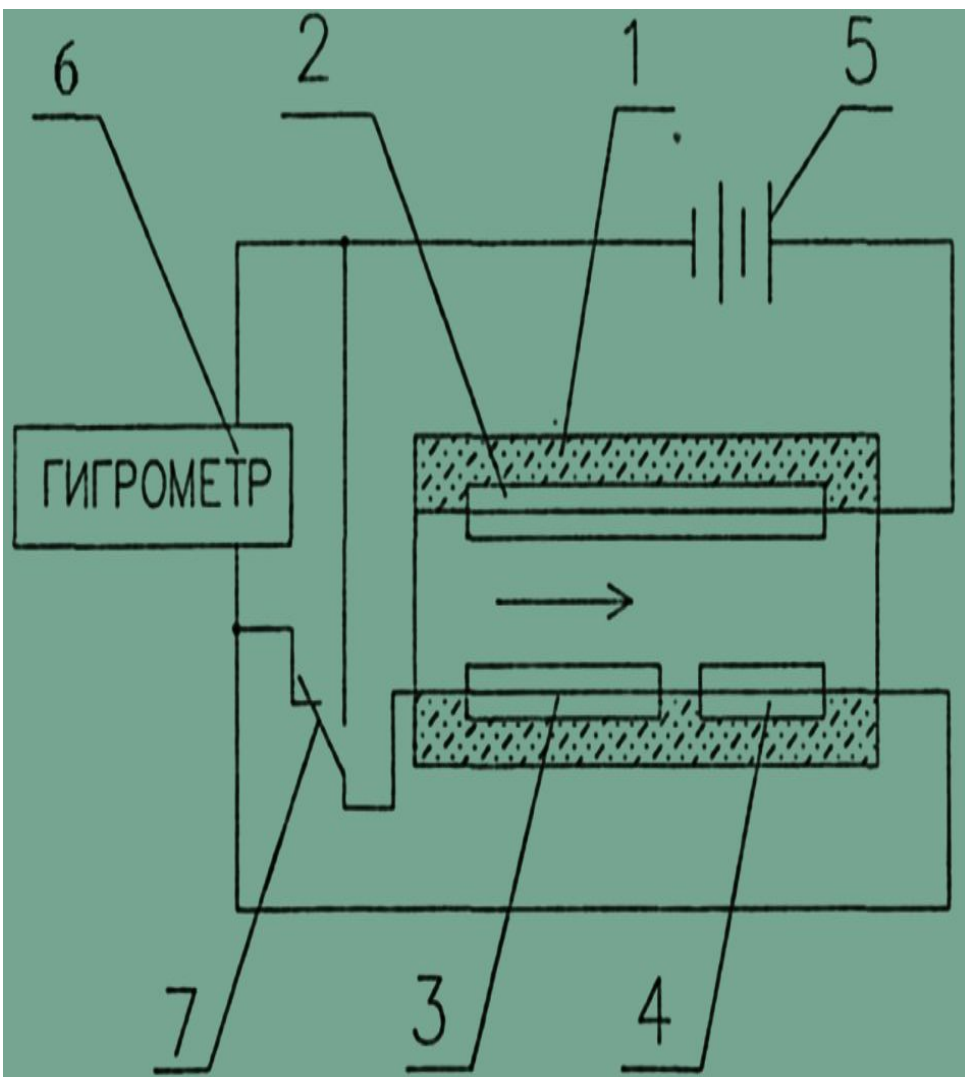
Климентов Дмитрий Александрович

ГИГРОМЕТР



ГИГРОМЕТР "БАЙКАЛ-5Ц"

ПРИНЦИП РАБОТЫ ГИГРОМЕТРА



В канале цилиндрического стеклянного корпуса **1** кулонометрического чувствительного элемента размещены платино-иридиевые или родиевые электроды **2, 3** и **4**, выполненные в виде геликоидальных несприкасающихся спиралей. Электроды **3** и **4** расположены последовательно друг за другом по ходу газового тракта. На стенки канала и электрода нанесена пленка частично гидратированной пятиокиси фосфора P_2O_5 , обладающей высокой влагосорбирующей способностью. К электродам приложено напряжение от источника постоянного тока **5**, величина которого превышает потенциал разложения воды.

УСТАНОВКА ГИГРОМЕТРА

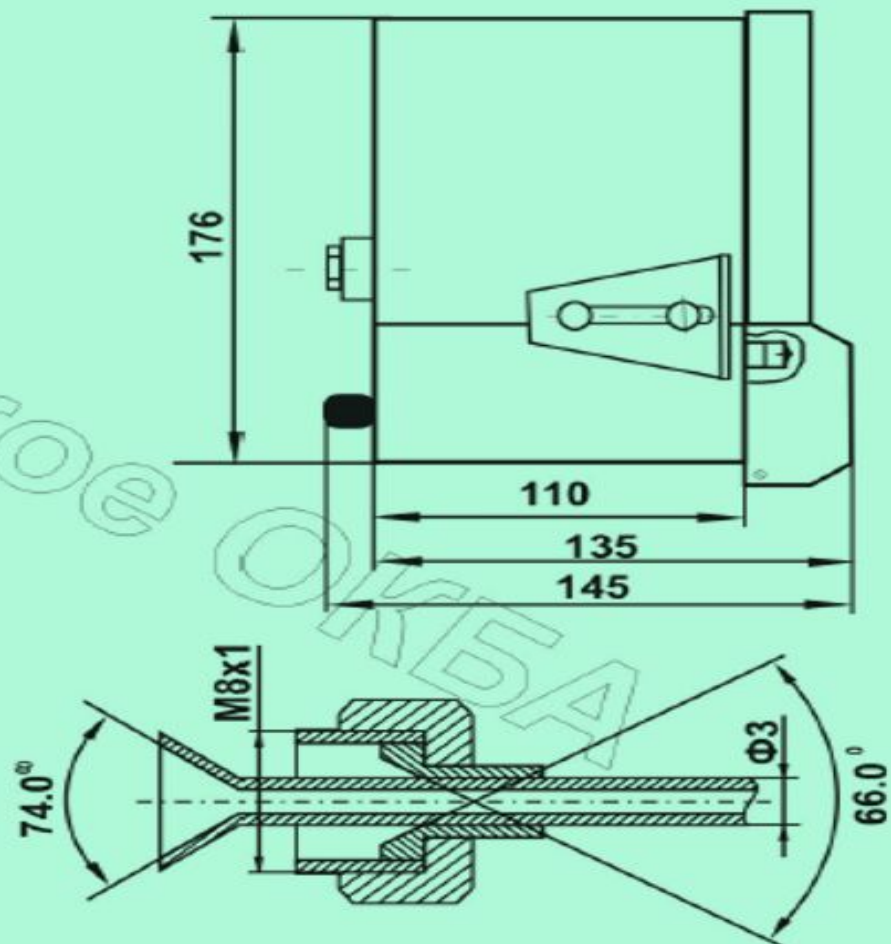
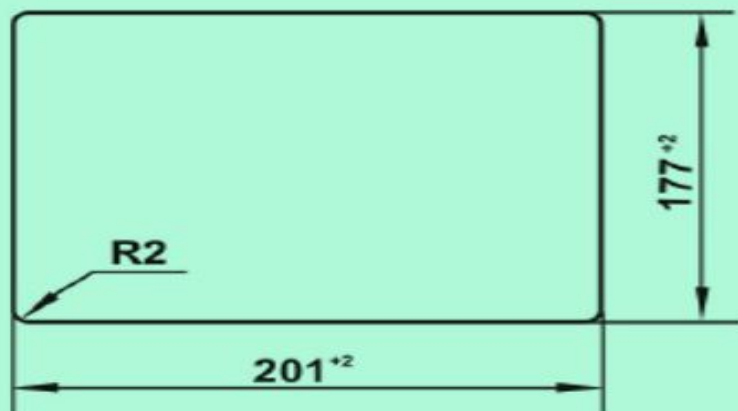
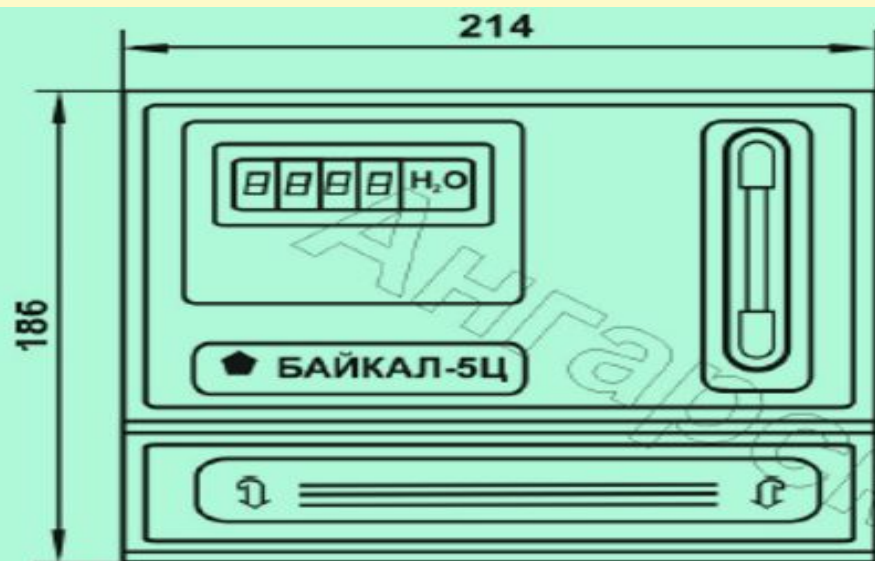
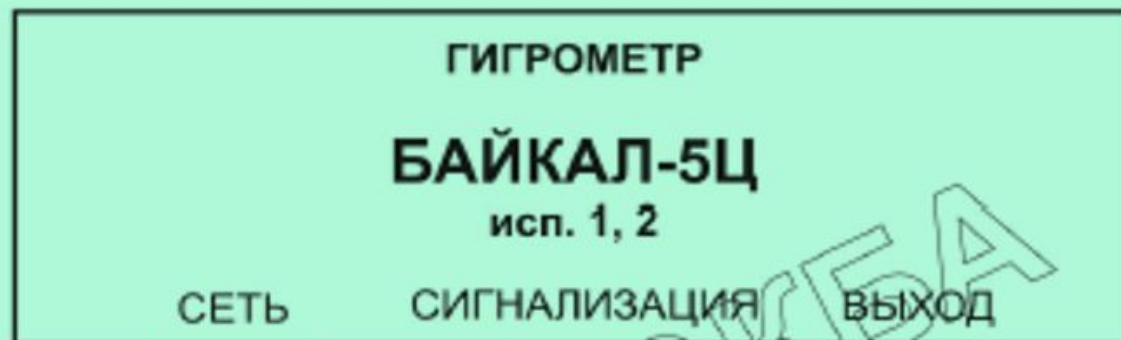


ТАБЛИЦА НЕИСПРАВНОСТЕЙ И ИХ УСТРАНЕНИЕ

<u>Наименование неисправности, внешнее проявление</u>	<u>Возможная причина</u>	<u>Способ устранения</u>
При включении электрического питания гигрометр не работает (не горит табло цифровой индикации)	Перегорел предохранитель, подано завышенное напряжение, короткое замыкание в цепи питания	Проверьте напряжение питания гигрометра, замените предохранитель
При включении электрического питания гигрометр не работает (на табло цифровой индикации высвечиваются нули)	Обрыв в цепи чувствительного элемента	Проверьте контакты между чувствительным элементом и цепью электрического питания.
При нормальной работе гигрометра загорается индикатор ОТКАЗ	Неисправен чувствительный элемент	Замените чувствительный элемент согласно п. 3.1.5
Гигрометр дает нестабильность показаний.	Нестабилен расход газа через чувствительный элемент	Проверьте давление газа на входе в гигрометр по манометру.
Расход газа через чувствительный элемент значительно меньше номинального.	Низкое давление газа на входе в гигрометр. Сбилась настройка расхода газа. Засорено СПП (сопротивление пневматическое постоянное).	Установите необходимое давление. Отрегулируйте расход газа согласно п. 2.4.1.
Не горит индикатор УСТАНОВКА	Перегорел светодиод. Обрыв в цепи питания индикатора УСТАВКА	Замените светодиод. Проверьте цепь питания индикатора УСТАВКА

НАСТРОЙКА УСТРОЙСТВА ЗАДАНИЯ ИНДЕКСА СИГНАЛИЗАЦИИ ГИГРОМЕТРА



Конт	Цепь
1	~220В
4	~220В

Конт	Цепь
1	
2	Отказ НРК
3	Отказ ОК
4	
5	Уставка 1 НЗК
6	Уставка 1 НРК
7	Уставка 1 ОК
8	Уставка 2 НЗК
9	Уставка 2 НРК
10	Уставка 2 ОК

Конт	Цепь
1	(+)
2	(-)
3	+10mВ
4	-10mВ

СЕТЬ ~220В, 50Гц
МКШ2-0,75 мм²

1

СИГНАЛИЗАЦИЯ
МКШ2-0,75 мм²

2

***БЛАГОДАРЮ ВАС
ЗА ВНИМАНИЕ!***