

МИНИСТЕРСТВО СЕЛЬСКОГО ХОЗЯЙСТВА РОССИЙСКОЙ ФЕДЕРАЦИИ

Федеральное государственное бюджетное образовательное учреждение высшего образования

«Курская государственная сельскохозяйственная академия имени И.И. Иванова»

Факультет инженерный

Форма обучения очная

Кафедра «Транспортные системы и ЭМТП»

Направление подготовки 35.03.06 *Агроинженерия*

*профиль «Технические системы в АПК»*

Выпускная квалификационная работа

**Повышение эффективности использования машинно-тракторного агрегата для поверхностной обработки почвы при возделывании зерновых культур в условиях ООО «Золотой колос» Пристенского района Курской области**

*Автор работы:*

*Бодашко В.Э.*

*Руководитель работы:*

*Бабков А.П.*

**Цель выпускной квалификационной работы** - разработка предложений по повышению эффективности использования машинно-тракторного агрегата для поверхностной обработки почвы при возделывании зерновых культур в условиях ООО «Золотой колос» Пристенского района Курской области.

**Задачи:**

1. Сделать анализ технических средств для поверхностной обработки почвы.
2. Разработать операционно-технологическую карту на поверхностную обработку почвы.
3. Разработать предложения по модернизации машины для поверхностной обработки почвы.
4. Предложить мероприятия по обеспечению безопасности жизнедеятельности при проведении работ по поверхностной обработке почвы.
5. Дать оценку эффективности проектных решений.

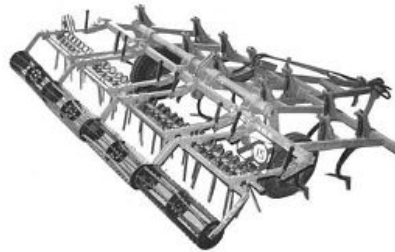
КГСА.12100.000.АК

Агрегат комбинированной АКГ-3.2



Марка	АКГ-3.2
Тип	прицепной
Изготавливается с тракторами тягового класса	3
Производительность за час работы, га	2.6
Ширина захвата, м	3.2
Рабочая скорость, км/ч	8 - 12
Глубина обработки, см	5 - 12
Масса, кг	2500

Культиваторы прицепные комбинированные КП-8ПР и КП-4ПР



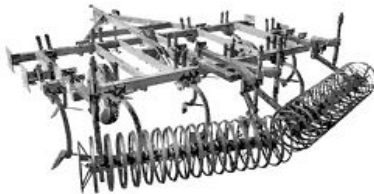
Марка	КП-4ПР	КП-8ПР
Тип	прицепной	прицепной
Изготавливается с тракторами тягового класса	1.4-2	3
Производительность за час работы, га	2-3	4-6
Ширина захвата, м	4.0	8.0
Рабочая скорость, км/ч	6	9
Глубина обработки, см	6 - 15	
Масса, кг	1120	1926

Агрегаты почвообрабатывающие комбинированные "Стелняк"



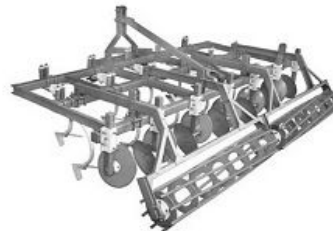
Марка	Стелняк-5.6	Стелняк-7.4	Стелняк-10
Тип	прицепной	прицепной	прицепной
Изготавливается с тракторами тягового класса	3	5	5 и выше
Производительность за час работы, га	4.5 - 6	6.5 - 8	9 - 11
Ширина захвата, м	5.6	7.4	10
Рабочая скорость, км/ч	до 12		
Глубина обработки, см	6 - 18		
Масса, кг	2950	3620	6400

Агрегат почвообрабатывающий комбинированный Лидер-4



Марка	Лидер-4
Тип	прицепной
Изготавливается с тракторами тягового класса	1.4 - 4
Производительность за час работы, га	2.8 - 4.4
Ширина захвата, м	4.0
Рабочая скорость, км/ч	7 - 11
Глубина обработки, см	6 - 16
Масса, кг	1570

Культиваторы комбинированные ККП



Марка	ККП-2Н	ККП-3.6Н	ККП-4.5Н
Тип	навесной	навесной	навесной
Изготавливается с тракторами тягового класса	1.4	3	3
Производительность за час работы, га	1.5	2.9	3.9 - 4.5
Ширина захвата, м	2.0	3.6	4.5
Рабочая скорость, км/ч	7 - 9.3	6.7 - 8.3	до 10
Глубина обработки, см	5 - 18	5 - 18	8 - 18
Масса, кг	675	1500	1700

Борона дисковая БДМ-4 х 4Н

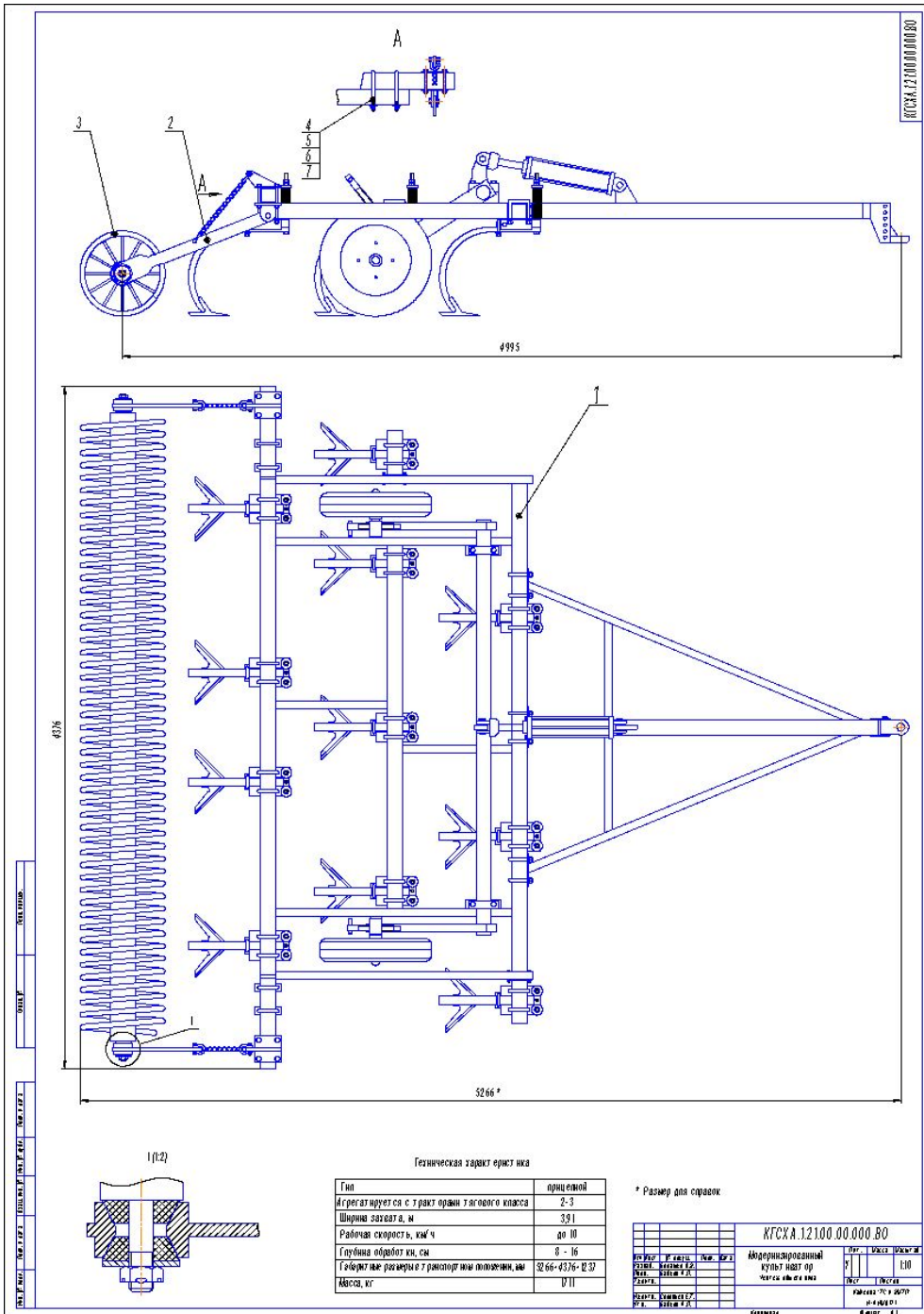


Марка	БДМ-4.4Н
Тип	навесной
Изготавливается с тракторами тягового класса	5
Производительность за час работы, га	до 4
Ширина захвата, м	4.0
Рабочая скорость, км/ч	до 20
Глубина обработки, см	до 16
Масса, кг	2500

КГСА.12100.000.АК			
№ п/п	№ докум.	наименование	кол-во
1	12100.000.001	Агрегат почвообрабатывающий комбинированный Лидер-4	1
2	12100.000.002	Культиватор прицепной комбинированный КП-8ПР	1
3	12100.000.003	Культиватор прицепной комбинированный КП-4ПР	1
4	12100.000.004	Агрегат почвообрабатывающий комбинированный "Стелняк-5.6"	1
5	12100.000.005	Агрегат почвообрабатывающий комбинированный "Стелняк-7.4"	1
6	12100.000.006	Агрегат почвообрабатывающий комбинированный "Стелняк-10"	1
7	12100.000.007	Агрегат почвообрабатывающий комбинированный Лидер-4	1
8	12100.000.008	Культиватор комбинированный ККП-2Н	1
9	12100.000.009	Культиватор комбинированный ККП-3.6Н	1
10	12100.000.010	Культиватор комбинированный ККП-4.5Н	1
11	12100.000.011	Борона дисковая БДМ-4 х 4Н	1
Итого: 11 позиций			
Подпись: _____			
Дата: _____			

КГСА.12100.000.АК

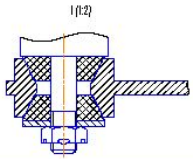




Гезицкая харэст з адзінага кляса

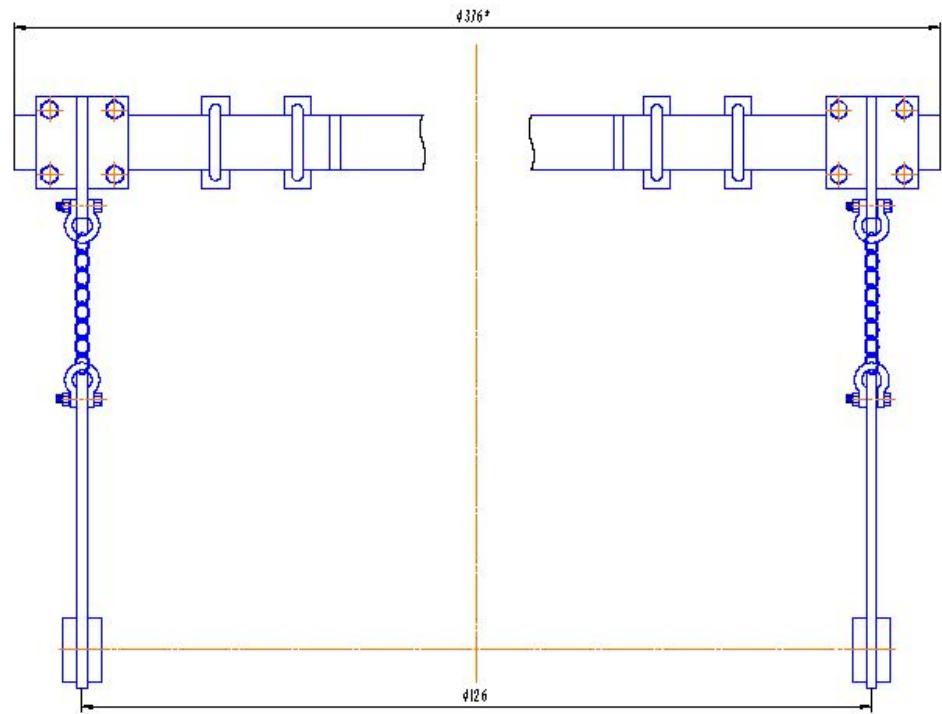
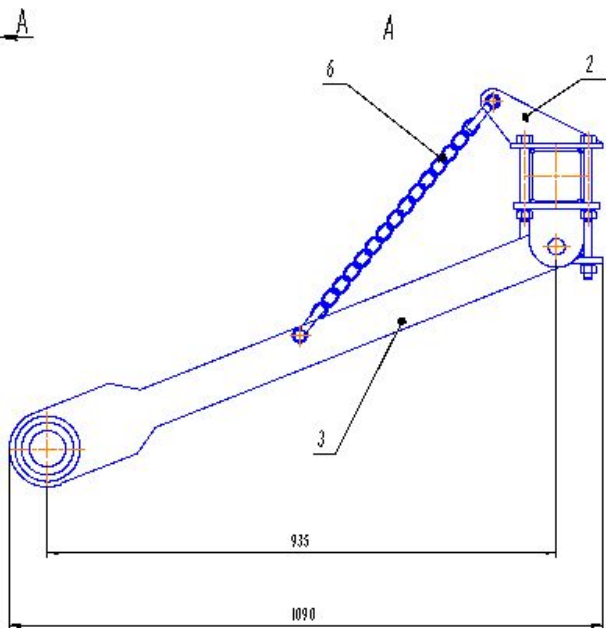
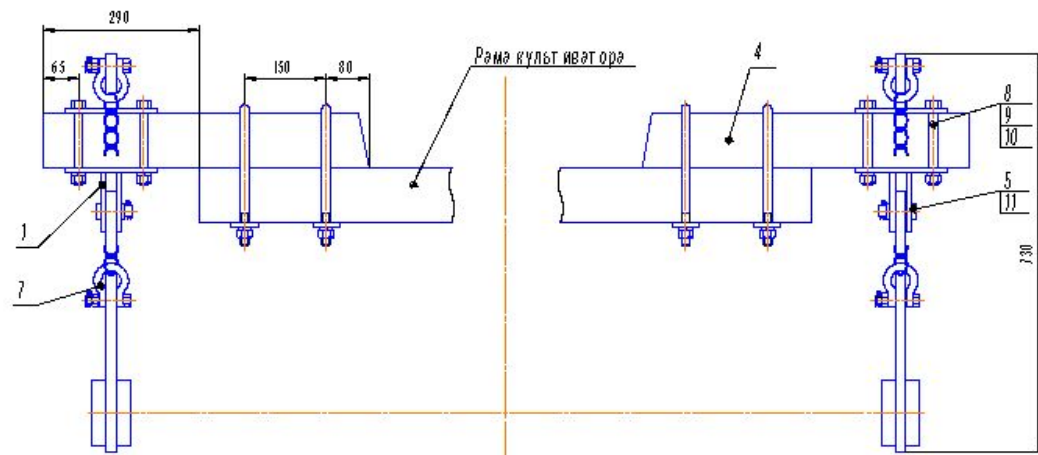
Тып	апрацавак
Агрегат уключае с т трактарнага класа	2-3
Шырыня захава, м	3,91
Рабочая скорасць, км/ч	да 10
Глыбіня апрацоўкі, см	8 - 16
Тэарэтычныя памеры т рапортнага паказчыка, мм	3266-4376-232
Маса, кг	1711

\* Памер для сарвак



KFCXA.12100.00.000.80			
Модэль	М. вывад	Л. выв. кр. т.	Масца
Код	С. вывад	С. выв. кр. т.	1:10
Модэль	М. вывад	Л. выв. кр. т.	Масца
Код	С. вывад	С. выв. кр. т.	1:10
Модэль	М. вывад	Л. выв. кр. т.	Масца
Код	С. вывад	С. выв. кр. т.	1:10

КГСА.1210200.000.СБ



- 1. \*Размер для справок
- 2. Момент затяжки резьбовых соединений, Н·м 150±20

				КГСА.1210200.000.СБ		
Изм.	№	Исполн.	Дата	Исполн.	Дата	Исполн.
Разраб.	Исполн.	Провер.	Дата	Исполн.	Дата	Исполн.
Исполн.	Исполн.	Исполн.	Исполн.	Исполн.	Исполн.	Исполн.
				Механизм навески катка		
				Материал чертежа		
				1:1		
				Формат: А3		
				И-648401		
				41		

Исполн. \_\_\_\_\_



КГСХА.12.102.02.000.05

1. Электроды марки 342 ГОСТ 9467-75  
2. \*Размер для справок

КГСХА.12.102.02.000.05			
<b>Кронштейн цепи</b>			
Оборачивый чертеж			
Лист	№ докум.	Подп.	Дата
1	Борозина В.З.		
Разработ.	Борозина В.З.		
Проект.	Борозина А.П.		
Технический			
Провер.			
Исполн.	Соловьева С.Г.		
УТВ.	Борозина А.П.		
Копировать		Формат А4	

КГСХА.12.102.01.000.05

1. Электроды марки 342 ГОСТ 9467-75  
2. \*Размер для справок

КГСХА.12.102.01.000.05			
<b>Опора рычага</b>			
Оборачивый чертеж			
Лист	№ докум.	Подп.	Дата
1	Борозина В.З.		
Разработ.	Борозина В.З.		
Проект.	Борозина А.П.		
Технический			
Провер.			
Исполн.	Соловьева С.Г.		
УТВ.	Борозина А.П.		
Копировать		Формат А4	

КГСХА.12.102.03.000.05

1. Электроды марки 342 ГОСТ 9467-75  
2. \*Размеры для справок

КГСХА.12.102.03.000.05			
<b>Рычаг</b>			
Оборачивый чертеж			
Лист	№ докум.	Подп.	Дата
1	Борозина В.З.		
Разработ.	Борозина В.З.		
Проект.	Борозина А.П.		
Технический			
Провер.			
Исполн.	Соловьева С.Г.		
УТВ.	Борозина А.П.		
Копировать		Формат А3	

КГСХА.12.102.00.002

1. \*Размер для справок  
2. Неуказанные предельные отклонения размеров: от отверстий Н14, валов h14, ост. альных  $\pm \frac{IT}{2}$

КГСХА.12.102.00.002			
<b>Палец</b>			
Круг 30 ГОСТ 2510-88			
Лист	№ докум.	Подп.	Дата
1	Борозина В.З.		
Разработ.	Борозина В.З.		
Проект.	Борозина А.П.		
Технический			
Провер.			
Исполн.	Соловьева С.Г.		
УТВ.	Борозина А.П.		
Копировать		Формат А4	

КГСХА.12.100.00.001

1. \*Размер для справок  
2. Неуказанные предельные отклонения размеров: валов h14, ост. альных  $\pm \frac{IT}{2}$   
3. Длина заготовок 620 мм  
4. Неуказанные радиусы 5 мм

КГСХА.12.100.00.001			
<b>Скоба</b>			
Круг 30 ГОСТ 2510-88			
Лист	№ докум.	Подп.	Дата
1	Борозина В.З.		
Разработ.	Борозина В.З.		
Проект.	Борозина А.П.		
Технический			
Провер.			
Исполн.	Соловьева С.Г.		
УТВ.	Борозина А.П.		
Копировать		Формат А4	

КГСХА.12.102.00.001

1. \*Размер для справок  
2. Неуказанные предельные отклонения размеров  $\pm \frac{IT}{2}$

КГСХА.12.102.00.001			
<b>Удлинитель</b>			
Труба 100-100-4 ГОСТ 2537-83			
Лист	№ докум.	Подп.	Дата
1	Борозина В.З.		
Разработ.	Борозина В.З.		
Проект.	Борозина А.П.		
Технический			
Провер.			
Исполн.	Соловьева С.Г.		
УТВ.	Борозина А.П.		
Копировать		Формат А3	

КГСХА.12.102.03.001

Неуказанные предельные отклонения размеров:  
от верстий Н14, ост альных  $\pm \frac{IT14}{2}$

№ докум.	Исполн.	Провер.	Дата
Разработ.	С.И. Бабиков	В.З. Бабиков	А.П.
Утверд.	С.И. Бабиков	В.З. Бабиков	А.П.

КГСХА.12.102.03.001

**Втулка**

Лист 1 из 1

Масса 12

Полоса 125-10-8 ГОСТ 2539-88  
Ст 3 ГОСТ 535-88

Кафедра ТС и ЗМПТ  
И. АИИМ171

Копировала Формат А4

КГСХА.12.102.02.001

1. \*Размер для справок  
2. Неуказанные предельные отклонения размеров:  
от верстий Н14, ост альных  $\pm \frac{IT14}{2}$

№ докум.	Исполн.	Провер.	Дата
Разработ.	С.И. Бабиков	В.З. Бабиков	А.П.
Утверд.	С.И. Бабиков	В.З. Бабиков	А.П.

КГСХА.12.102.02.001

**Основание**

Лист 1 из 1

Масса 12,5

Полоса 30-10-8 ГОСТ 103-76  
Ст 3 ГОСТ 535-88

Кафедра ТС и ЗМПТ  
И. АИИМ171

Копировала Формат А4

КГСХА.12.102.03.002

1. \*Размер для справок  
2. Неуказанные предельные отклонения размеров:  
от верстий Н14, валов h14, ост альных  $\pm \frac{IT14}{2}$   
3. Неуказанные радиусы скруглений R 2,5

№ докум.	Исполн.	Провер.	Дата
Разработ.	С.И. Бабиков	В.З. Бабиков	А.П.
Утверд.	С.И. Бабиков	В.З. Бабиков	А.П.

КГСХА.12.102.03.002

**Планка**

Лист 1 из 1

Масса 12,5

Полоса 140-18-8 ГОСТ 103-76  
Ст 3 ГОСТ 535-88

Кафедра ТС и ЗМПТ  
И. АИИМ171

Копировала Формат А3

КГСХА.12.100.00.002

1. \*Размер для справок  
2. Неуказанные предельные отклонения размеров:  
от верстий Н14, ост альных  $\pm \frac{IT14}{2}$

№ докум.	Исполн.	Провер.	Дата
Разработ.	С.И. Бабиков	В.З. Бабиков	А.П.
Утверд.	С.И. Бабиков	В.З. Бабиков	А.П.

КГСХА.12.100.00.002

**Пластинка**

Лист 1 из 1

Масса 12

Полоса 50-10-8 ГОСТ 103-76  
Ст 3 ГОСТ 535-88

Кафедра ТС и ЗМПТ  
И. АИИМ171

Копировала Формат А4

КГСХА.12.102.01.001

1. \*Размер для справок  
2. Неуказанные предельные отклонения размеров:  
от верстий Н14, ост альных  $\pm \frac{IT14}{2}$

№ докум.	Исполн.	Провер.	Дата
Разработ.	С.И. Бабиков	В.З. Бабиков	А.П.
Утверд.	С.И. Бабиков	В.З. Бабиков	А.П.

КГСХА.12.102.01.001

**Плита**

Лист 1 из 1

Масса 12

Полоса 30-10-8 ГОСТ 103-76  
Ст 3 ГОСТ 535-88

Кафедра ТС и ЗМПТ  
И. АИИМ171

Копировала Формат А4

КГСХА.12.102.02.002

1. \*Размер для справок  
2. Неуказанные предельные отклонения размеров:  
от верстий Н14, валов h14, ост альных  $\pm \frac{IT14}{2}$

№ докум.	Исполн.	Провер.	Дата
Разработ.	С.И. Бабиков	В.З. Бабиков	А.П.
Утверд.	С.И. Бабиков	В.З. Бабиков	А.П.

КГСХА.12.102.02.002

**Стойка**

Лист 1 из 1

Масса 12

Полоса 185-10-8 ГОСТ 103-76  
Ст 3 ГОСТ 535-88

Кафедра ТС и ЗМПТ  
И. АИИМ171

Копировала Формат А4

КГСХА.12.102.01.002

1. \*Размер для справок  
2. Неуказанные предельные отклонения размеров:  
валов h14, ост альных  $\pm \frac{IT14}{2}$

№ докум.	Исполн.	Провер.	Дата
Разработ.	С.И. Бабиков	В.З. Бабиков	А.П.
Утверд.	С.И. Бабиков	В.З. Бабиков	А.П.

КГСХА.12.102.01.002

**Ушко**

Лист 1 из 1

Масса 12

Полоса 100-10-8 ГОСТ 103-76  
Ст 3 ГОСТ 535-88

Кафедра ТС и ЗМПТ  
И. АИИМ171

Копировала Формат А4





**Спасибо за внимание**