

***ВЫПУСКНАЯ***

***КВАЛИФИКАЦИОННАЯ РАБОТА***

**ВЫПОЛНЕНИЕ ПОДГОТОВКИ  
ЦЕНТРОБЕЖНОГО НАГНЕТАТЕЛЯ К  
РЕМОНТУ**

***ВЫПОЛНИЛ ОБУЧАЮЩИЙСЯ ГРУППЫ М120***

***СОРОКОЛЕТ И.П.***

# ООО «ГАЗПРОМ ТРАНСГАЗ СУРГУТ» ТУРТАССКОЕ ЛПУМГ



# Профессиональные и общие компетенции

ПК1.1 Выявлять и устранять неисправности в работе оборудования и коммуникаций

ПК1.2 Выводить технологическое оборудование в ремонт, участвовать в сдаче и приемке его из ремонта

ПК1.3 Соблюдать правила безопасности при ремонте оборудования и установок

ОК.1 Понимать сущность и социальную значимость будущей профессии, проявлять к ней устойчивый интерес

ОК.2 Организовывать собственную деятельность, исходя из цели и способов ее достижения, определенных руководителем

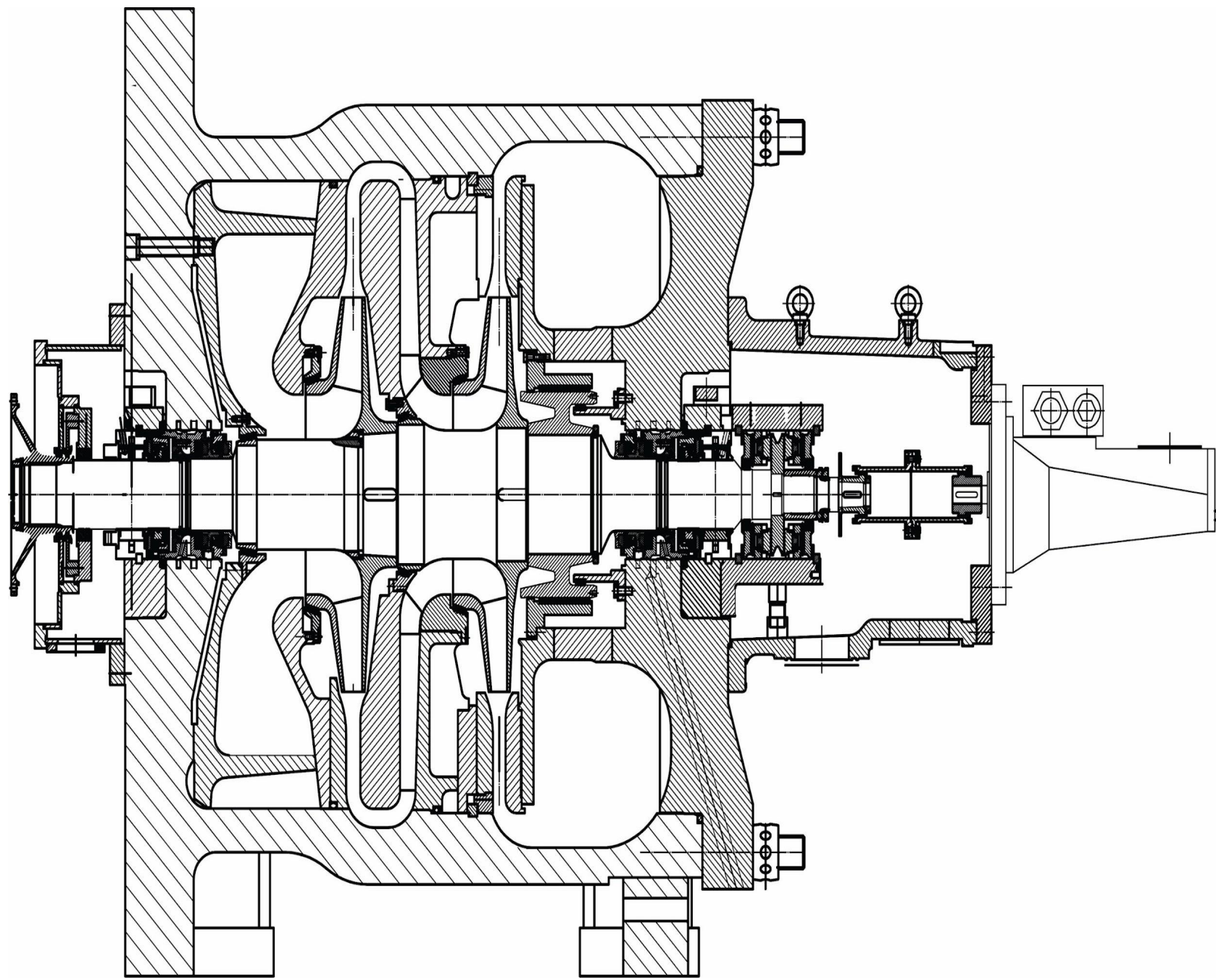
ОК.3 Анализировать рабочую ситуацию, осуществлять текущий и итоговый контроль, оценку и коррекцию собственной деятельности, нести ответственность за результаты своей работы

ОК.4 Осуществлять поиск информации, необходимой для эффективного выполнения профессиональных задач

ОК.5 Использовать информационно-коммуникационные технологии в профессиональной деятельности

ОК.6 Работать в команде, эффективно общаться с коллегами, руководством, клиентами

**УСТРОЙСТВО  
НАГНЕТАТЕЛ  
Я  
СПЧ-370-18-  
1**



# ВЫПОЛНЕНИЕ ПОДГОТОВКИ ЦЕНТРОБЕЖНОГО НАГНЕТАТЕЛЯ К РЕМОНТУ



## Вывод в ремонт

- включение индикации «Нормальный останов»;
- открытие антипомпажного клапана (АПК) «Моквелд», закрытие крана №2;
- включение ПНС и ПНУ



- отключение вентиляторов воздухоочистительного устройства (ВОУ) и вентиляторов обдува двигателя;
- перестановка кранов;
- отключение ПНУ;



- отключение индикации «Нормальный останов»;
- отключение ПНС.





# *Вывод в ремонт*





# Действия до вывода в ремонт:

Подготовка документации и осмотр ГПА

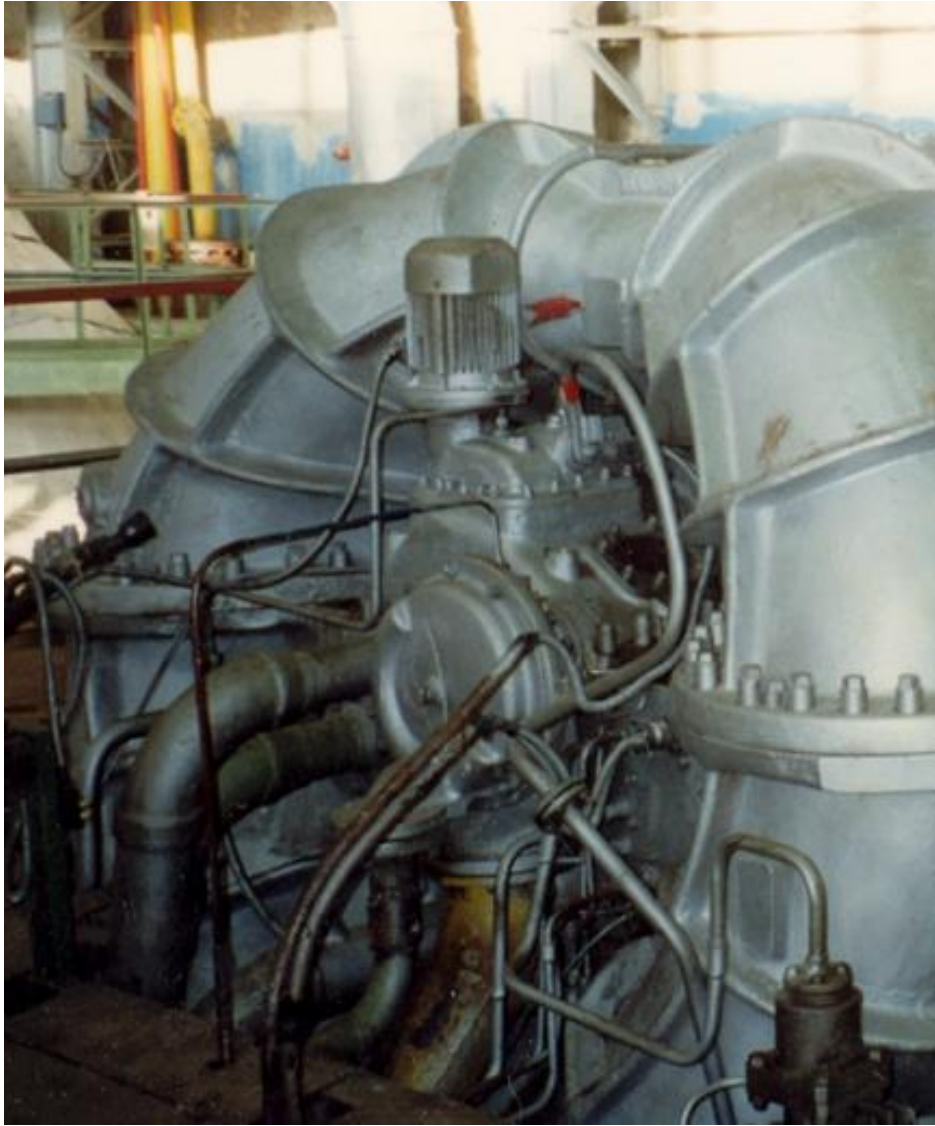
# ОТКЛЮЧЕНИЕ ГПА ОТ ТЕХНОЛОГИЧЕСКИХ КОММУНИКАЦИЙ



# УСТАНОВКА ЗАГЛУШЕК НА ОБВЯЗКЕ НАГНЕТАТЕЛЯ



**ОТКЛЮЧЕНИЕ**  
**ТОПЛИВНОЙ И**  
**ПУСКОВОЙ СИСТЕМЫ**



# **ОПОРОЖНЕНИЕ МАСЛОСИСТЕМЫ**



# СОБЛЮДЕНИЕ ТРЕБОВАНИЙ ОХРАНЫ ТРУДА



*СПАСИБО ЗА  
ВНИМАНИЕ*