



- Что такое бензин?
- Для чего применяется ?

Бензин (бензин)

- Как его получают?
- На что влияет октановое число ?



- Какими свойствами обладает?
- Как влияет на организм ?

Что такое бензин ?



www.shutterstock.com · 711479743

- Бензин — горючая, легковоспламеняющаяся смесь углеводородов, получаемая за счет перегонки нефти при температуре 140°C

Получение бензина

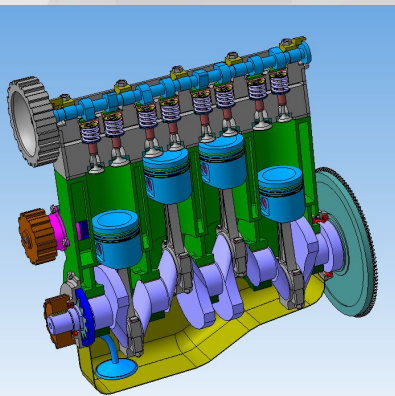
Омский нефтеперерабатывающий завод

- Перегонка
- Крекинг
- Риформинг



Применение бензина

- Топливо для двигателей внутреннего сгорания
- Топливо для примусов
- Как растворитель для производства резиновых клеев
- При производстве парафина



Физические и химические свойства бензина

- Однородная смесь
- Температура кипения от +33 до +205 °С (в зависимости от примесей)
- Плотность около 0,73 г/см³
- Испаряемый
- Немного вязкий
- Особенности, такие как октановое число, наличие примесей, присадок и добавок.

Влияние бензина на организм человека

P.S. (Лучше им не дышать и на вкус не пробовать)

- Вред глазам, горлу и носу
- Ухудшение общего самочувствия
- Потеря сознания
- Смерть
- Загробная жизнь

Вставить текст