



Чертежи деталей из сортового проката



Чертежи деталей из сортового проката

Чем отличаются правила изображения технических рисунков, эскизов и чертежей деталей из сортового проката от правил изображения деталей из древесины и тонколистового металла?

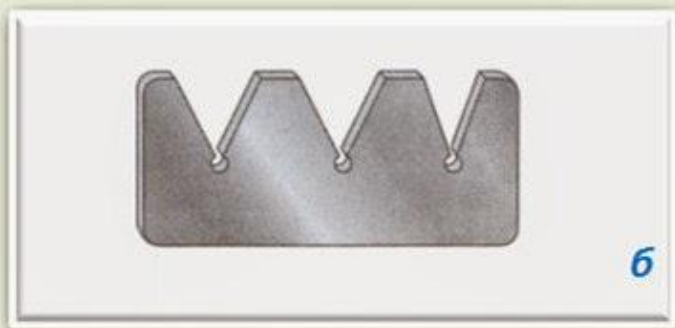
Ничем!



Чертежи деталей из сортового проката

Правила изображения технических рисунков, эскизов и чертежей деталей из сортового проката такие же, как и при изображении деталей из древесины и тонколистового металла.

На рисунке изображены изделия из сортового проката. Из полосы изготовлены отвёртка и шаблон для проверки углов заточки режущей кромки зубила, из уголка - крепёжный элемент для ремонта школьной мебели.



Изделия из сортового проката:
а –отвертка; **б** – шаблон для
Контроля углов; **в** – крепежный
угол

Чертежи деталей из сортового проката

Если изделие состоит из нескольких деталей, то применяют *сборочный чертёж*, который выполняют по тем же правилам, что и сборочные чертежи изделий из древесины.



Чертежи деталей из сортового проката

Прежде чем приступить к изготовлению изделия, состоящего из нескольких деталей, необходимо **прочитать сборочный чертёж.**



Чертежи деталей из сортового проката

Порядок чтения сборочного чертежа **следующий**: сначала читают основную надпись, определяют название изделия и количество входящих в него деталей.

Затем, пользуясь спецификацией, находят изображение каждой детали. В заключение определяют способы соединения деталей в изделии.



Чертежи деталей из сортового проката

Поз.	Наименование	Кол.	Материал	Примеч.
1	Уголок 40×40×80	2	Сталь	
2	Штифт Ø4×8	2	Сталь	
Чертил	Иванов		Приспособление для изготовления заклёпок (сборочный чертёж)	
Проверил	Петров			
Школа № 38		Класс 6 «А»	Масштаб	М 1:1



Приспособление для изготовления заклёпок:
а – технический рисунок; **б** – сборочный чертёж; **1** – уголок; **2** – штифт

ЗВЯ



Опыт на жёсткость

Чертежи деталей из сортового проката

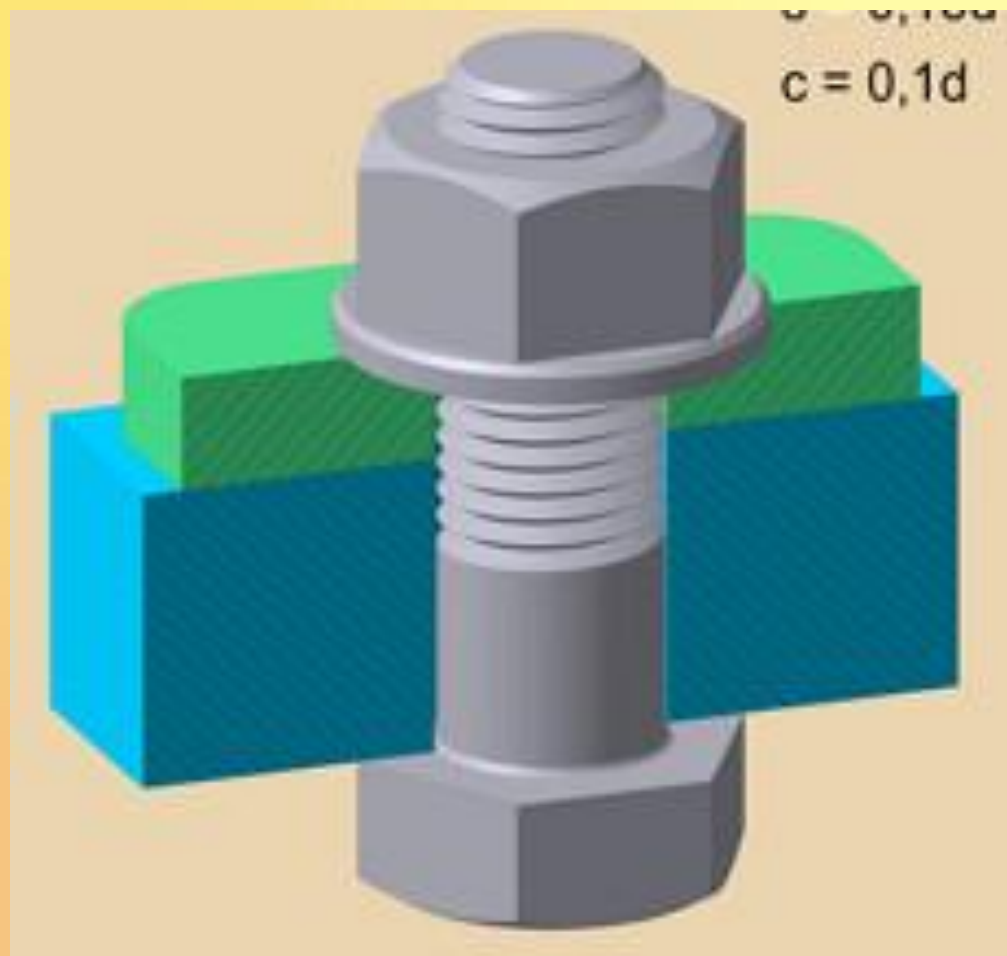


Вопросы для закрепления темы

1. В каких случаях на чертежах изображают не один вид, а два и более?
2. Что такое сборочный чертеж?
3. Какие размеры проставляют на сборочном чертеже?
4. Чем различаются сборочные чертежи изделий из древесины и из металла?
5. Что означает прочесть чертеж изделия?
6. Какие данные содержит спецификация сборочного чертежа изделия?

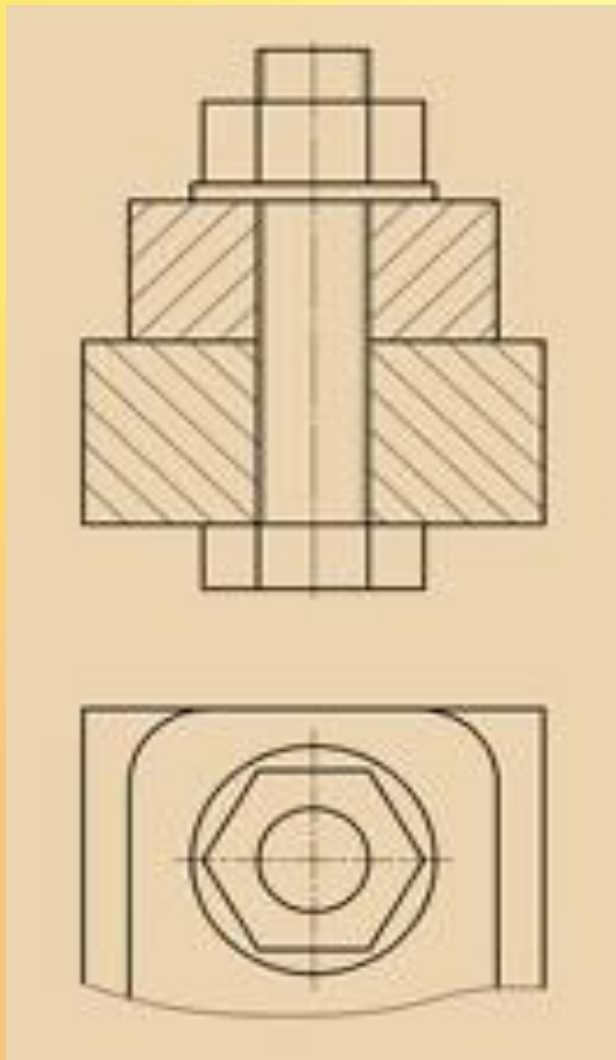


Чертежи деталей из сортового проката



Болтовое соединение

Чертежи деталей из сортового проката



Вид спереди

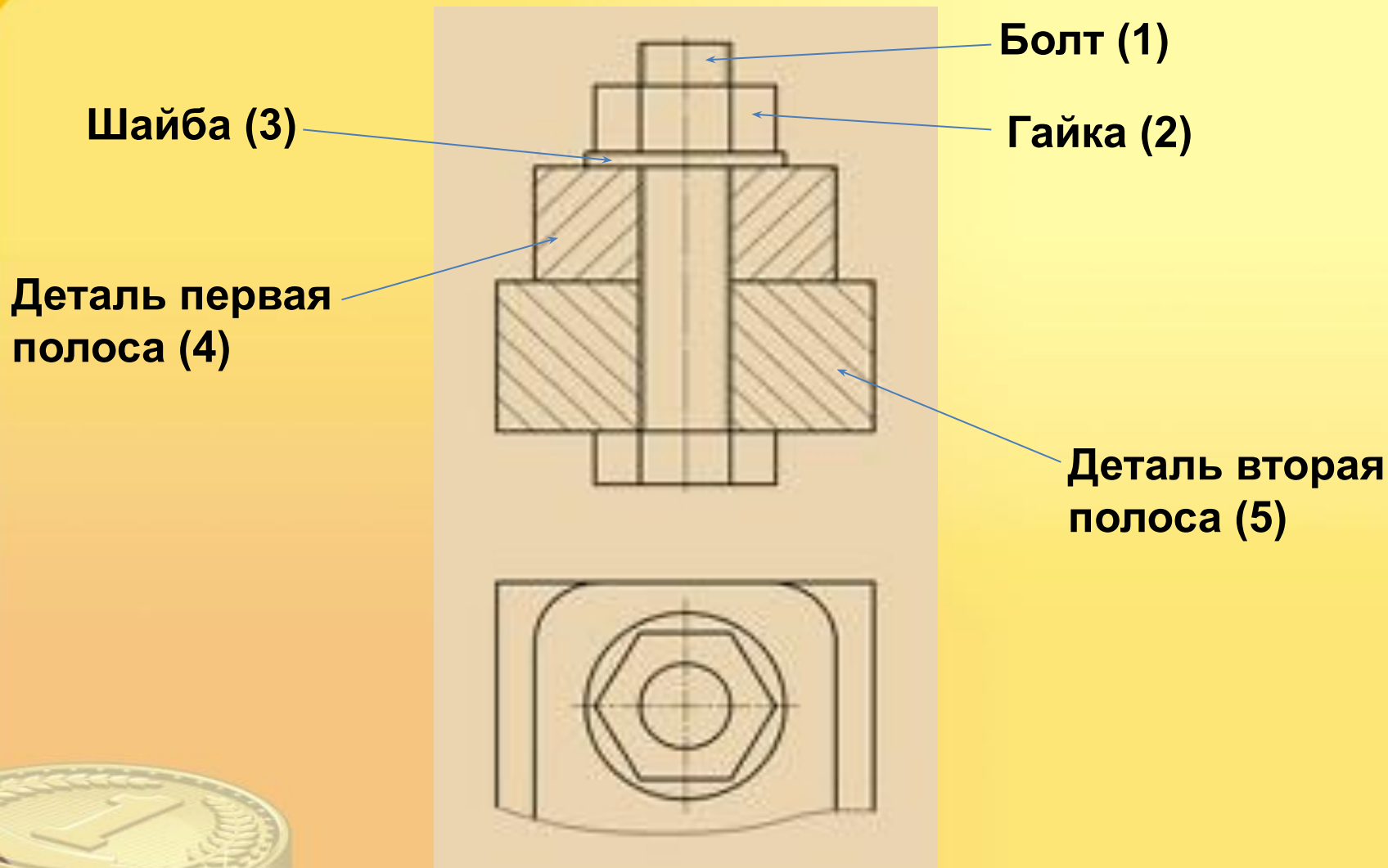


Вид сверху



Болтовое соединение

Чертежи деталей из сортового проката



Болтовое соединение

Чертежи деталей из сортового проката

Название изделия	Масштаб изображения	Количество видов на чертеже	Габаритные размеры изделия	Название входящих в изделие деталей	Материал в деталях	Количество деталей
		2		1.Болт	Сталь	1
				2.Гайка	Сталь	1
				3.Шайба	Сталь	1
				4.Деталь первая (полоса)	Сталь	1
				5.Деталь вторая (полоса)	Сталь	1
				6.		

Болтовое соединение

