

Перпендикулярность

прямой

и

плоскости



Выполнил: Князев Владимир
Ученик 10 класса "А"
Школы № 1254

Перпендикулярные прямые в пространстве

Две прямые в пространстве называются перпендикулярными (взаимно перпендикулярными), если угол между ними равен 90° . Перпендикулярность прямых **a** и **b** обозначается так: **a** \perp **b**. Перпендикулярные прямые могут пересекаться и могут быть скрещивающимися. На рисунке 1 перпендикулярные прямые **a** и **b** пересекаются, а перпендикулярные прямые **a** и **c** скрещиваются.



Рис. 1

Докажем лемму о перпендикулярности двух параллельных прямых к третьей прямой

Лемма:

Если одна из двух параллельных прямых перпендикулярна к третьей прямой, то и другая прямая перпендикулярна к этой прямой.

Доказательство:

Пусть $a \parallel b$ и $a \perp c$. Докажем, что $b \perp c$. Через произвольную точку M пространства, не лежащую на данных прямых, проведем прямые MA и MC , параллельные соответственно прямым a и c . Так как $a \perp c$, то $\angle AMC = 90^\circ$.

По условию $b \parallel a$, а по построению $a \parallel MA$, поэтому $b \parallel MA$. Итак, прямые b и c параллельны соответственно прямым MA и MC , угол между которыми равен 90° . Это означает, что угол между прямыми b и c также равен 90° , т. е. $b \perp c$.

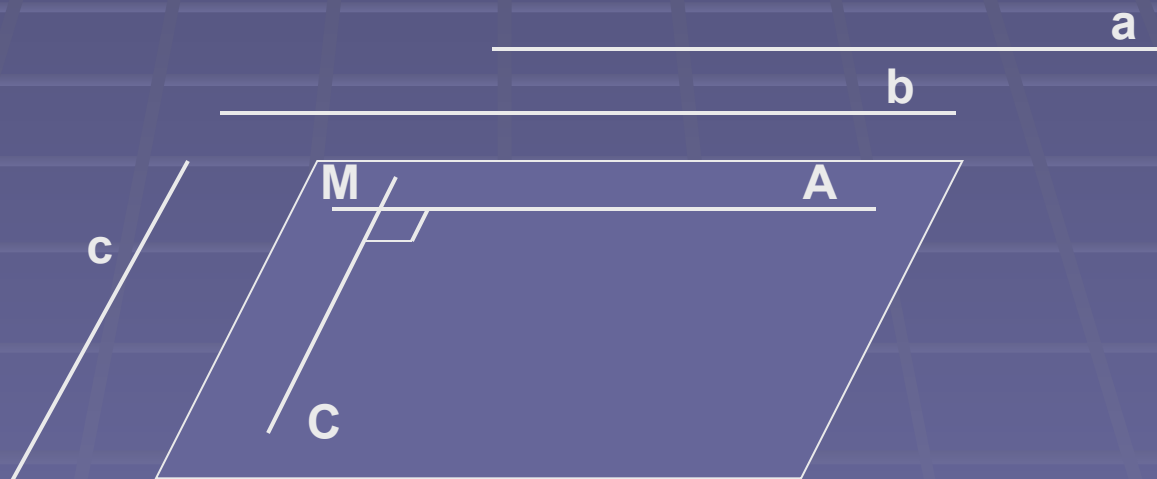


Рис. 2

Параллельные прямые, перпендикулярные к плоскости

Прямая называется перпендикулярной к плоскости, если она перпендикулярна к любой прямой, лежащей в этой плоскости.

Перпендикулярность прямой a и плоскости α обозначается так: $a \perp \alpha$.

Если прямая a перпендикулярна к плоскости α , то она пересекает эту плоскость. В самом деле, если бы прямая a не пересекала плоскость α , то она или лежала бы в этой плоскости, или была бы параллельна ей. Но тогда в плоскости α имелись бы прямые, не перпендикулярные к прямой a , например прямые, параллельные ей, что противоречит определению перпендикулярности прямой и плоскости.

Значит, прямая a пересекает плоскость α .

На рисунке 3 изображена прямая a , перпендикулярная к плоскости α .

Окружающая нас обстановка дает много примеров, иллюстрирующих перпендикулярность прямой и плоскости. Непокосившийся телеграфный столб стоит прямо, т. е. перпендикулярно к плоскости земли. Так же расположены колонны здания по отношению к плоскости фундамента, линии пересечения стен по отношению к плоскости пола и т. д.

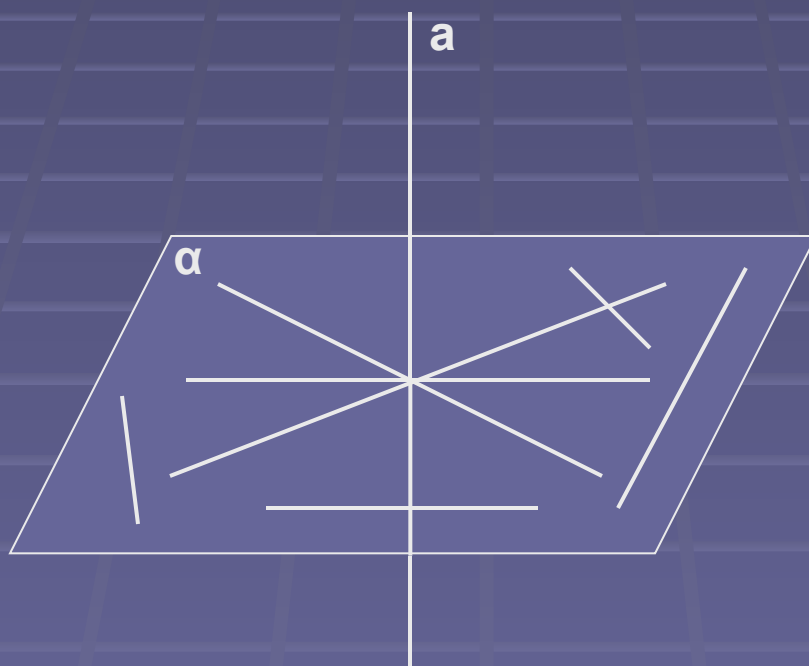


Рис. 3

Докажем две теоремы, в которых устанавливается связь между параллельностью прямых и их перпендикулярностью к плоскости

Если одна из двух параллельных прямых перпендикулярна к плоскости, то и другая прямая перпендикулярна к этой плоскости.

Доказательство:

Рассмотрим две параллельные прямые a и b и плоскость α , такую, что $a \perp \alpha$.

Докажем, что и $b \perp \alpha$.

Проведем какую-нибудь прямую x в плоскости α (рисунок 4). Так как $a \perp \alpha$, то $a \perp x$.

По лемме о перпендикулярности двух параллельных прямых к третьей $b \perp x$. Таким образом, прямая b перпендикулярна к любой прямой, лежащей в плоскости α , т.е. $b \perp \alpha$.

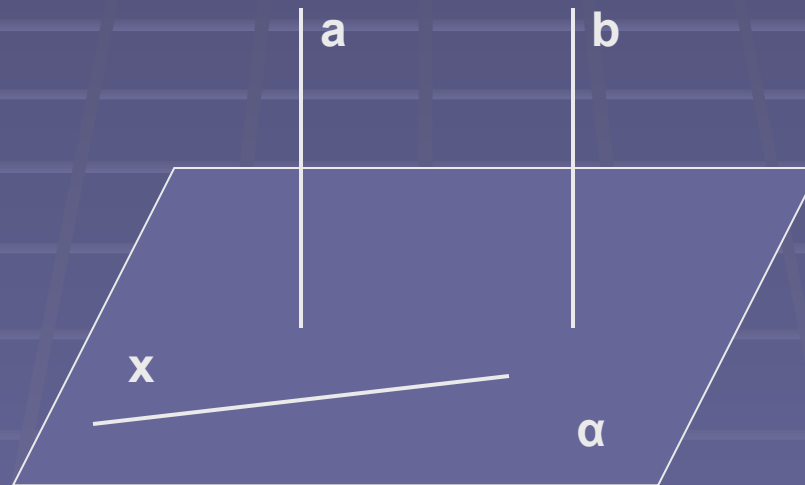


Рис. 4

Если две прямые перпендикулярны к плоскости, то они параллельны.

Доказательство:

Рассмотрим прямые a и b , перпендикулярные к плоскости α (рисунок 5, а). Докажем, что $a \parallel b$.

Через какую-нибудь т. М прямой b проведем прямую q , параллельную прямой a . По предыдущей теореме $q \perp \alpha$. Докажем, что прямая q совпадает с прямой b . Тем самым будет доказано, что $a \parallel b$. Допустим, что прямые b и q не совпадают. Тогда в плоскости β , содержащей прямые b и q , через т. М проходят две прямые, перпендикулярные к прямой c , по которой пересекаются плоскости α и β (рисунок 5, б). Но это невозможно, следовательно $a \parallel b$.

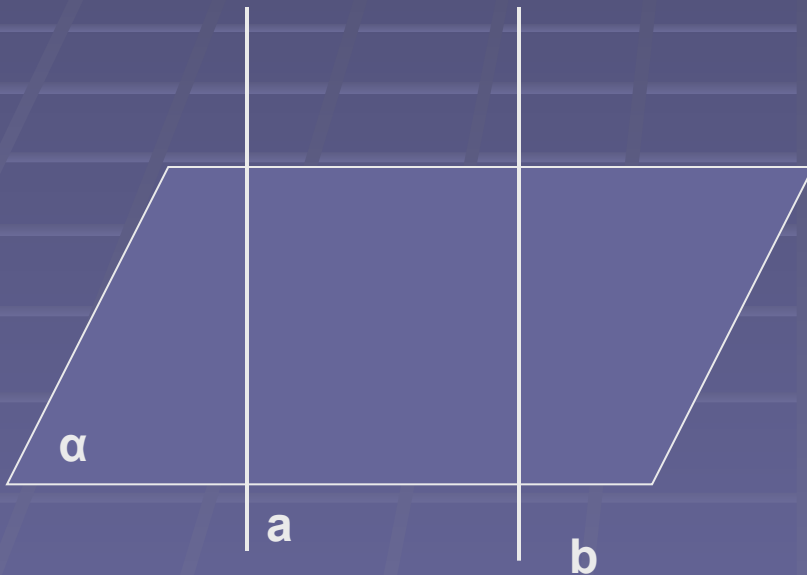


Рис. 5, а

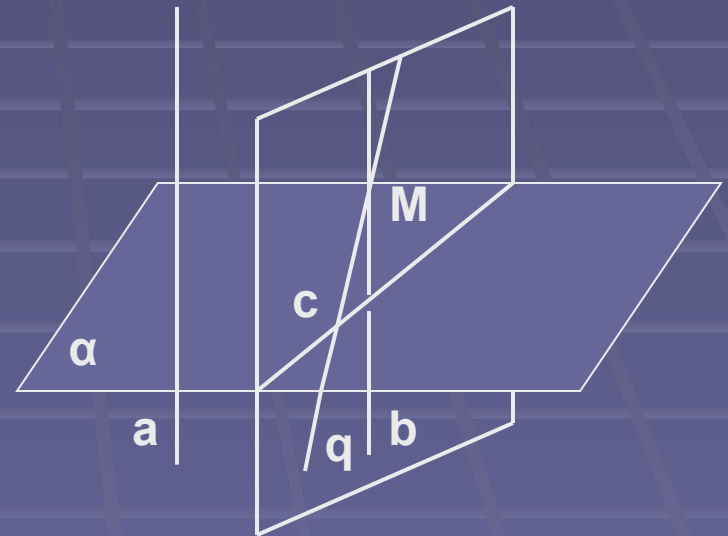


Рис. 5, б