

# Несколько примеров референтного оружия из вселенной



# Несколько примеров референтного оружия



# Несколько примеров референтного оружия

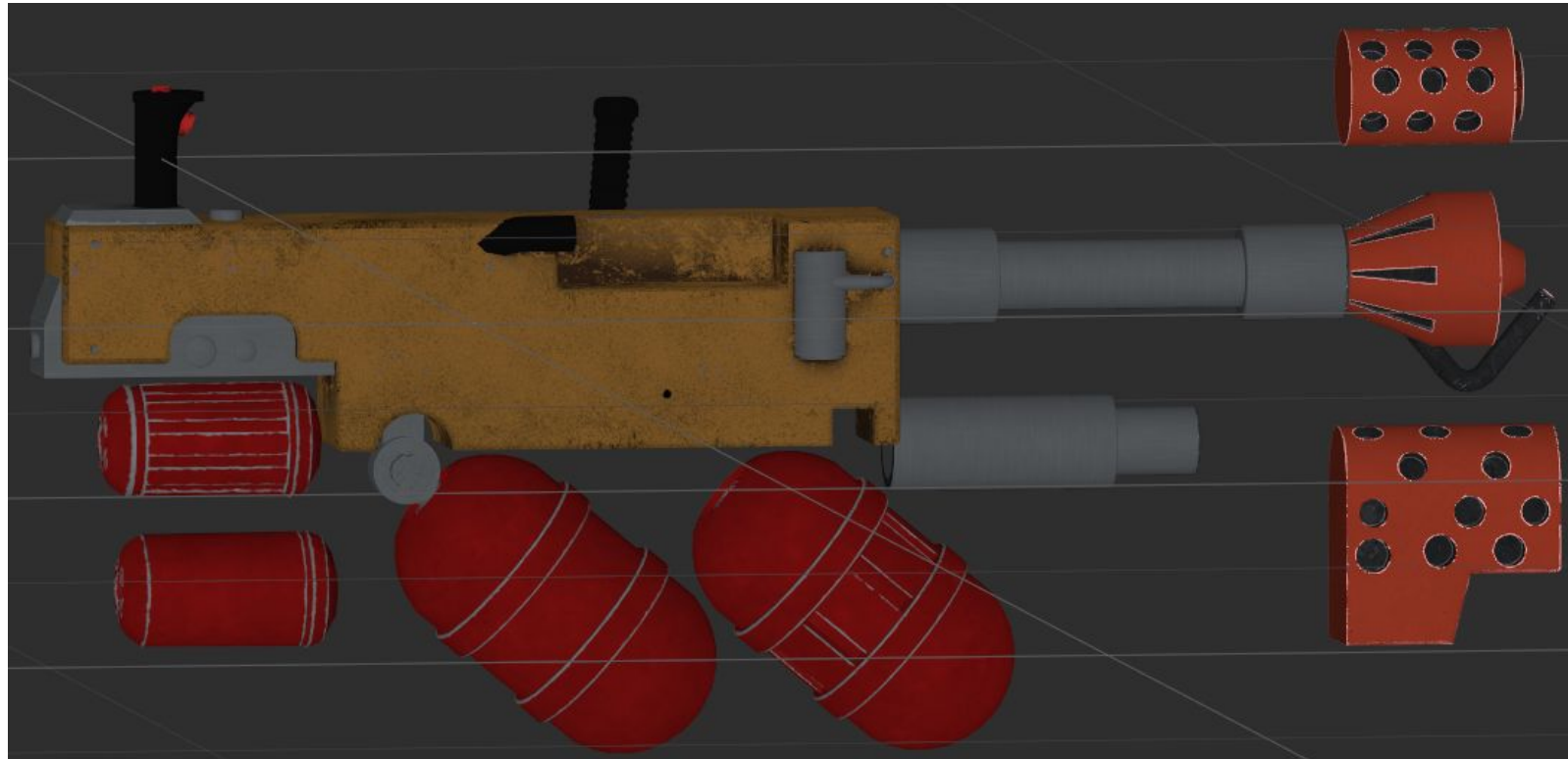


# Ссылка, где можно покрутить похожие модели

- <https://www.games-workshop.com/en-WW/Adepta-Sororitas-Battle-Sisters-Squad-2020>

# На модели присутствуют 6 материалов

- Оружейная сталь – базовый цвет большей части модели. В нашей работе прошу ориентироваться на сталь из работ моддера GrilledTurkey с Nexus



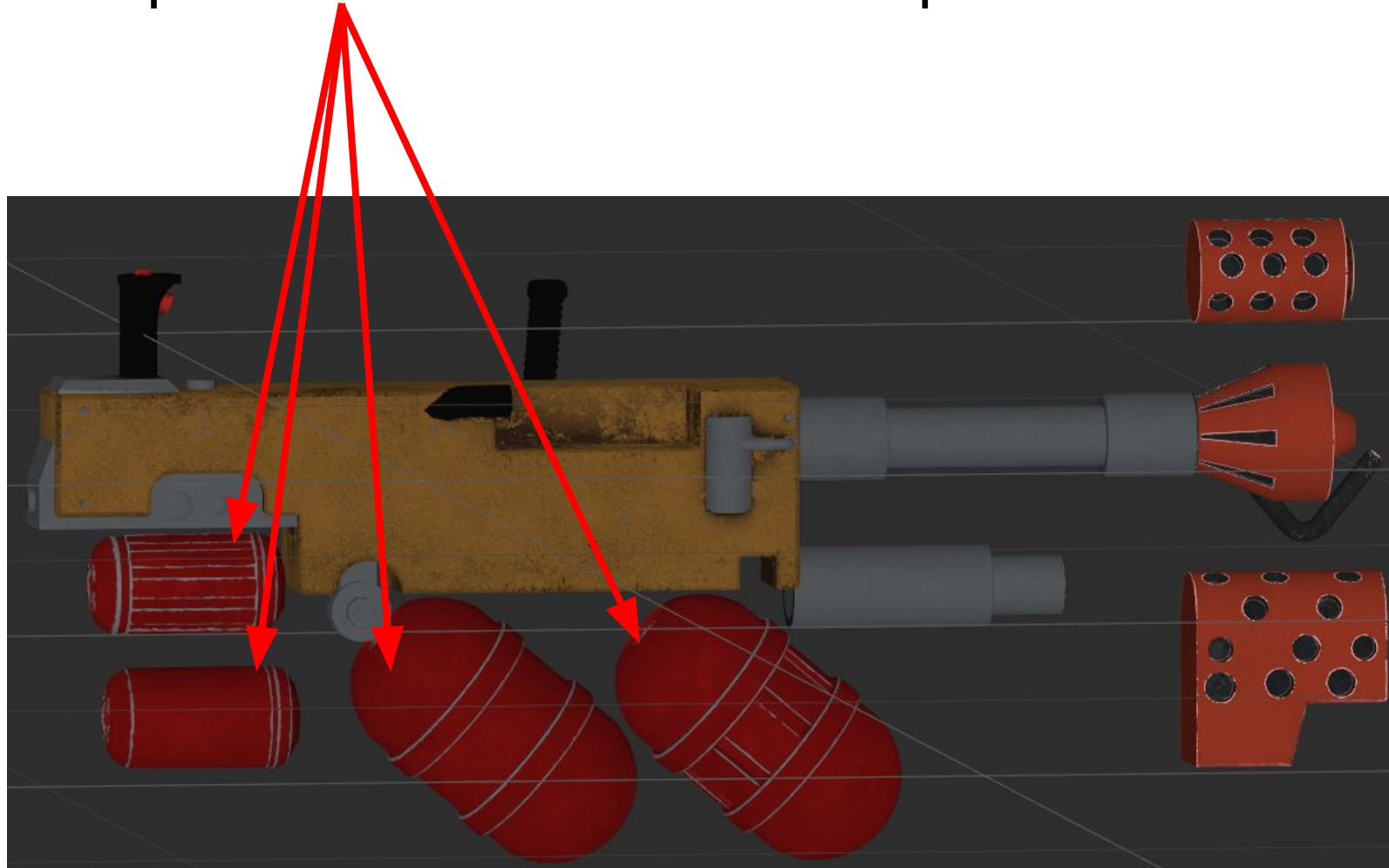
# На модели присутствуют 6 материалов

- Темная бронза, почти как медь – на насадках. Кроме того, предлагаю поиграть с бронзовым оформлением болтов и кнопок. Опять же, Grilledturkey.



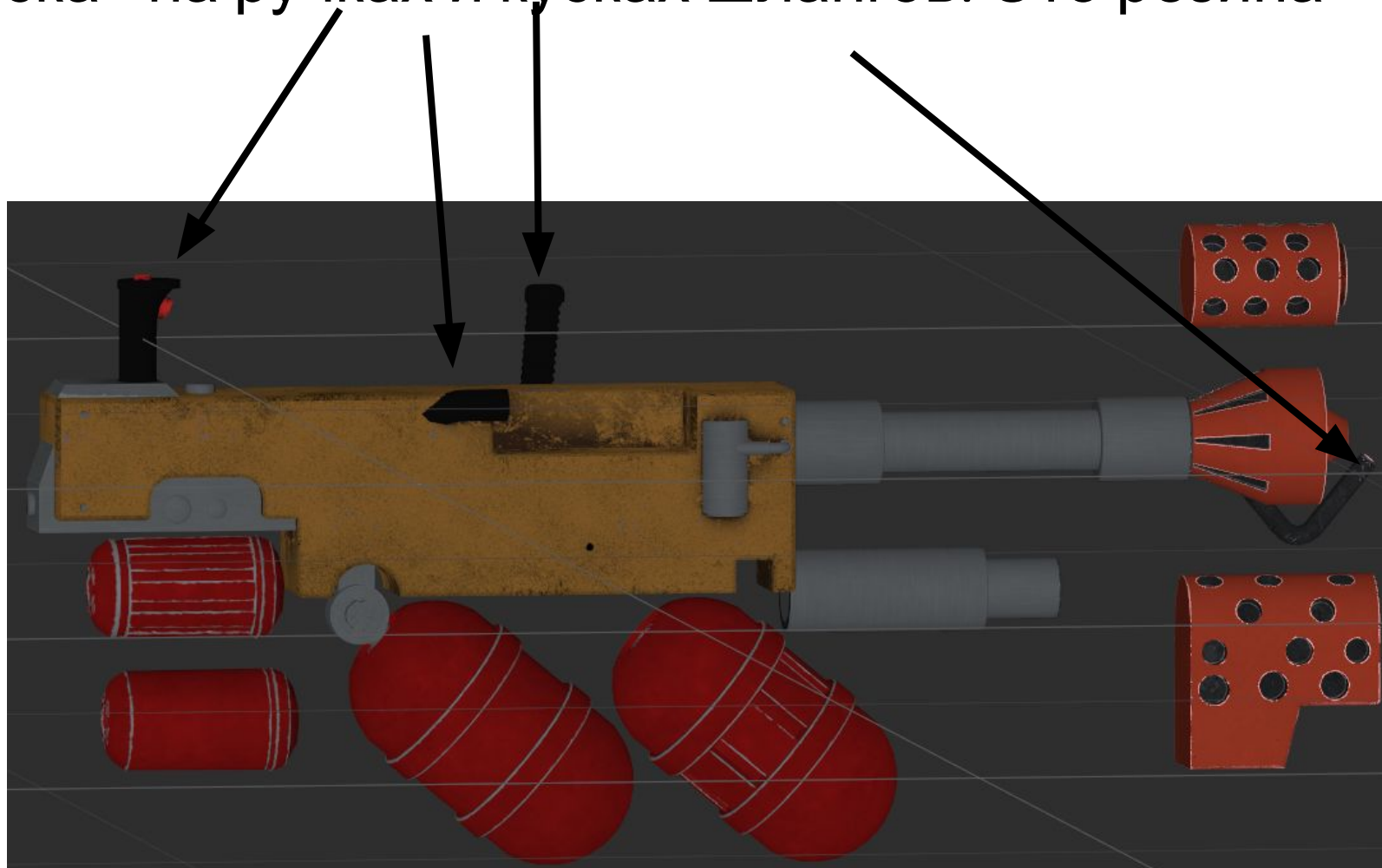
# На модели присутствуют 6 материалов

- Яркая красная краска – баллоны. Как на пропановых баллонах ирл



# На модели присутствуют 6 материалов

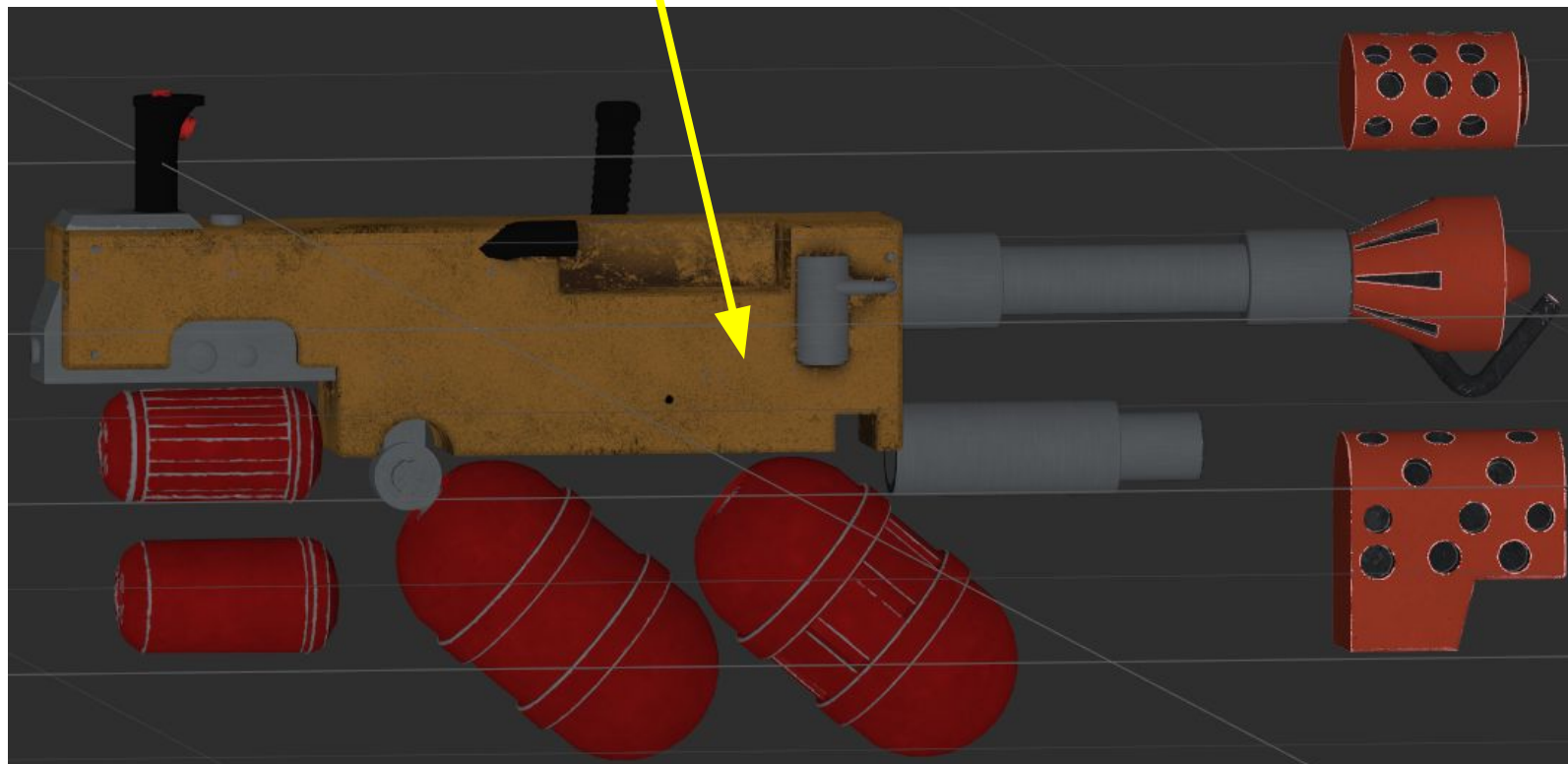
- Черная краска– на ручках и кусках шлангов. Это резина





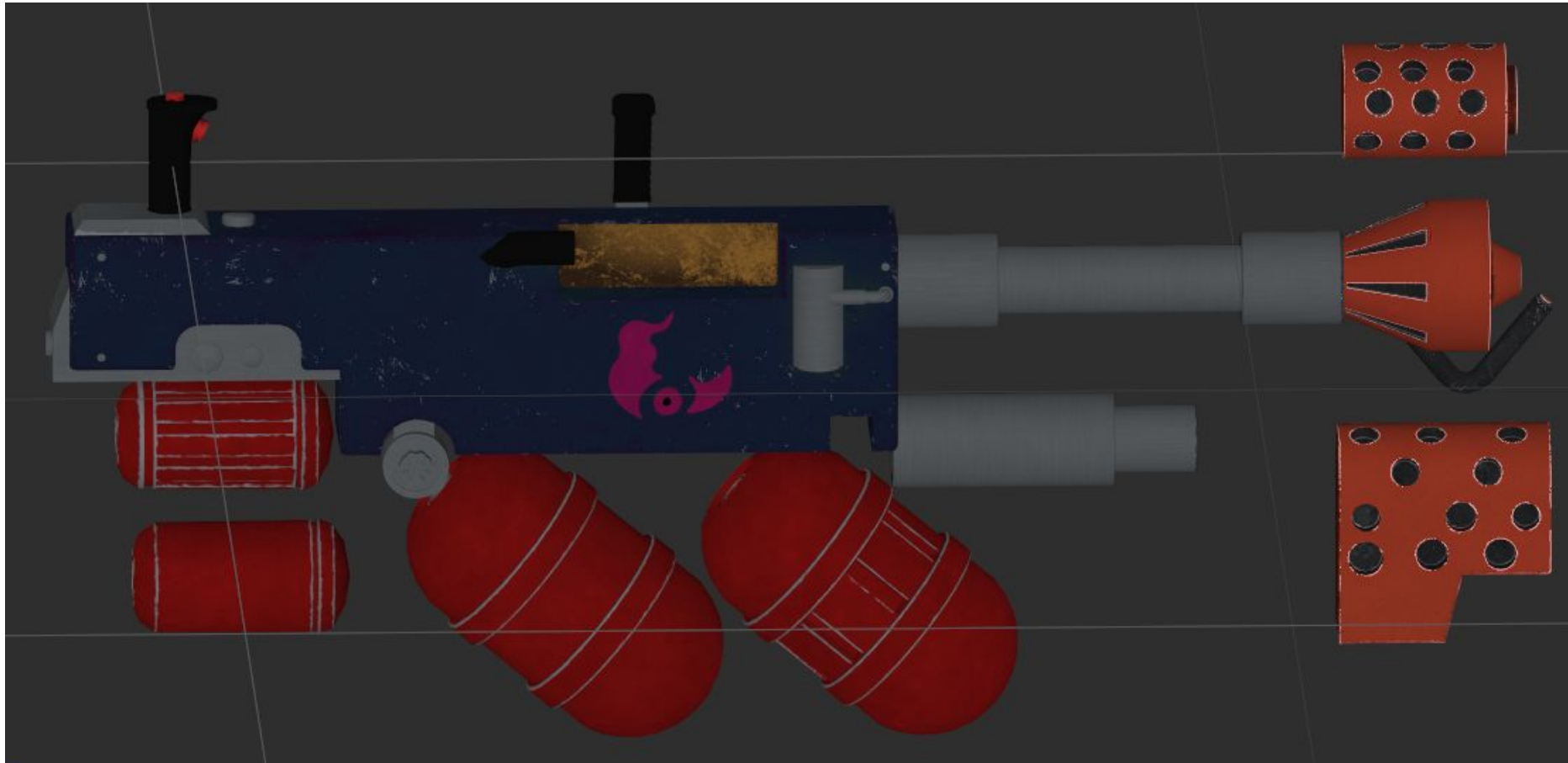
# На модели присутствуют 6 материалов

- Краска желтого цвета – там же, где на референсе
- Конкретный цвет – ориентируйся на референс



# На модели присутствуют 6 материалов

- Хаоситская окраска – средне-синий цвет с розовой эмблемой, нарисованной краской от руки, с двух сторон



# Вот на такие цвета ориентируйся

<https://www.games-workshop.com/en-WW/Kairos-Fateweaver-2017>

# Комментарий По насадкам

- Базовый слой из оружейного металла не нужен, просветы в виде точек – темные, опалены на конце. Наконечник запала – бронзовый, трубка - резина



- Вот такой цвет



# Комментарий По баллонам

- Как и на пропановых баллонах – без царапин/сколов



# Комментарий По базовым краскам

- Немного царапин и грязи, но не сильно

