

Тема:
**«РИСУНОК
– ОСНОВА
ИЗОБРАЗИТЕЛЬНОГО
ИСКУССТВА»**

Рисунок – основа изобразительного искусства

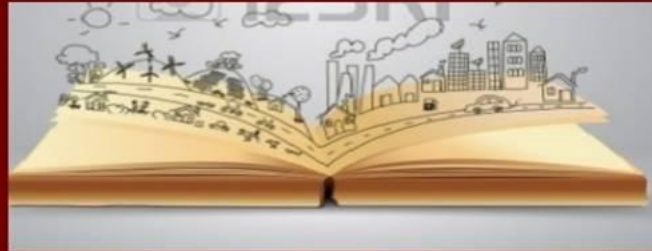


Рисунок - это изображение на плоскости,
созданное с помощью графических средств.

Графические материалы



карандаш

И.В. Голицин. Ваня рисует

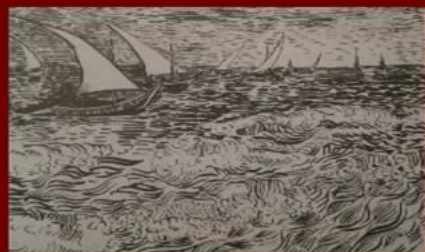
уголь

Рафаэль. наброски фигур



сангина

П. Рубенс. Портрет сына



тушь

В. Ван Гог. Море

Манера исполнения рисунка:



затушевка



штрих



ПЯТНО



ЛИНИЯ

Виды рисунка:

1. **Набросок** – это рисунок, сделанный очень быстро, через набросок художник выражает основную идею, мысль.
2. **Зарисовка** - это рисунок, который требует более долгого времени, художник через зарисовку изучает детали будущей картины
3. **Технический рисунок** - это рисунок, который объясняет как устроен прибор
4. **Учебный рисунок** - это рисунок, целью которого освоение правил изображения, грамоты изобразительного языка
5. **Творческий рисунок** – автор стремится выразить то, что ему интересно

набросок



Набросок – рисунок, сделанный очень быстро, в котором художник стремится выразить основную пластическую мысль, увиденную в натуре.



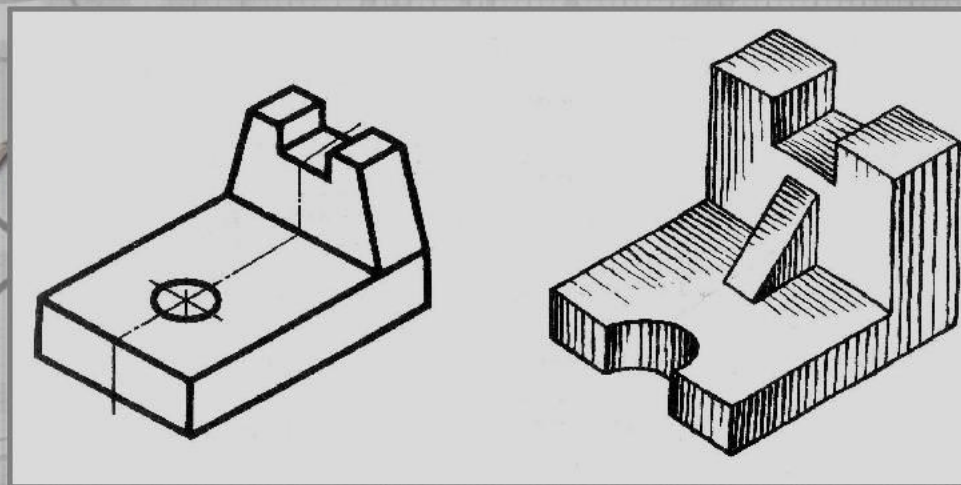
Зарисовка

Вспомогательный рисунок. Зарисовка различных деталей, через зарисовку художник изучает детали будущей картины.



П.П.Кончаловский. Зарисовка пейзажа

Технические рисунки дают наглядное представление о форме модели или детали, есть возможность так же показать не только внешний вид, но и их внутреннее устройство с помощью выреза части детали по направлениям координатных плоскостей.



ВИДЫ РИСУНКА

Учебный рисунок –
освоение правил
изображения



Творческий рисунок

- Творческий рисунок – это самовыражение художника, его интересные идеи, фантазии.



Альбрехт Дюрер

Заяц



Наброски животного



Альбрехт Дюрер

Наброски

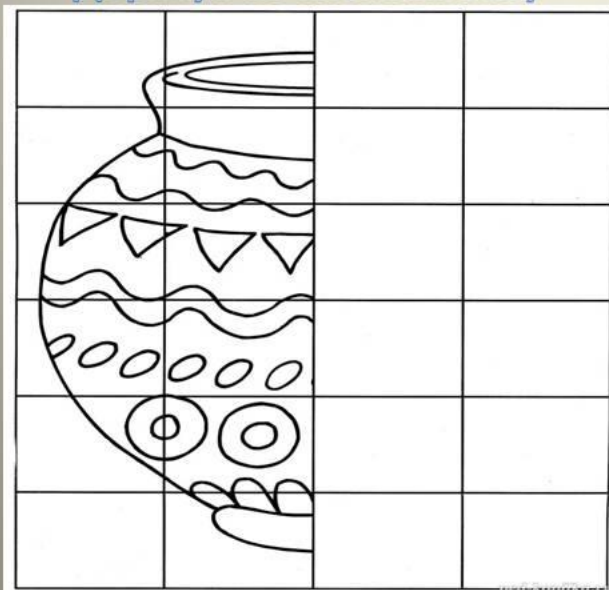


Наброски



Творческое задание

Дорисуй по клеткам вазу



Нарисуй рыбку

