

Проект: **Конструирование и прототипирование прокатной клетки ДУО 65**

Участники:

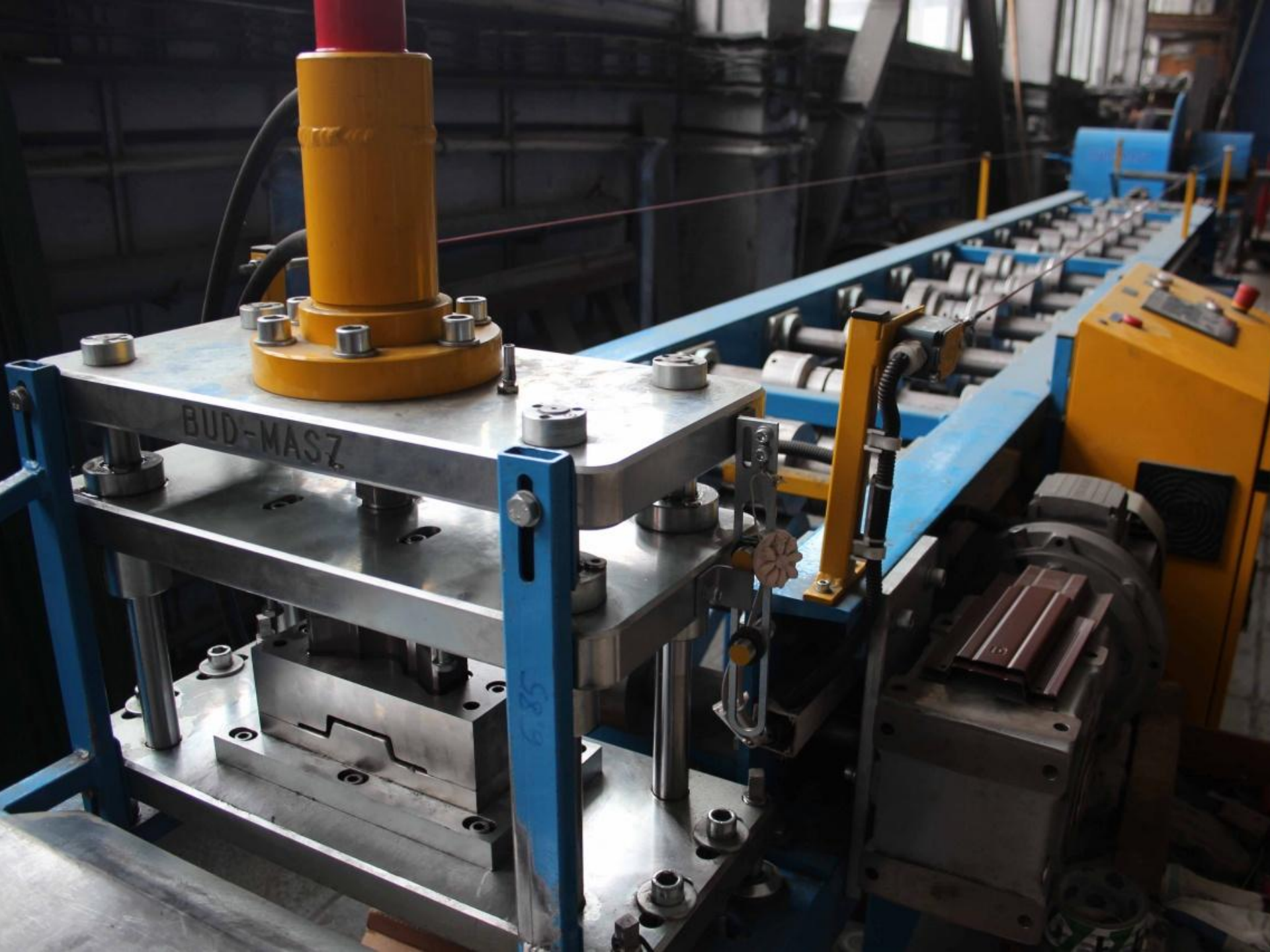
Алексеев Егор, Жилкина Лиза, Игнатьева Ксения,
Хуснуллин Денис, Куприков Данила, Метеличина
Виктория, Федяев Егор, Юрчак Полина.

Выполнила Юрчак Полина

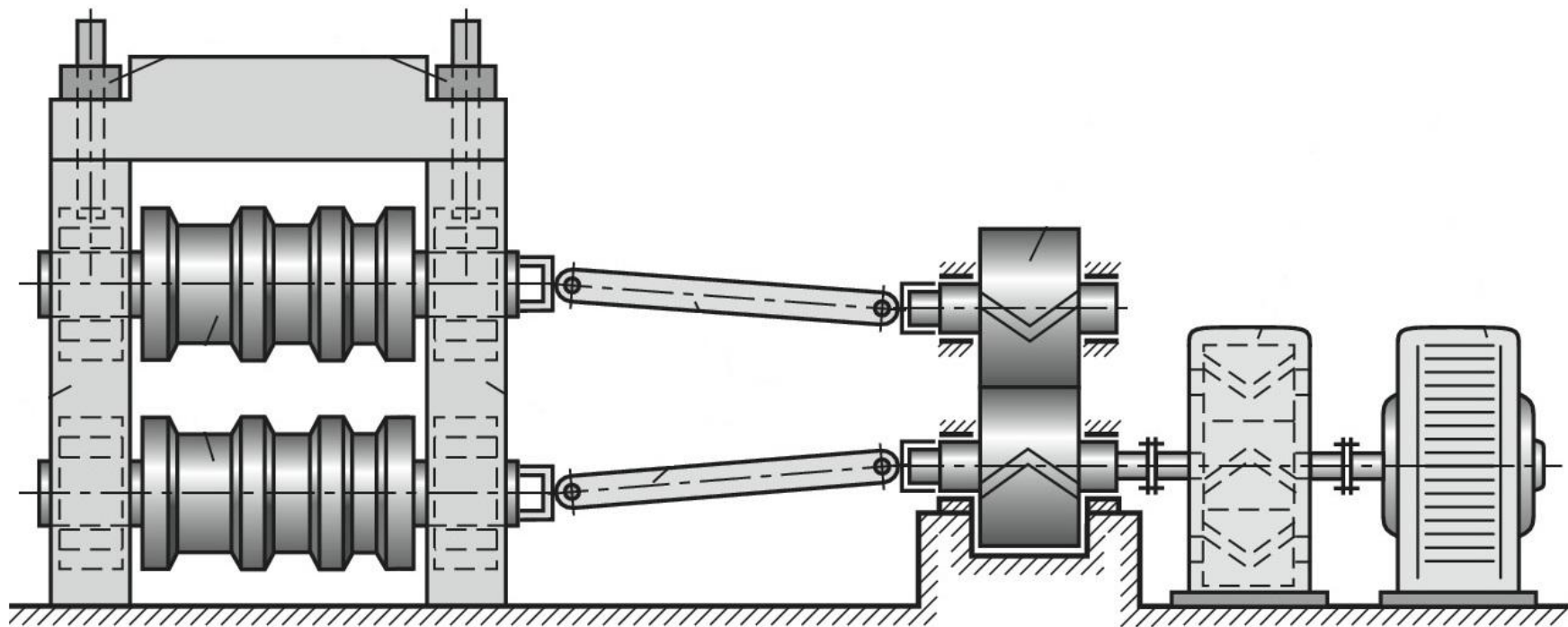


Задачи:

- сконструировать работоспособную металлургическую машину и разработать рабочий проект для её изготовления
- создать компьютерную 3D модель машины
- распечатать детали и узлы полученной машины на 3D принтере
- собрать машину
- испытать машину







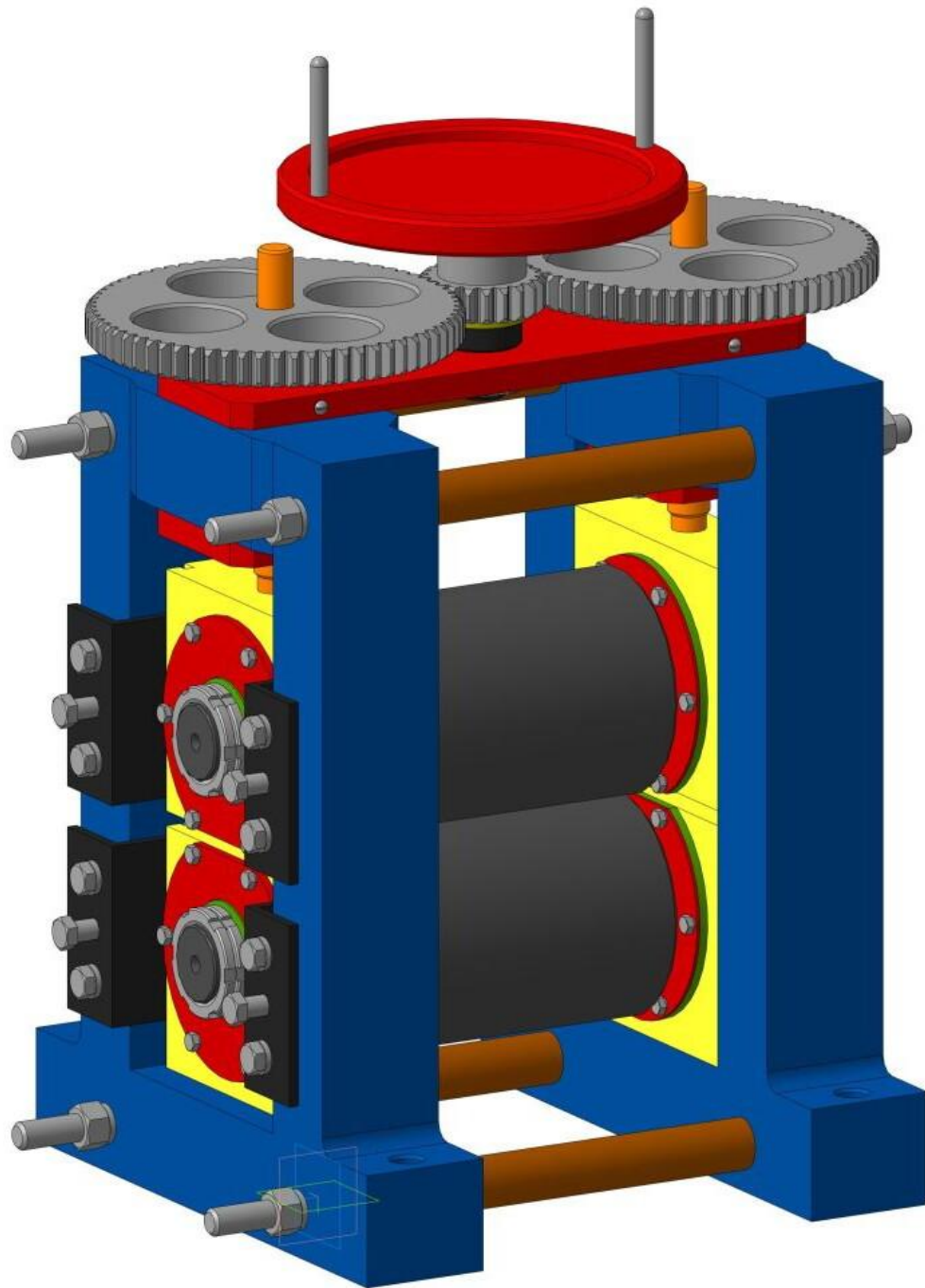
BURNED
BURNED
BURNED

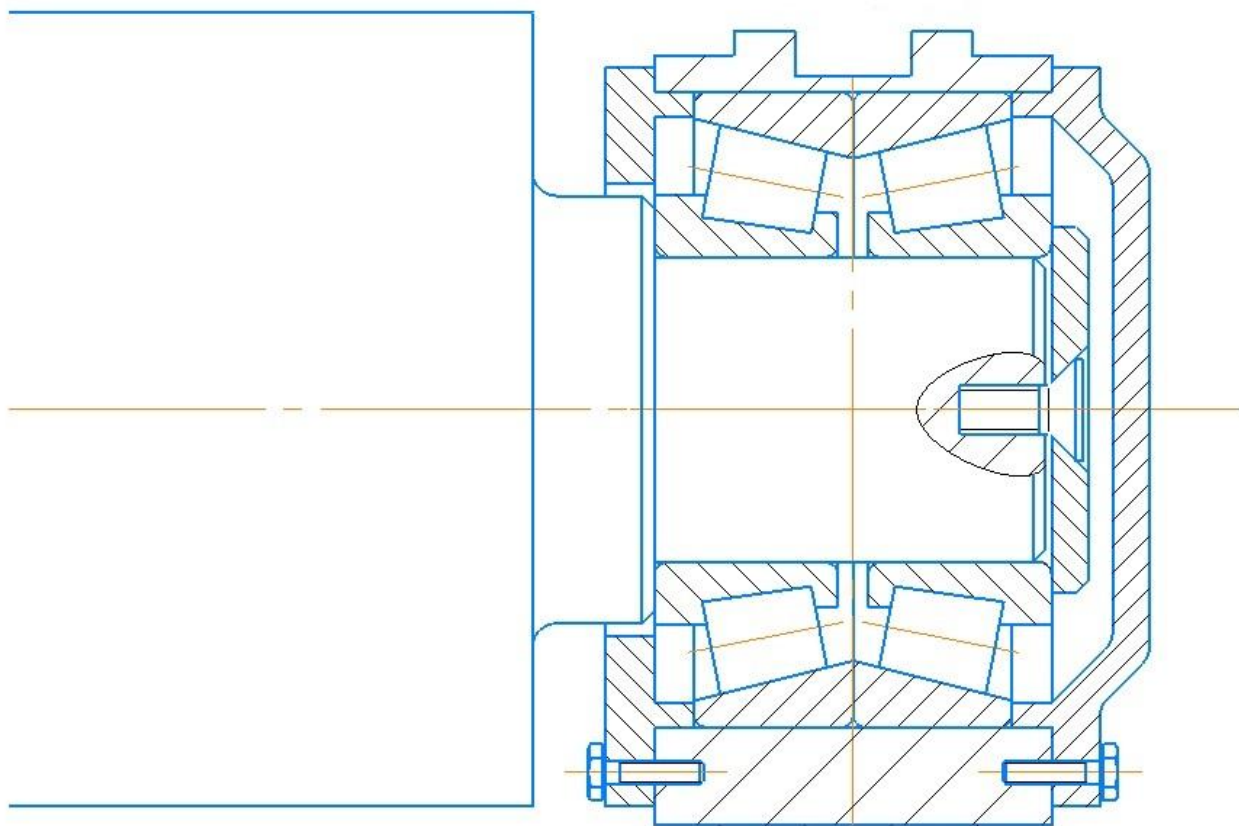
BURN YOUR IMAGINATION

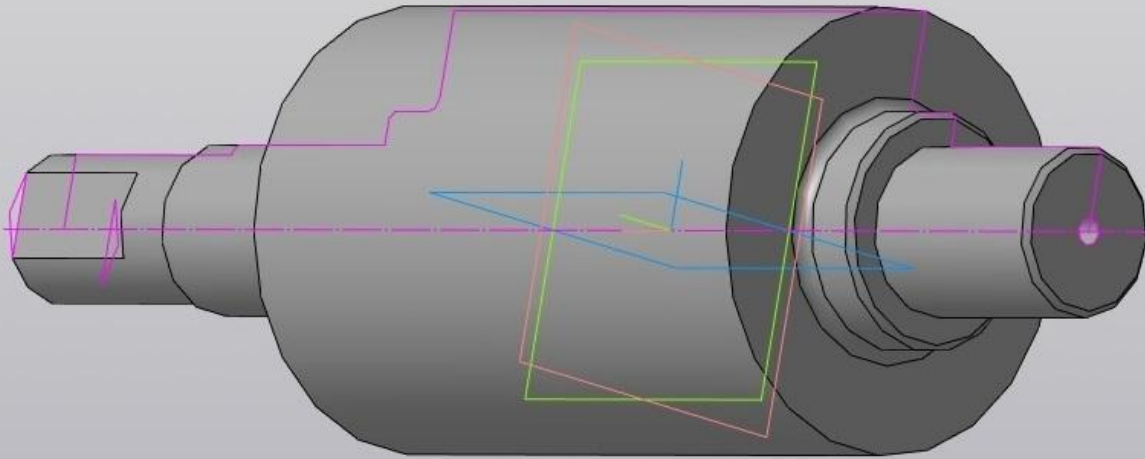
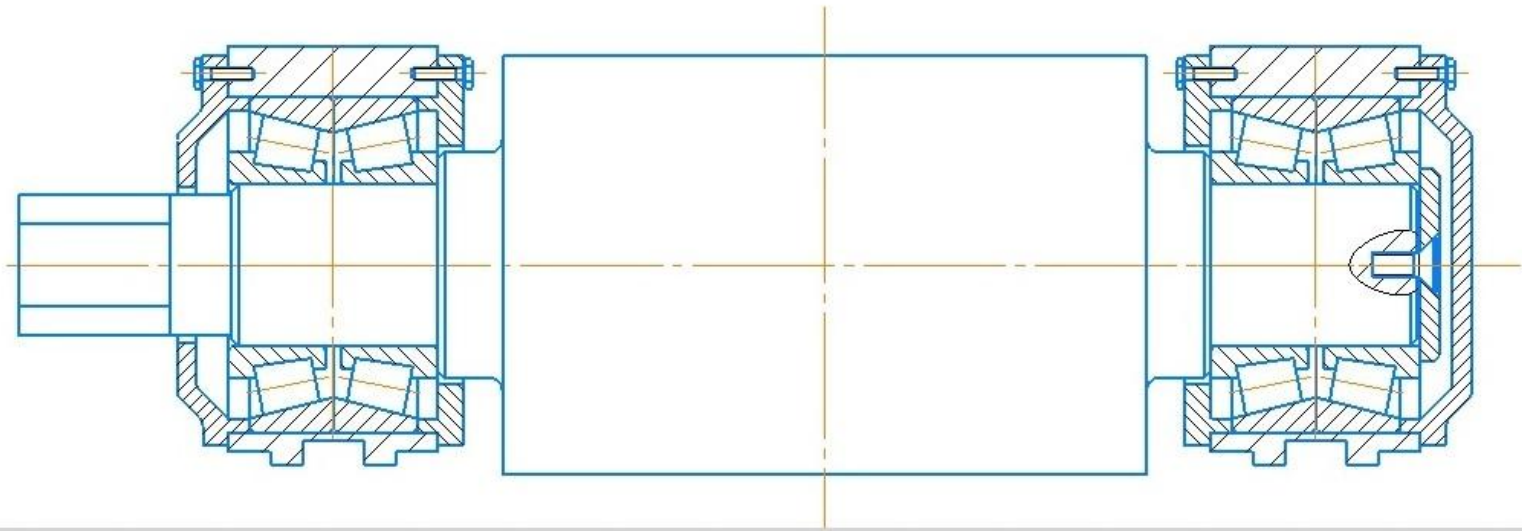


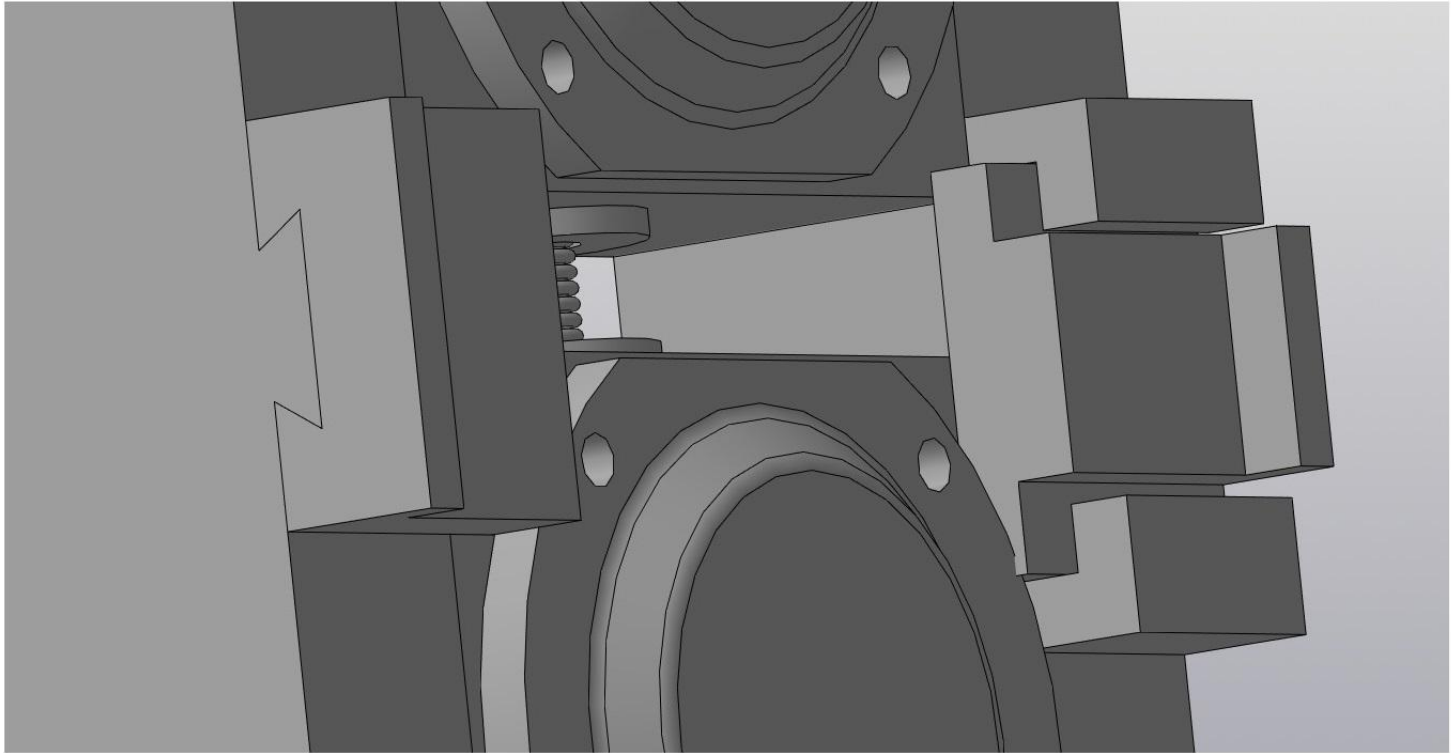
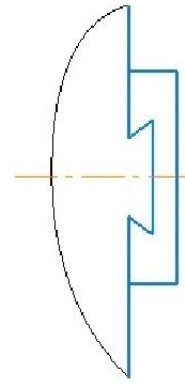
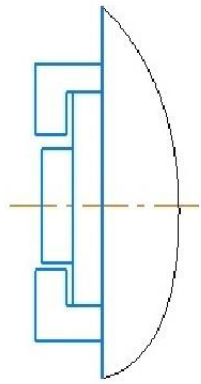


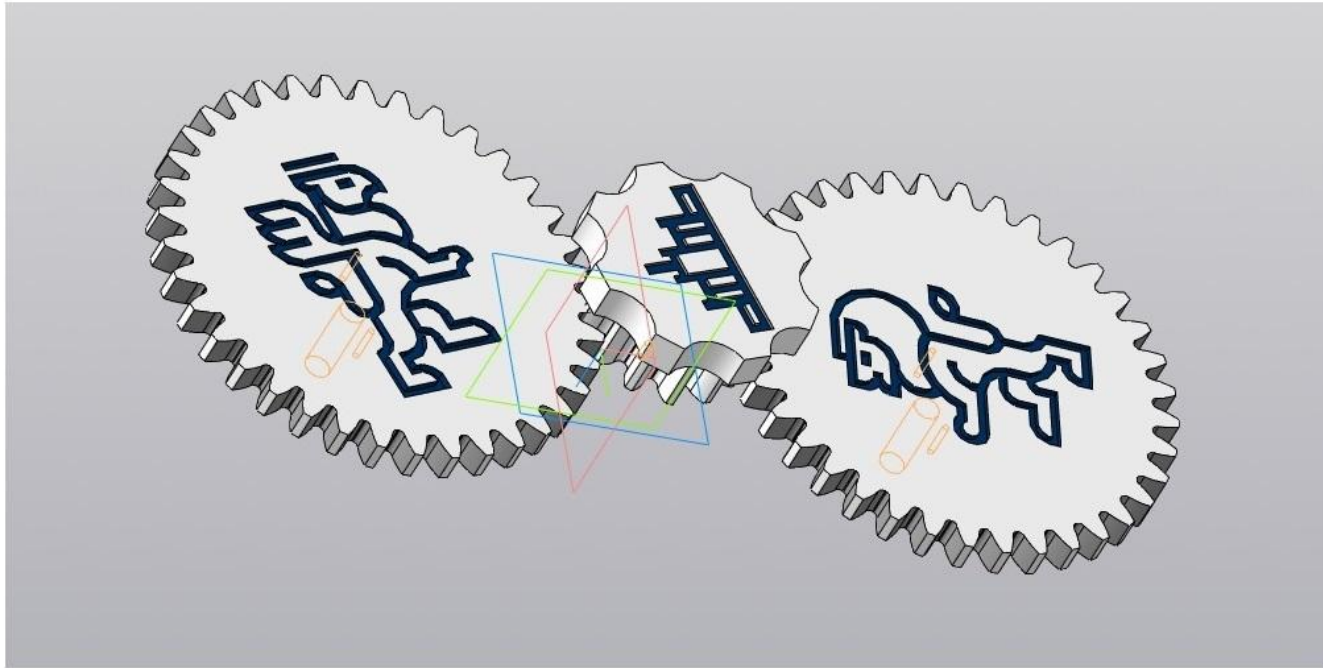
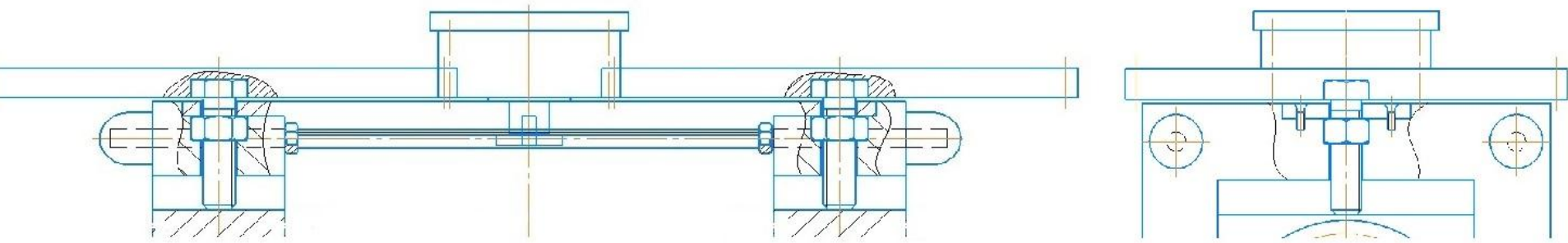












Тут должны быть Лизины карданные валы

