



ФГБОУ ВО Ивановская пожарно-спасательная академия ГПС МЧС России

Кафедра государственного надзора и экспертизы пожаров (в составе УНК «Государственный надзор»)

Тема : «Анализ и совершенствование деятельности ОНД городского округа Иваново»

Выполнил:

студент ФПОУ

503 учебной группы

В.В. Полищук

Научный руководитель:

доцент кафедры

государственного надзора и экспертизы пожаров

(в составе УНК «Государственный надзор»), к.п.н.

А.А. Лазарев

Актуальность работы определяется наличием недостатка исследований в данной специфике, с учетом конкретных результатов, подлежавших оценки, а также необходимостью практического анализа вопросов деятельности надзорных органов при минимуме затрат.

Цель исследования обуславливает: исследование тенденции качества выполнения должностных обязанностей, инспекторами ОНД и результат деятельности надзорных органов на основе статистической отчетности, а также анализ и определение эффективности ведения деятельность ОНД.

Также в данном ключе целесообразно обозначить научную новизну данной темы, а именно:

- разработан алгоритм программы для оценки деятельности отдела надзорной деятельности;
- подготовлена компьютерная программа на основании алгоритма;
- произведена оценка деятельности отдела надзорной деятельности г. Иваново при помощи разработанной программы.

Основой дипломной работы является написанная программы оценки деятельности надзорных органов. Основу которой определяет Распоряжение Министерства РФ по делам гражданской обороны, чрезвычайным ситуациям и ликвидации последствий стихийных бедствий от 18 декабря 2015 года №509 «об утверждении показателей результативности и эффективности деятельности территориальных органов МЧС России в сфере осуществления надзорных функций».

ОСНОВНЫЕ НАПРАВЛЕНИЯ ДИПЛОМНОЙ РАБОТЫ

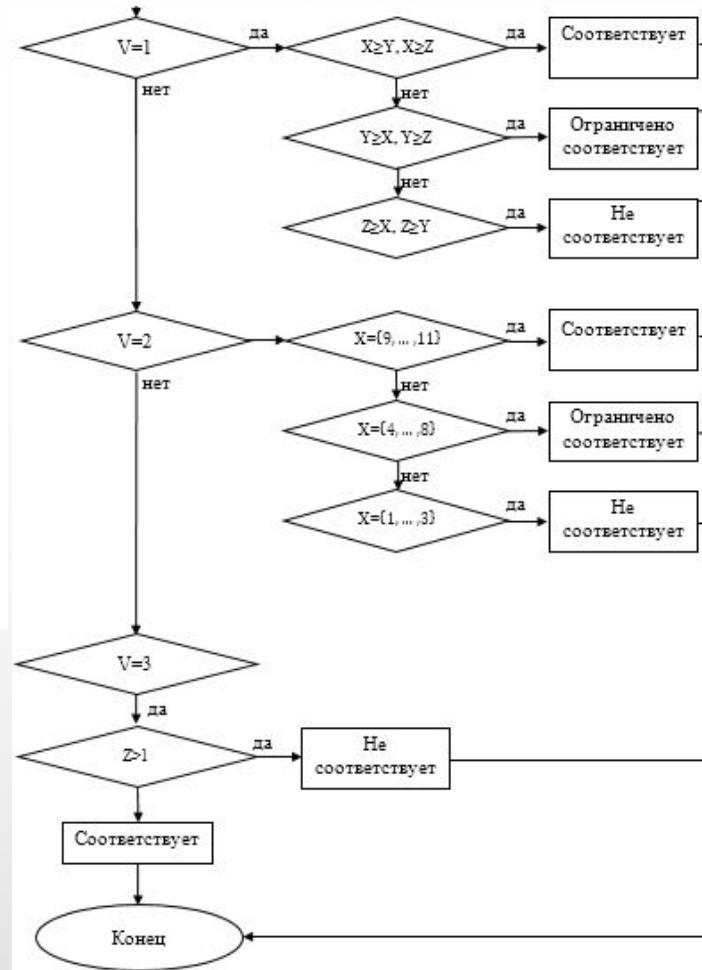
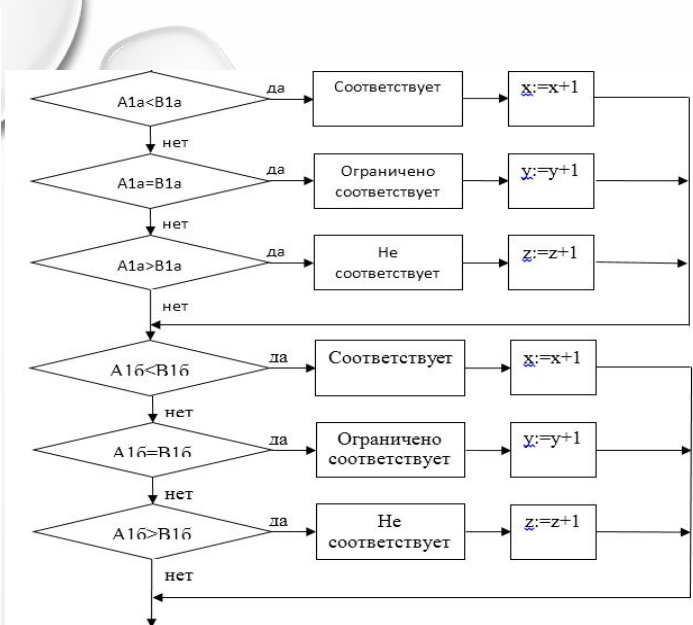
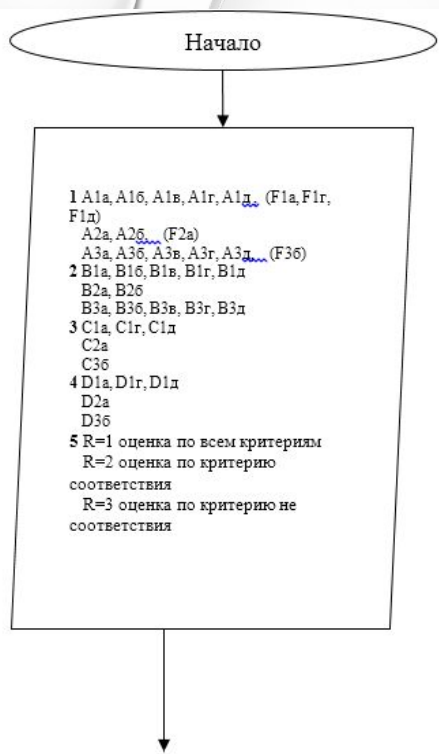
ДЛЯ НАПИСАНИЯ ДИПЛОМНОЙ РАБОТЫ БЫЛИ ОПРЕДЕЛЕННЫ И ПРОАНАЛИЗИРОВАНЫ ДВА НАПРАВЛЕНИЯ: ТЕОРЕТИЧЕСКИЕ ОСНОВЫ АНАЛИЗА НАДЗОРНОЙ ДЕЯТЕЛЬНОСТИ; СОЗДАНИЕ ИНСТРУМЕНТАРИЯ ДЛЯ АНАЛИЗА НАДЗОРНОЙ ДЕЯТЕЛЬНОСТИ.

ПОСЛЕ УСВОЕНИЯ
ТЕОРЕТИЧЕСКИХ
ОСНОВ БЫЛ НАПИСАН
АЛГОРИТМ
ВКЛЮЧАЮЩИЙ В
СЕБЯ 3 РАЗДЕЛА:

1.ВВОД ДАННЫХ

2.ОБРАБОТКА ДАННЫХ

3.ВЫВОД ДАННЫХ



ПРОГРАММНАЯ МОДЕЛЬ

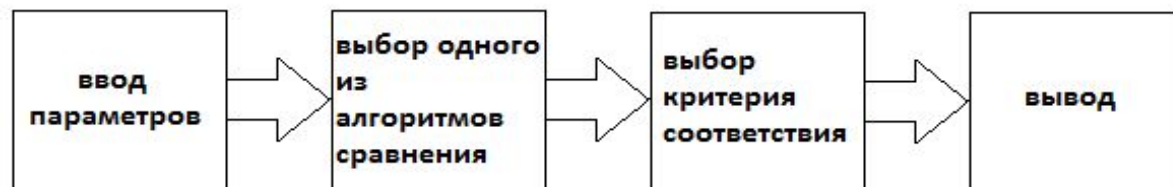
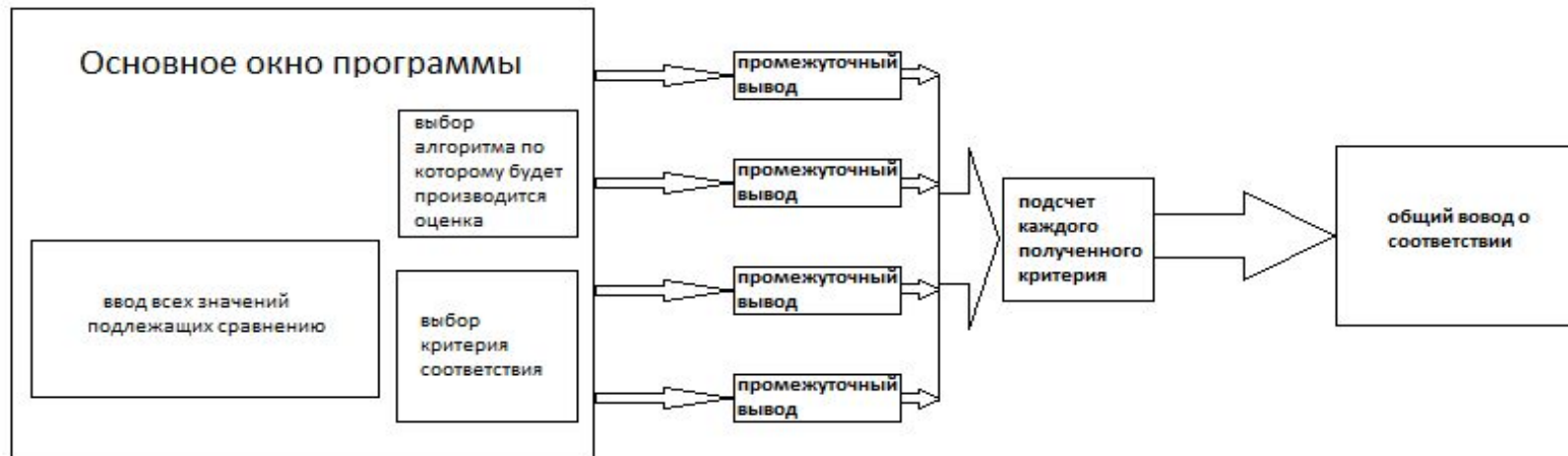
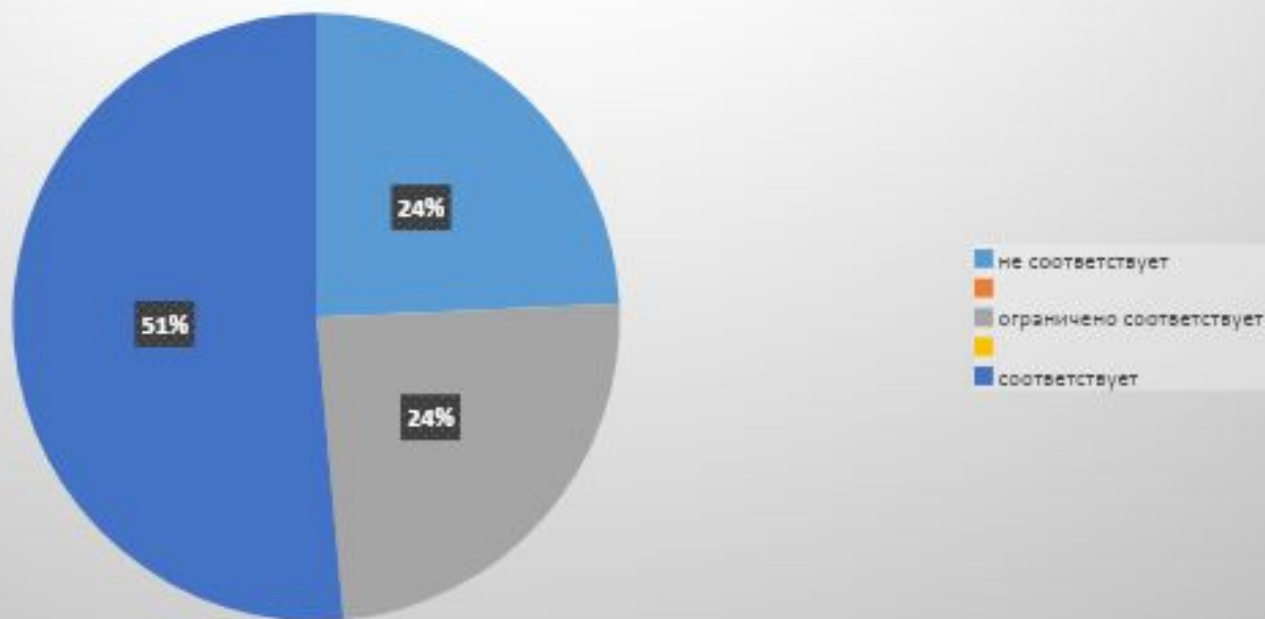


ДИАГРАММА СООТНОШЕНИЯ ПОЛУЧЕННЫХ КРИТЕРИЕВ СООТВЕТСТВИЯ

процентное соотношение критериев



ПЕРЕЧЕНЬ МЕРОПРИЯТИЙ ПО СОВЕРШЕНСТВОВАНИЮ ОНД ГОРОДА ИВАНОВО:

- ПОВЫШЕНИЕ КАЧЕСТВА МЕРОПРИЯТИЙ ПО НАДЗОРУ ЗА ПРОТИВОПОЖАРНЫМ СОСТОЯНИЕМ ОБЪЕКТОВ С МАССОВЫМ ПРЕБЫВАНИЕМ ЛЮДЕЙ (ОБРАЗОВАТЕЛЬНЫЕ УЧРЕЖДЕНИЯ, УЧРЕЖДЕНИЯ ЗДРАВООХРАНЕНИЯ, СОЦИАЛЬНОЙ ЗАЩИТЫ, ОБЪЕКТЫ С КРУГЛОСУТОЧНЫМ ПРЕБЫВАНИЕМ ЛЮДЕЙ И Т.П.)
- КОНТРОЛЬ ЗА СОБЛЮДЕНИЕМ ЗАКОНОДАТЕЛЬСТВА В ОБЛАСТИ ПОЖАРНОЙ БЕЗОПАСНОСТИ ОРГАНАМИ МЕСТНОГО САМОУПРАВЛЕНИЯ ГОРОДА ИВАНОВО
- НЕЗАМЕДЛИТЕЛЬНО ДОВОДИТЬ ИНФОРМАЦИЮ ДО ЛИЧНОГО СОСТАВА ОНД ГОРОДА ИВАНОВО О ПОСТУПЛЕНИИ НОРМАТИВНО-ПРАВОВЫХ АКТОВ И ИЗМЕНЕНИЙ В НИХ, КАСАЮЩИХСЯ РАБОТЫ

ЭФФЕКТИВНОСТЬ ПРИМЕНЕНИЯ ПО

- для расчета экономической части данной работы воспользуемся значением экономической выгоды для определения эффективности программы по анализу деятельности ОНД города Иваново

$$\mathcal{E} = -\Delta E - (\Delta K \cdot ЗП) + ПП;$$

ВЫВОД

ПРИМЕНЕНИЕ ДАННОЙ ПРОГРАММЫ ЦЕЛЕСООБРАЗНО, ТАК КАК ОНА СОКРАЩАЕТ МАТЕРИАЛЬНЫЕ ЗАТРАТЫ В СРЕДНЕМ НА 414 ТЫСЯЧ РУБЛЕЙ.

СПАСИБО ЗА ВНИМАНИЕ!

