

11.02.2014 г.



СМЕШАННЫЕ ЧИСЛА



РАЗМИНКА

- 1. Что показывает числитель и знаменатель дроби?*
- 2. Правило сравнения дробей.*
- 3. Какая дробь называется правильной? Сравнить с единицей.*
- 4. Какая дробь называется неправильной?*
- 5. Правила сложения и вычитания дробей с одинаковыми знаменателями.*
- 6. Какую часть года составляет 5 месяцев? Весна?*
- 7. Назвать правильную дробь с числителем 9.*
- 8. Назвать неправильную дробь со знаменателем 9.*
- 9. Как выделить целую часть из неправильной дроби?*
- 10. Как представить смешанное число в виде неправильной дроби?*

Выполните действия:

$$\frac{4}{7} + \frac{2}{7} = \frac{6}{7}$$

$$\frac{3}{14} + \frac{6}{14} + \frac{2}{14} = \frac{11}{14}$$

$$\frac{13}{17} - \frac{4}{17} = \frac{9}{17}$$

$$\frac{13}{19} + \frac{5}{19} = \frac{18}{19}$$

$$\frac{7}{9} - \frac{2}{9} = \frac{5}{9}$$

$$\frac{12}{17} - \frac{3}{17} - \frac{7}{17} = \frac{2}{17}$$

Какое из выражений больше 1:

1) $\frac{11}{17} + \frac{3}{17}$

2) $\frac{1}{6} + \frac{5}{6}$

3) $\frac{11}{12} + \frac{3}{12}$

4) $\frac{15}{19} + \frac{4}{19}$

Какое из выражений не равно $\frac{1}{2}$:

1) $\frac{2}{10} + \frac{3}{10}$

2) $\frac{7}{8} - \frac{3}{8}$

3) $\frac{13}{16} - \frac{5}{16}$

4) $\frac{10}{15} + \frac{5}{15}$



Восстанови цепочку вычислений:

| | | | | | | | | | |
|---------------------------------|----------------|---------------------|-----------------|--------------------|----------------|--------------------|-----------------|--------------------|----------------|
| $\frac{1}{16} + \frac{5}{16} =$ | $\frac{6}{16}$ | $+ \frac{10}{16} =$ | $\frac{16}{16}$ | $- \frac{9}{16} =$ | $\frac{7}{16}$ | $+ \frac{3}{16} =$ | $\frac{10}{16}$ | $- \frac{5}{16} =$ | $\frac{5}{16}$ |
|---------------------------------|----------------|---------------------|-----------------|--------------------|----------------|--------------------|-----------------|--------------------|----------------|

| | | | | | | | | | |
|---------------------------------|----------------|---------------------|-----------------|--------------------|-----------------|---------------------|-----------------|--------------------|-----------------|
| $\frac{4}{17} - \frac{3}{17} =$ | $\frac{7}{17}$ | $+ \frac{15}{17} =$ | $\frac{22}{17}$ | $- \frac{9}{17} =$ | $\frac{13}{17}$ | $+ \frac{15}{17} =$ | $\frac{28}{17}$ | $- \frac{7}{17} =$ | $\frac{21}{17}$ |
|---------------------------------|----------------|---------------------|-----------------|--------------------|-----------------|---------------------|-----------------|--------------------|-----------------|

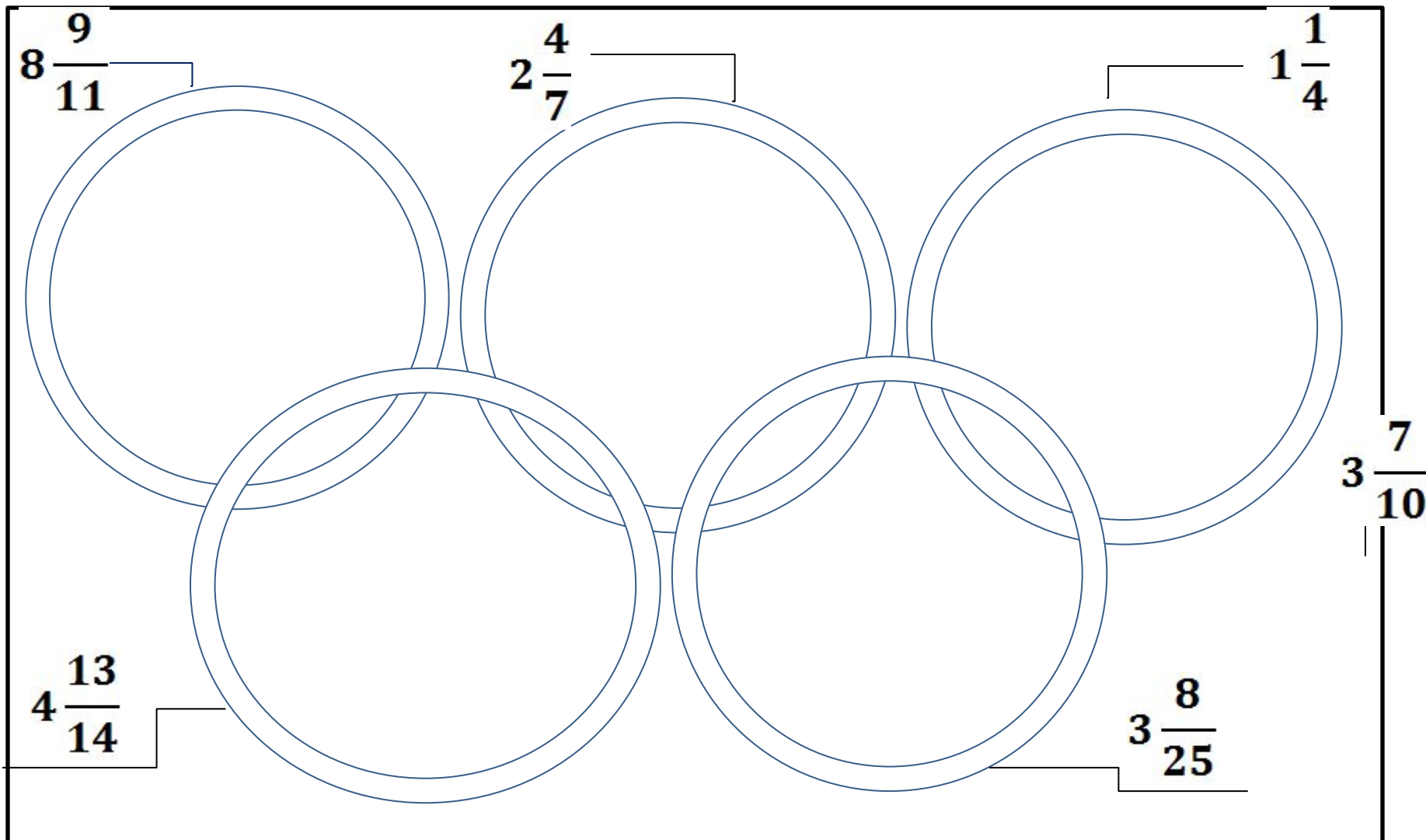
| | | | | | | | | | |
|---------------------------------|----------------|---------------------|-----------------|---------------------|----------------|--------------------|-----------------|--------------------|----------------|
| $\frac{2}{19} + \frac{7}{19} =$ | $\frac{9}{19}$ | $+ \frac{10}{19} =$ | $\frac{19}{19}$ | $- \frac{17}{19} =$ | $\frac{2}{19}$ | $+ \frac{9}{19} =$ | $\frac{11}{19}$ | $- \frac{5}{19} =$ | $\frac{6}{19}$ |
|---------------------------------|----------------|---------------------|-----------------|---------------------|----------------|--------------------|-----------------|--------------------|----------------|

| | | | | | | | | | |
|-------------------------------|---------------|-------------------|---------------|--------------------|----------------|-------------------|---------------|-------------------|---|
| $\frac{2}{7} + \frac{5}{7} =$ | $\frac{6}{7}$ | $- \frac{3}{7} =$ | $\frac{3}{7}$ | $+ \frac{10}{7} =$ | $\frac{13}{7}$ | $- \frac{8}{7} =$ | $\frac{5}{7}$ | $- \frac{5}{7} =$ | 0 |
|-------------------------------|---------------|-------------------|---------------|--------------------|----------------|-------------------|---------------|-------------------|---|

Пьер де Кубертен,
основатель и президент
Международного
олимпийского комитета



Представь в виде смешанного числа



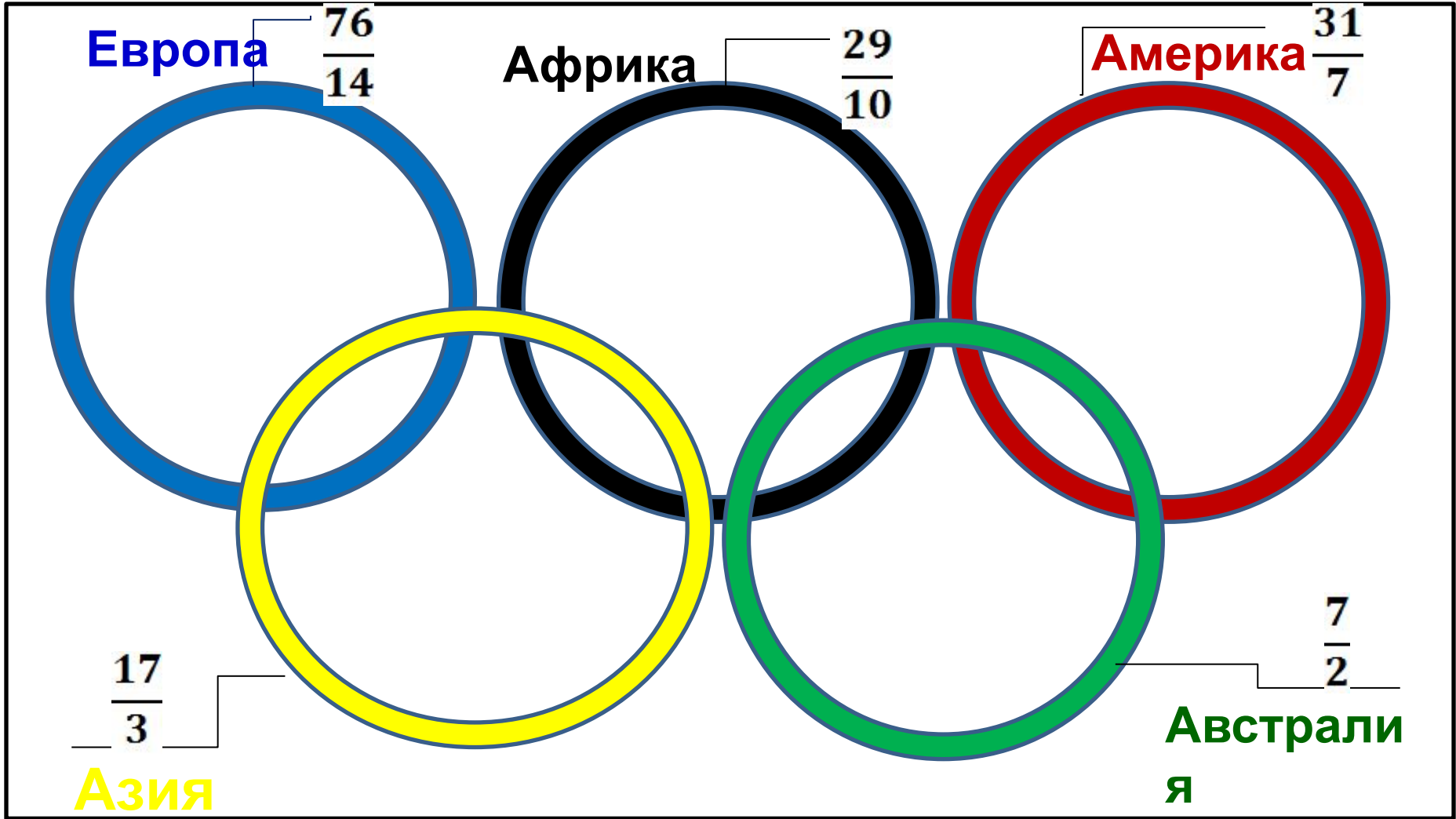
Красный $\frac{5}{4}$
Черный $\frac{18}{7}$

Жёлтый $\frac{69}{14}$
Зелёный $\frac{83}{25}$

Синий $\frac{98}{11}$
Белый $\frac{37}{10}$

$3\frac{7}{10}$

Представь в виде неправильной дроби



Австралия $3\frac{1}{2}$
 Азия: $5\frac{2}{3}$

Америка: $4\frac{3}{7}$
 Антарктида: $8\frac{4}{7}$

Африка $2\frac{9}{10}$
 Европа $5\frac{6}{14}$