

# Дональд Дэвис

# Дональд Дэвис



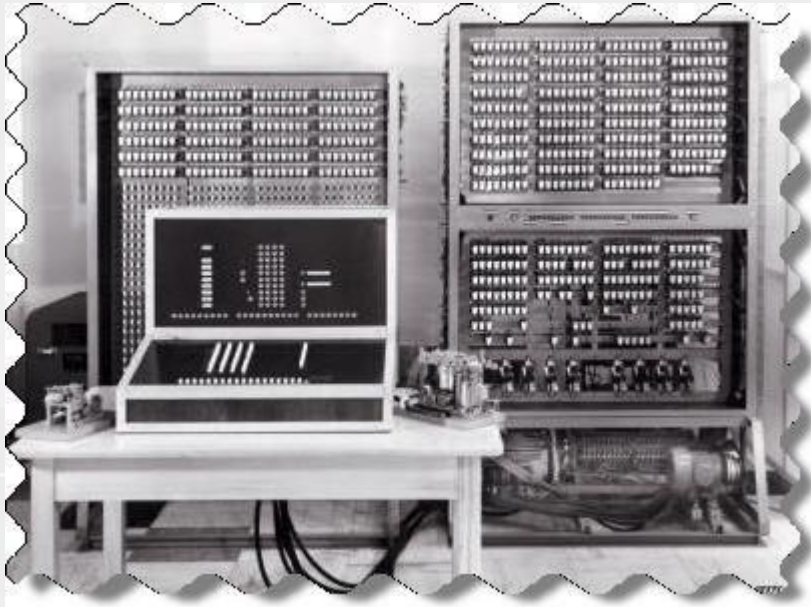
Английский физик. Известен работой над коммуникацией пакетов. Его термин «пакет» стал одним из основных терминов сети Интернет.

# Образование



Получил образование в Имперском лондонском колледже, где был выдающимся в области математики.

# Работа



Здесь он попал в группу Алана Тьюринга (Alan Mathison Turing) (1912–1954), которая создавала первый в Англии компьютер под названием ACE.

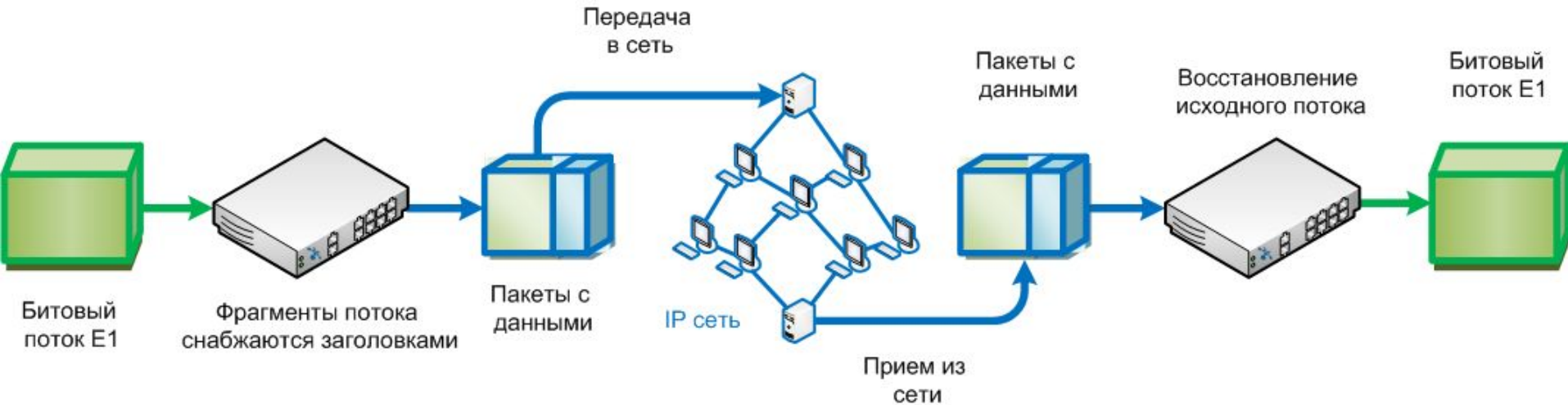
По окончании колледжа он поступил на работу в национальную физическую лабораторию (National Physical Laboratory — NPL).

# Перевод на более амбициозный проект



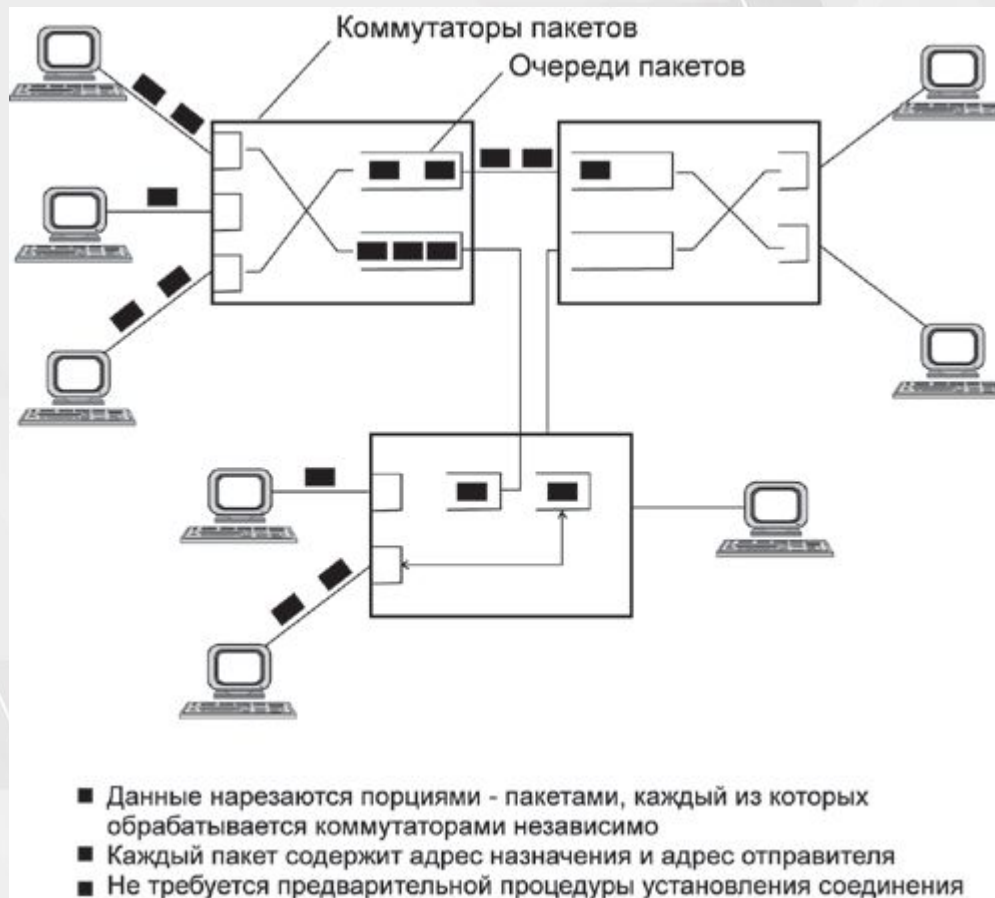
В результате работы группы Д. Дэвиса на свет появился компьютер, оказавшийся самым популярным и самым покупаемым английским компьютером 1950-х годов.

# Работа над проектом «пакет»



Идея пакетной передачи информации была высказана им в 1968 году. А через два года он ее осуществил.

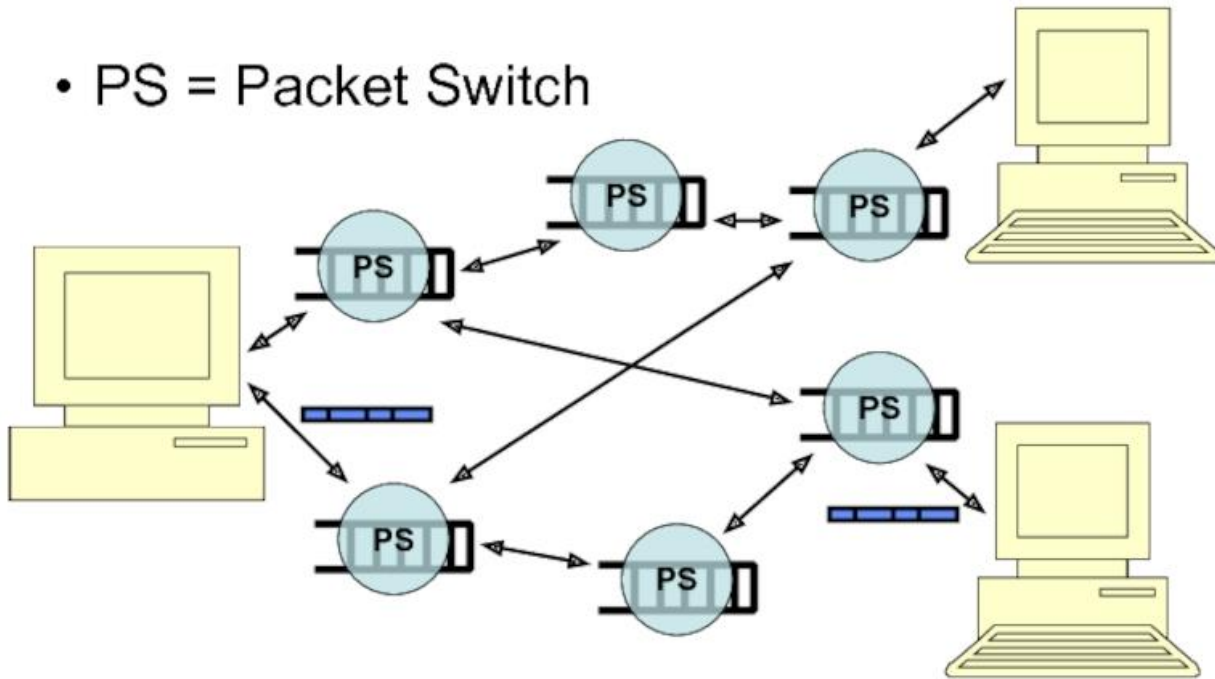
# Принцип коммутации пакетов



# Успех!

## Сети с коммутацией пакетов

- PS = Packet Switch



Успех работы этой сети ускорил внедрение пакетной передачи информации сначала в межкомпьютерной сети ARPANET, а после и во всемирной сети Интернет.



**Спасибо за внимание!**