

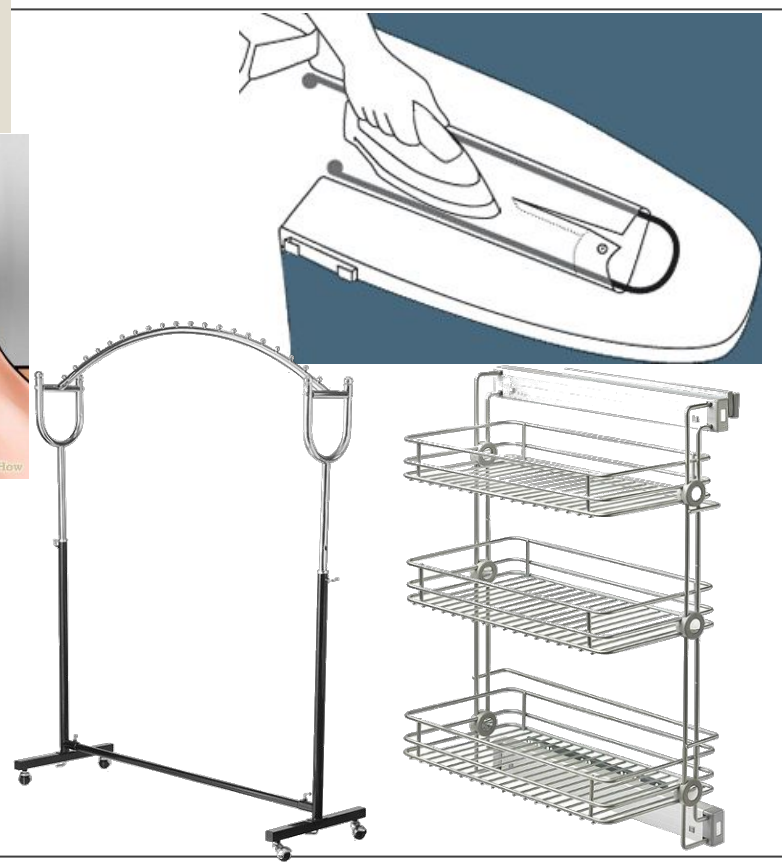
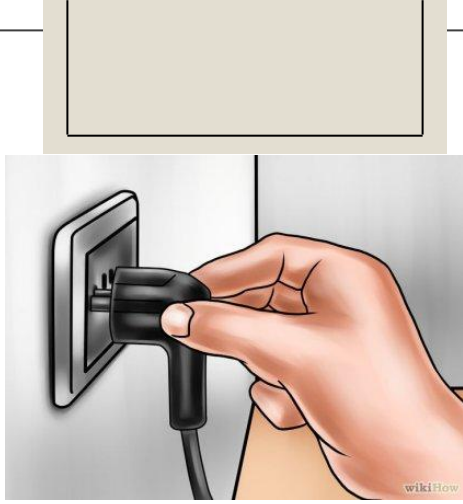
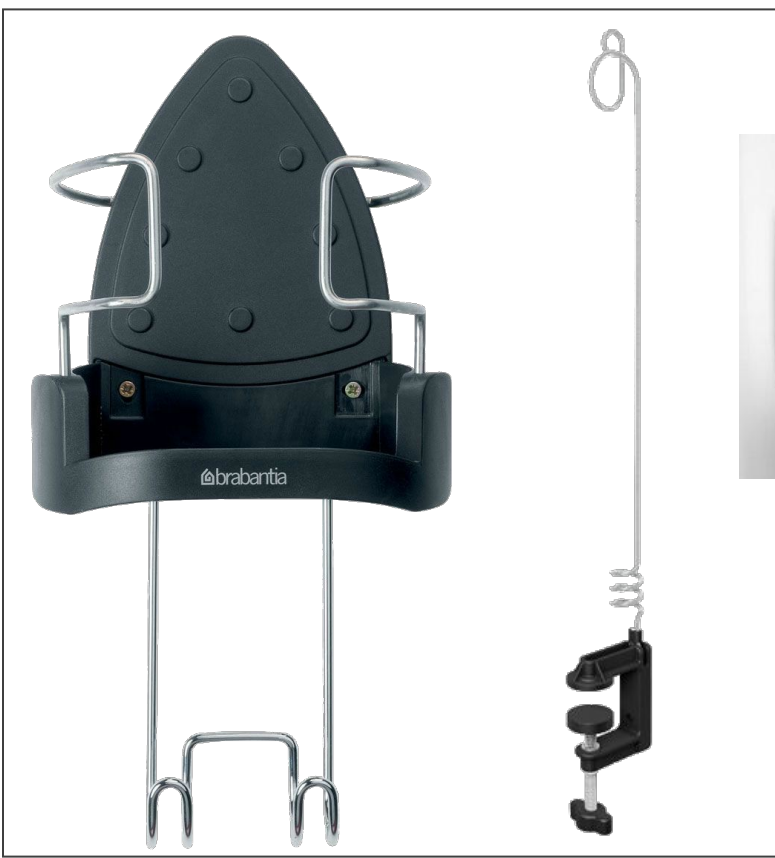



# ГЛАДИЛЬНАЯ ДОСКА

Работу выполнила ученица Вихрова Алёна 6 «Б»  
Руководитель Мищенко Марина Николаевна.



**ГЛАДИЛЬНАЯ ДОСКА** – ПОРТАТИВНЫЙ, С  
КЛАДНОЙ СТОЛ С  
ЖАРОПРОЧНОЙ КРЫШКОЙ,  
ФУНКЦИОНАЛЬНО ПРИСПОСОБЛЕННЫЙ  
ДЛЯ ГЛАЖЕНИЯ ОДЕЖДЫ.



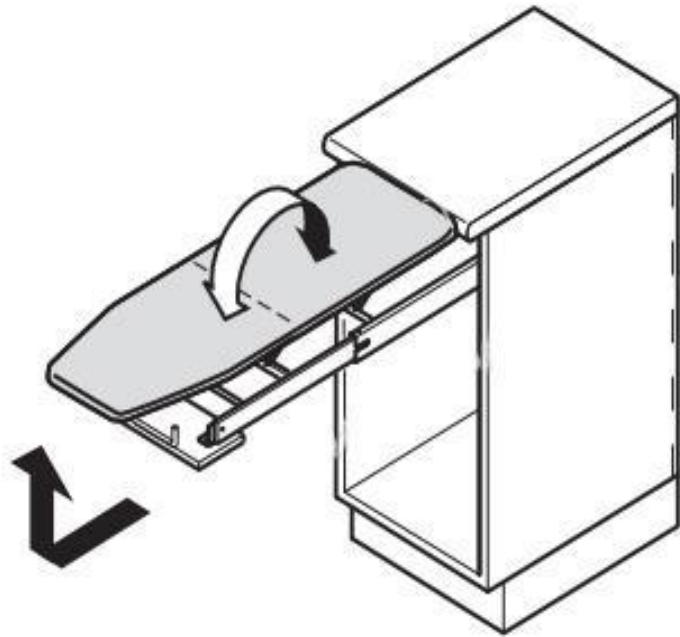


РАБОЧАЯ ПОВЕРХНОСТЬ ИЗГОТАВЛИВАЕТСЯ ИЗ ФАНЕРЫ,  
ДСП, ДРУГИХ ДРЕВЕСНЫХ МАТЕРИАЛОВ, С  
ЗАКРЕПЛЁННЫМ  
НА НИХ ЖЁСТКИМ ВАТИНОМ, ОБЛИЦОВЫВАЕТСЯ  
ОБИВОЧНОЙ  
ГИГРОСКОПИЧНОЙ ТКАНЬЮ. СКЛАДЫВАЮЩИЕСЯ  
ОСНОВАНИЯ  
ОБЫЧНО МЕТАЛЛИЧЕСКИЕ С ЗАЩИТНЫМ  
ПОКРЫТИЕМ (ПОЛИМЕРНЫМ ИЛИ  
ОКРАШЕННЫЕ).





CoolClips.com





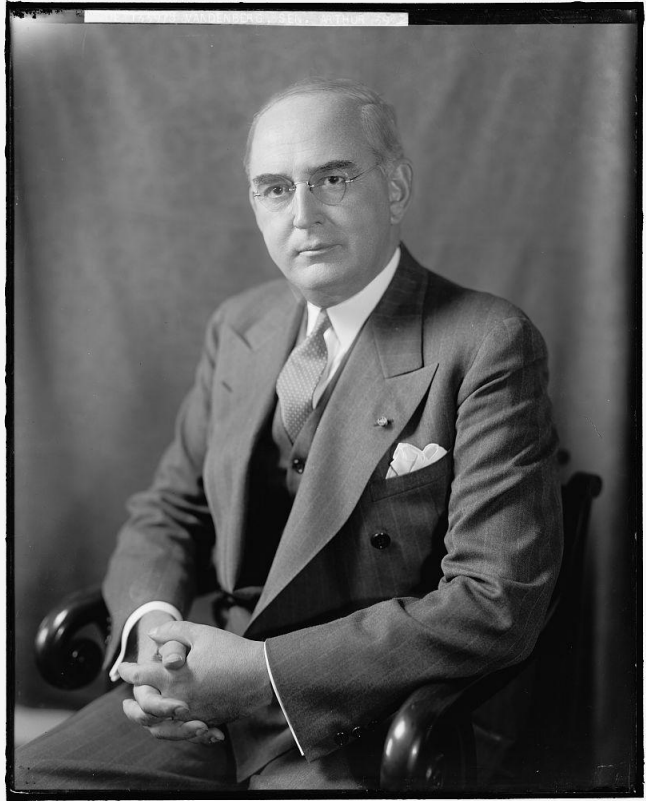


Drittes bis viertes Jahrhundert.  
Costume - 300s - German

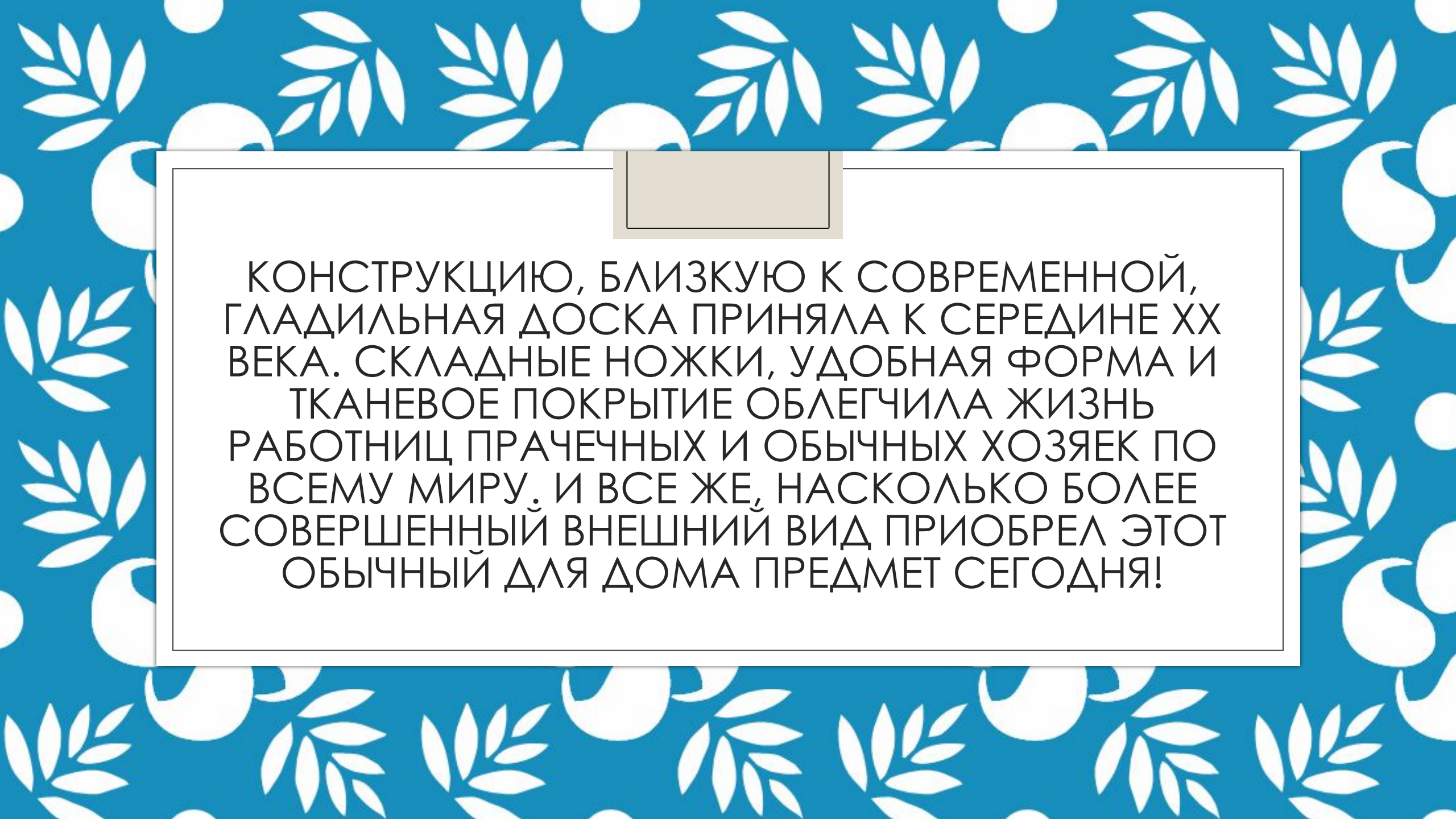













КОНСТРУКЦИЮ, БЛИЗКУЮ К СОВРЕМЕННОЙ, ГЛАДИЛЬНАЯ ДОСКА ПРИНЯЛА К СЕРЕДИНЕ XX ВЕКА. СКЛАДНЫЕ НОЖКИ, УДОБНАЯ ФОРМА И ТКАНЕВОЕ ПОКРЫТИЕ ОБЛЕГЧИЛА ЖИЗНЬ РАБОТНИЦ ПРАЧЕЧНЫХ И ОБЫЧНЫХ ХОЗЯЕК ПО ВСЕМУ МИРУ. И ВСЕ ЖЕ, НАСКОЛЬКО БОЛЕЕ СОВЕРШЕННЫЙ ВНЕШНИЙ ВИД ПРИОБРЕЛ ЭТОТ ОБЫЧНЫЙ ДЛЯ ДОМА ПРЕДМЕТ СЕГОДНЯ!





# КАК ПРАВИЛЬНО ПОГЛАДИТЬ ВЕЩИ

|   |   |  |   |   |   |   |
|---|---|--|---|---|---|---|
| ГЛАЖЕНИЕ  |  |  |  |  |  |  |
|  | можно гладить   | гладить при низкой температуре до 110°C  | гладить при средней температуре до 150°C  | гладить при высокой температуре до 200°C  | не отпаривать   | не гладить  |
| Температурные режимы, соответствующие точкам на символах и утюге совпадают.       |   |  |   |   |   |   |





КОГДА ВЫ  
ПОГЛАДИЛИ  
ОДЕЖДУ,  
ОБЯЗАТЕЛЬНО  
ВЫКЛЮЧИТЕ УТЮГ  
ИЗ РОЗЕТКИ.



НЕЛЬЗЯ  
ОСТАВЛЯТЬ  
УТЮГ НА  
ОДЕЖДЕ.



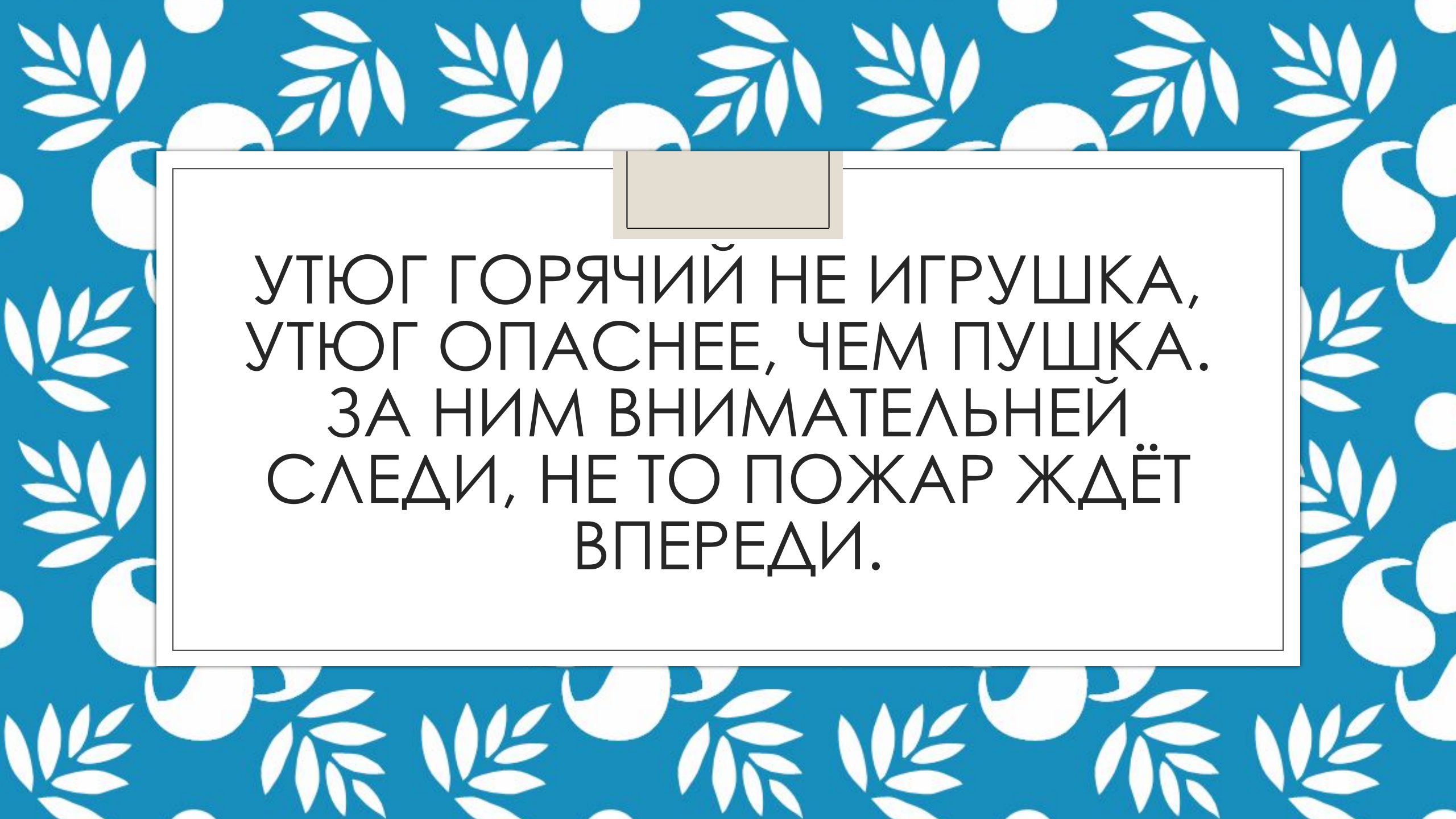
КОГДА ВЫ  
ВКЛЮЧАЕТЕ  
УТЮГ В  
РОЗЕТКУ,  
УБЕДИТЕСЬ,  
ЧТО ОН  
НАХОДИТСЯ В  
СТОЯЧЕМ  
ПОЛОЖЕНИИ.





МИШКЕ ЛЮБИМОМУ ДЕВОЧКА МИЛА  
ПОГЛАДИТЬ ШТАНИШКИ ОДНАЖДЫ  
РЕШИЛА. УТЮГ НЕЗАМЕТНО ОТ МАМЫ  
ВКЛЮЧИЛА И ВСКОРЕ О НЁМ  
СОВЕРШЕННО ЗАБЫЛА. НАГРЕЛСЯ УТЮГ,  
ЗАГОРЕЛИСЬ ШТАНИШКИ... ПОЖАР  
УНИЧТОЖИЛ ИГРУШКИ И КНИЖКИ.

**ПОМНИТЕ : ПОЖАРЫ БЫВАЮТ, КОГДА ПРО  
ВКЛЮЧЕННЫЙ УТЮГ ЗАБЫВАЮТ!**



УТЮГ ГОРЯЧИЙ НЕ ИГРУШКА,  
УТЮГ ОПАСНЕЕ, ЧЕМ ПУШКА.  
ЗА НИМ ВНИМАТЕЛЬНЕЙ  
СЛЕДИ, НЕ ТО ПОЖАР ЖДЁТ  
ВПЕРЕДИ.



СПАСИБО ЗА  
ВНИМАНИЕ!