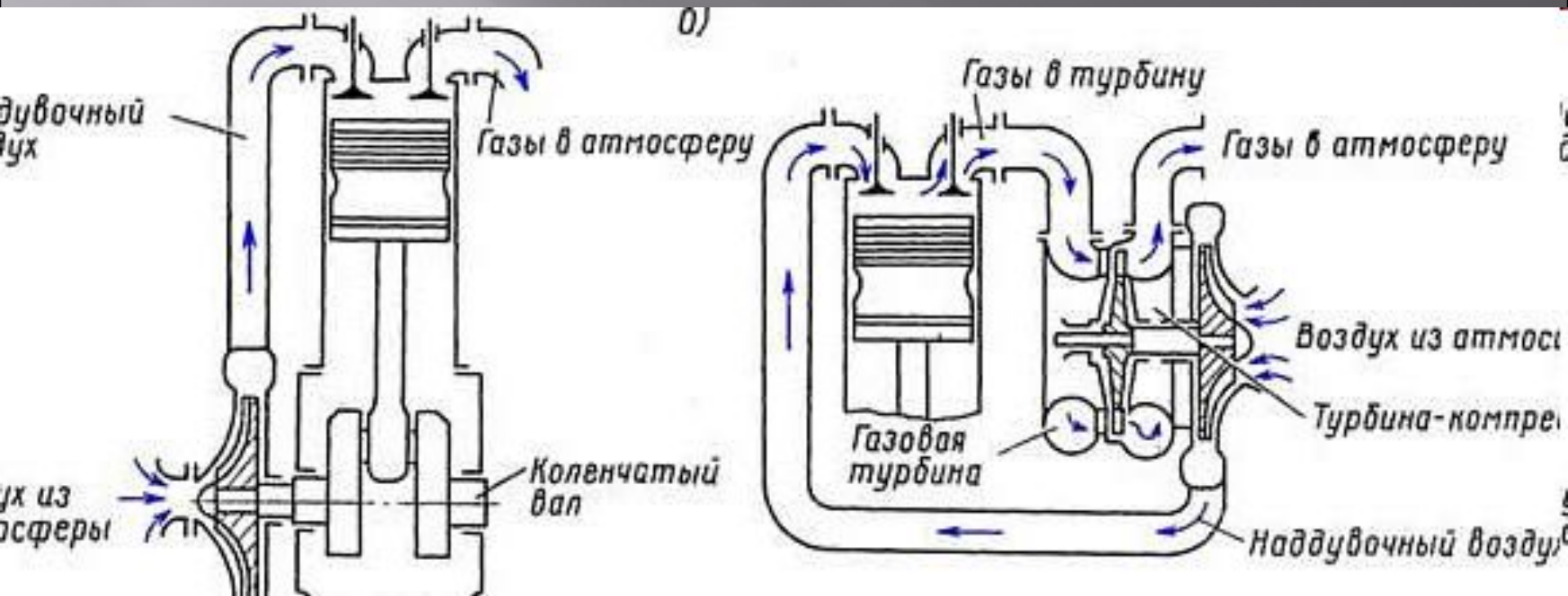
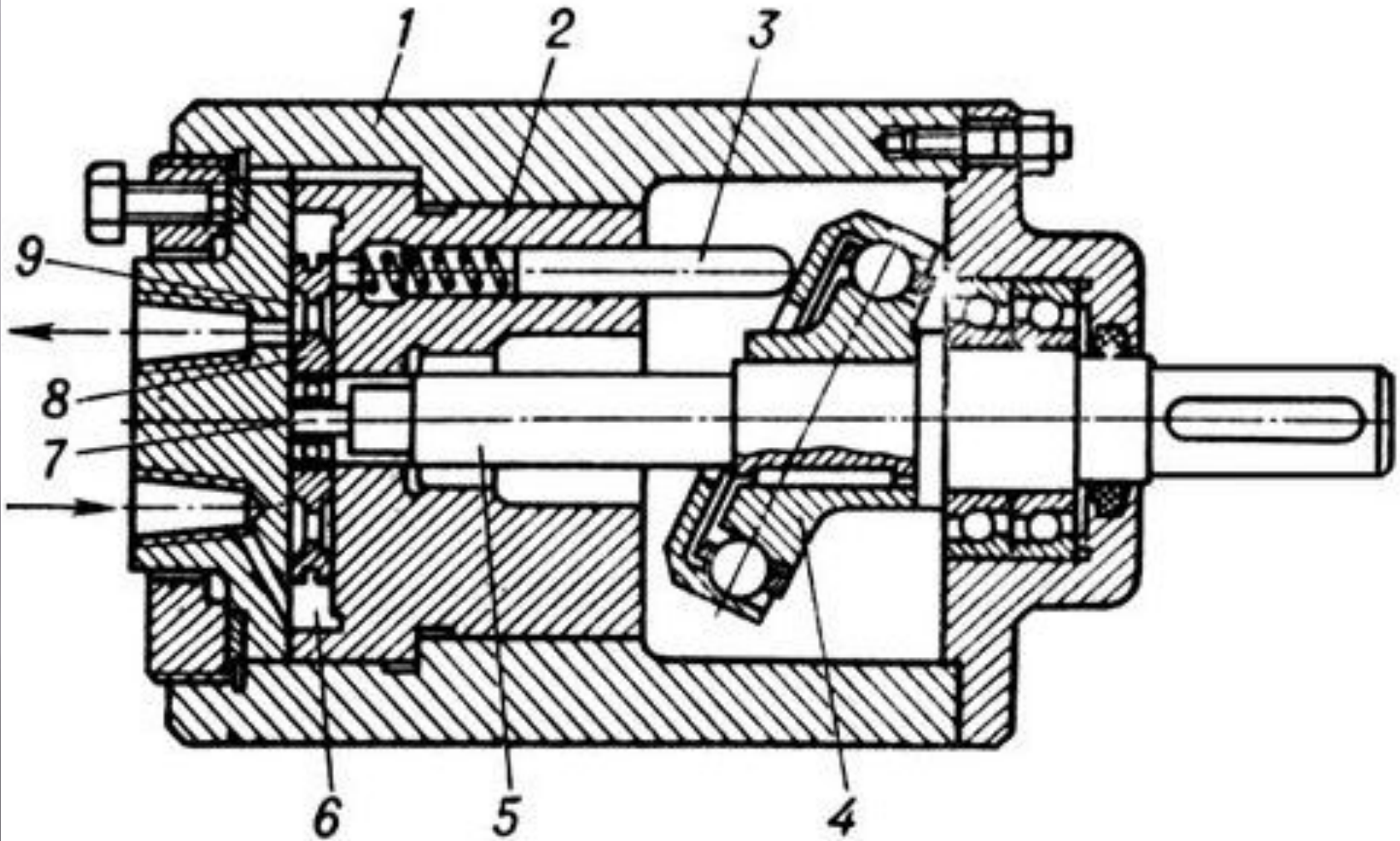


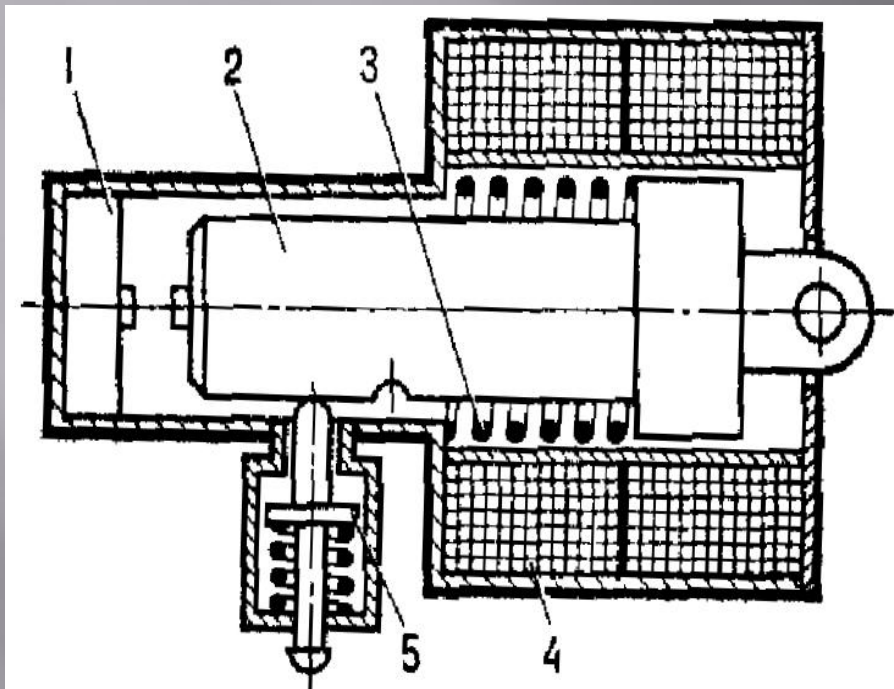
Виды систем наддува дизелей



Аксиально-поршневой насос



Электромагнитный предельный выключатель двигателя



- 1 – микропереключатель;
- 2 – сердечник;
- 3 – пружина;
- 4 – обмотка электромагнита;
- 5 – фиксатор.