



# «ЕДИНАЯ СИСТЕМА МОНИТОРИНГА ПРОИЗВОДСТВЕННОЙ СИСТЕМЫ (ЕСМПС)»

. «Кто владеет информацией - тот владеет миром»  
Майер Амшель Ротшильд

# «ЕДИНАЯ СИСТЕМА МОНИТОРИНГА ПРОИЗВОДСТВЕННОЙ СИСТЕМЫ (ЕСМПС)»

**Подразделение:** Отдел развития СМК, СМБ, СМБД и производственной системы .

**Автор:** Митронкин Сергей Николаевич.

**Куратор:**

**Докладчик:** Митронкин Сергей Николаевич.

**Категория рацпредложения:** Использование инновационных технологий и цифровых решений в производственном процессе.

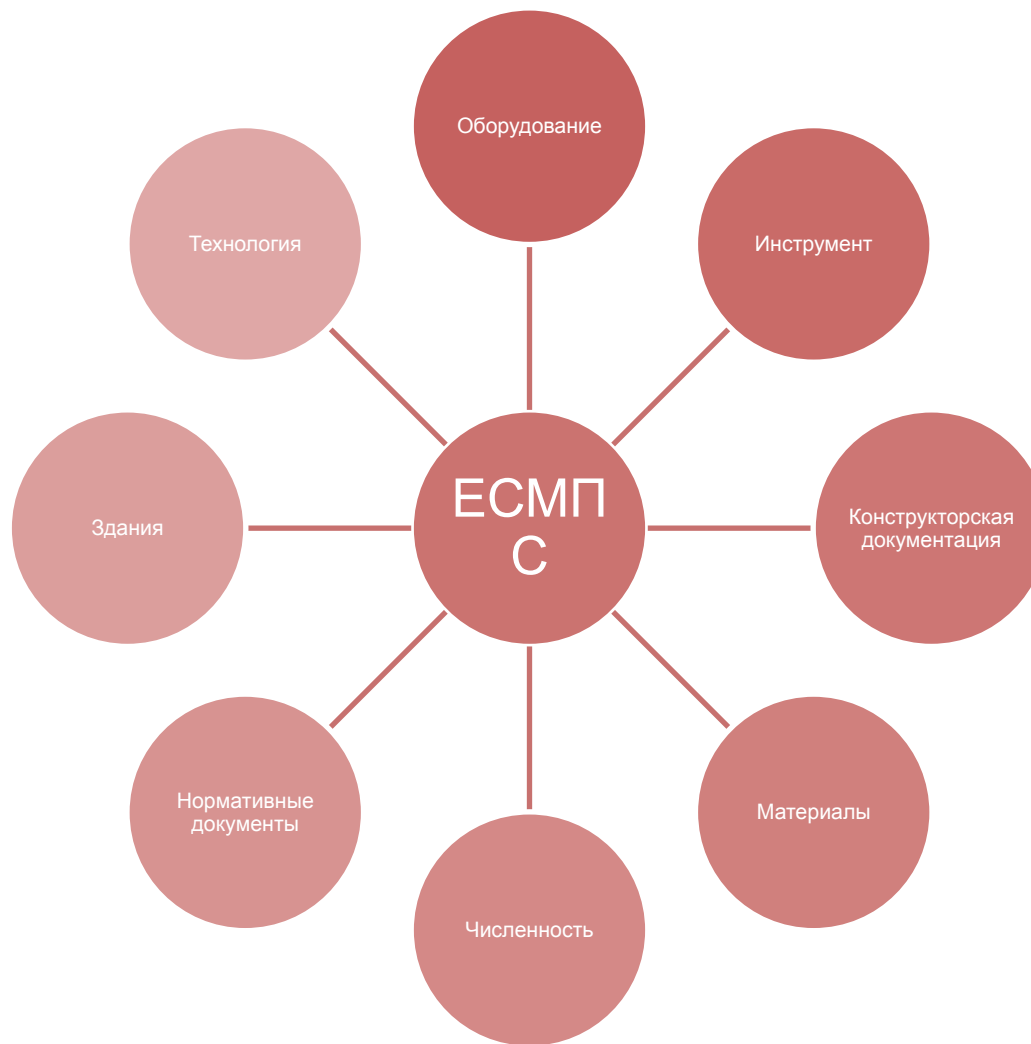
**Описание проблемы:** анализ оценки возможностей предприятия в возникающих ограничениях производства при выполнении производственной программы.

**Описание предлагаемого решения:** создание производственного шаблона основанного на текущей производственной системе предприятия. В шаблон загружаем производственные возможности.

**Описание ожидаемых результатов:** шаблон поможет в анализе ограничений и отклонений при реализации производственной программы, а так же выбора путей решений по достижении наилучших результатов для предприятия и компании в целом. Шаблон даст возможность формирования сценария прогнозного достижения результата и снижение рисков.

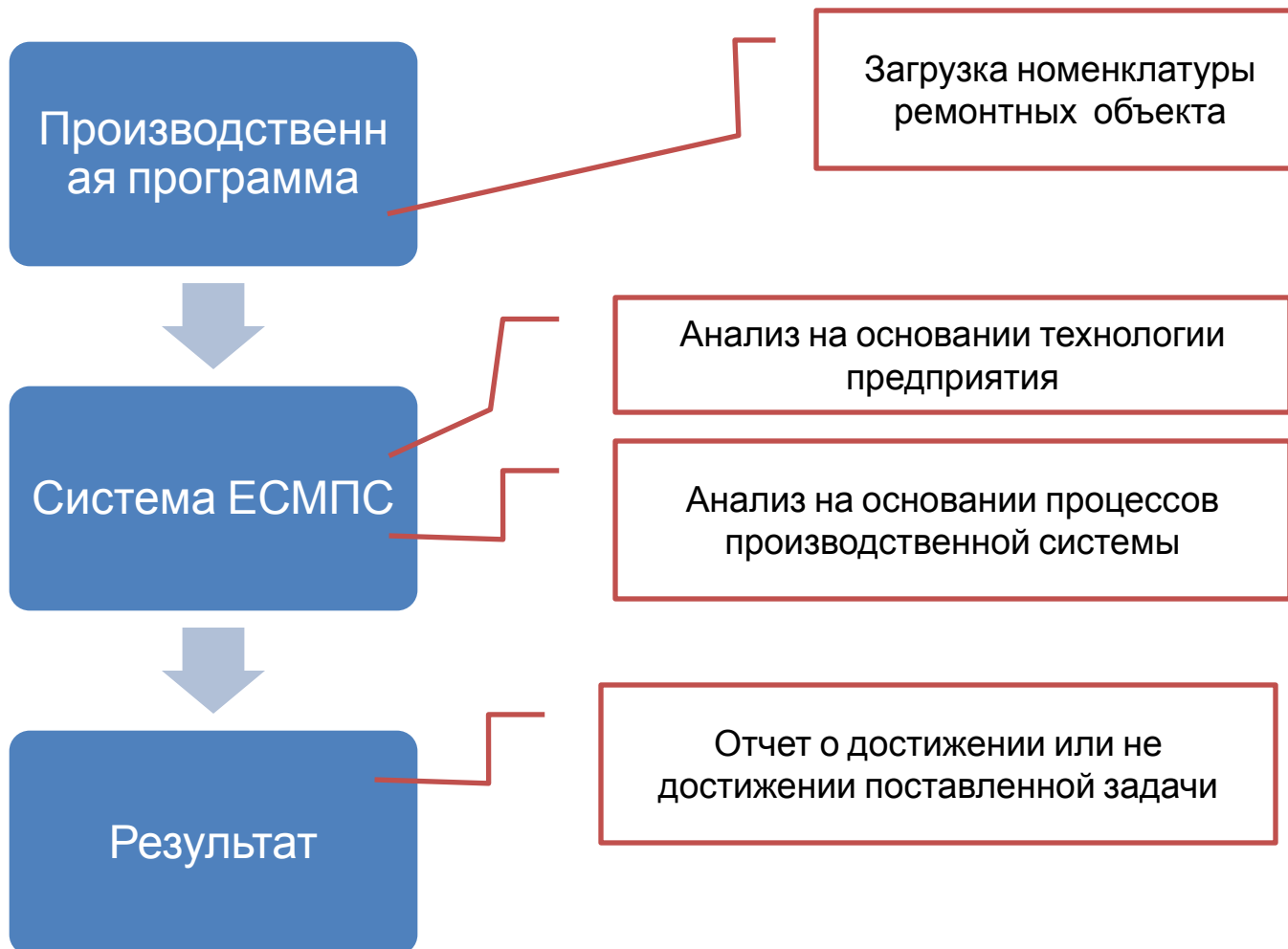
# «ЕДИНАЯ СИСТЕМА МОНИТОРИНГА ПРОИЗВОДСТВЕННОЙ СИСТЕМЫ (ЕСМП С)»

## Алгоритм формирования шаблона производства



# «ЕДИНАЯ СИСТЕМА МОНИТОРИНГА ПРОИЗВОДСТВЕННОЙ СИСТЕМЫ (ЕСМПС)»

## Процесс работы системы



# «ЕДИНАЯ СИСТЕМА МОНИТОРИНГА ПРОИЗВОДСТВЕННОЙ СИСТЕМЫ (ЕСМПС)»



## ЕДИНАЯ СИСТЕМА МОНИТОРИНГА ПРОИЗВОДСТВЕННОЙ СИСТЕМЫ (ЕСМПС)

Войти | Регистрация | Выбор параметра поиска | Поиска  поиск

ЭЛЕКТРОВАЗ	ВАГОН	ТЕПЛОВАЗЫ	ОСНАСТКА
СТАКИ	ЗДАНИЯ	ТЕПЛОСНАБЖЕНИЕ	УСТАНОВКИ
МАТЕРИАЛЫ	НОРМЫ	ТЕХНИЧЕСКОЕ	УСТРОЙСТВА

Для поиска нужной информации выберите раздел или введите информацию по номеру или по общему ра



## ЕДИНАЯ СИСТЕМА МОНИТОРИНГА ПРОИЗВОДСТВЕННОЙ СИСТЕМЫ (ЕСМПС)

Войти | Выбор параметра поиска | Объект поиска  поиск

.: Главная | Серия электроваза

### СЕРИЯ ЭЛЕКТРОВОАЗА

ВЛ85	ВЛ80Т	ВЛ80С	ВЛ80Р
ВЛ80ТК(СК)		ЗЭС5К	ВЛ65

Для поиска нужной информации выберите раздел или введите информацию в строке поиска. Поиск информации осуществляется по названию, по номеру или по общему рабочему названию.

# «ЕДИНАЯ СИСТЕМА МОНИТОРИНГА ПРОИЗВОДСТВЕННОЙ СИСТЕМЫ (ЕСМПС)»



## ЕДИНАЯ СИСТЕМА МОНИТОРИНГА ПРОИЗВОДСТВЕННОЙ СИСТЕМЫ (ЕСМПС)

Войти | Выбор параметра поиска | Объект поиска  поиск

.: Главная | Серия электровоза

### СЕРИЯ ЭЛЕКТРОВОЗА

ВЛ85	ВЛ80Т	ВЛ80С	ВЛ80С
ВЛ80ТК(СК)	2ЭС5К	ЗЭС5К	ЗЭС5К

Для поиска нужной информации выберите раздел или введите информацию в строке поиска. Поиск информации осуществляется по названию, по номеру или по общему рабочему названию.



## ЕДИНАЯ СИСТЕМА МОНИТОРИНГА ПРОИЗВОДСТВЕННОЙ СИСТЕМЫ (ЕСМПС)

Войти | Выбор параметра поиска | Объект поиска  поиск

.: Главная | Электровозы (серия) | Электровоз ЗЭС5К (номер)

### ЗЭС5К НОМЕР ЭЛЕКТРОВОЗА

001 до 099

100 до 999

Контрольно-измерительные приборы

Пневматическое оборудование

Электрические аппараты



ЭЛЕКТРОВОЗ  
ЗЭС5К

Механическая часть

Электрическая часть

Трансформаторы и дроссели

Электронное оборудование

Для поиска нужной информации выберите раздел или введите информацию в строке поиска. Поиск информации осуществляется по названию, по номеру или по общему рабочему названию.

# «ЕДИНАЯ СИСТЕМА МОНИТОРИНГА ПРОИЗВОДСТВЕННОЙ СИСТЕМЫ (ЕСМПС)»

**ЕДИНАЯ СИСТЕМА МОНИТОРИНГА  
ПРОИЗВОДСТВЕННОЙ СИСТЕМЫ (ЕСМПС)**

Войти | Выбор параметра поиска | Объект поиска  поиск

Главная | Электровозы (серия) | Электровоз ЗЭССК (номер)

**ЗЭССК НОМЕР ЭЛЕКТРОВОЗА**  
001 до 099 100 до 999

**ЭЛЕКТРОВОЗ  
ЗЭССК**

Для поиска нужной информации выберите раздел или введите информацию в строку поиска. Поиск информации осуществляется по названию, по номеру или по общему рабочему названию.

**ЕДИНАЯ СИСТЕМА МОНИТОРИНГА  
ПРОИЗВОДСТВЕННОЙ СИСТЕМЫ (ЕСМПС)**

Войти | Выбор параметра поиска | Объект поиска  поиск

Главная | Электровозы (серия) | Электровоз ЗЭССК (номер) | Разделы электровоза ЗЭССК | 1. Механическая часть

**ЭЛЕКТРОВОЗ - ЗЭССК (ЕРМАК) / Тележка в сборе**

Наименование	Чертеж	Количество на секцию	Документация	Код СКМТР	Материалы	Место ремонта	Маршрут
Тележка	6ТН.771.071	2	РК 103.11.431-2006 п.5, п.п.5.1.	0	0	ТЕП	Тележечный щек (09)
Маслопровод шаровой связи	6ТН.032.372	2	РК 103.11.431-2006 п.5, п.п.5.1.				Тележечный щек (09)
Вентиляционные патрубки	6ТН.031.390	4	РК 103.11.431-2006 п.5, п.п.5.1.				Тележечный щек (09)
Установка шаровой связи	6ТН.031.374	2	РК 103.11.431-2006 п.5, п.п.5.1.			3451906156	Тележечный щек (09)
Рама тележки	6ТН.084.540	2	РК 103.11.431-2006 п.5, п.п.5.1.			3451924648	Тележечный щек (09)
Система тормозная	6ТН.274.074	2	РК 103.11.431-2006 п.5, п.п.5.1.			3451902726	Тележечный щек (09)
Рессорное подвешивание	6ТН.289.047	8	РК 103.11.431-2006 п.5, п.п.5.1.			3451902723	Тележечный щек (09)
Блок мотор-моторный	6ТН.224.419	1	РК 103.11.431-2006 п.5, п.п.5.1.			3183830961	Тележечный щек (09)
Блок мотор-моторный	6ТН.224.419-01	2	РК 103.11.431-2006 п.5, п.п.5.1.				Тележечный щек (09)
Блок мотор-моторный	6ТН.224.419-04	1	РК 103.11.431-2006 п.5, п.п.5.1.				Тележечный щек (09)

Для поиска нужной информации выберите раздел или введите информацию в строку поиска. Поиск информации осуществляется по названию, по номеру или по общему рабочему названию.

**ЕДИНАЯ СИСТЕМА МОНИТОРИНГА  
ПРОИЗВОДСТВЕННОЙ СИСТЕМЫ (ЕСМПС)**

Войти | Выбор параметра поиска | Объект поиска  поиск

Главная | Электровозы (серия) | Электровоз ЗЭССК (номер) | Разделы электровоза ЗЭССК | 1. Механическая часть

Наименование	Чертеж	Количество на секцию	Документация	Код СКМТР	Материалы	Место ремонта
Тележка	6ТН.771.071	2	РК 103.11.431-2006 п.5, п.п.5.1.	0	0	ТЕП
Кузов в сборе	6ТН.340.241	1	РК 103.11.431-2006 п.5, п.п.5.2.	1610008031	0	М2 / Куз
Противоударное устройство	6ТН.032.342	2	Документация	3451903510	0	ТЕП
Привод поростамара	6ТН.759.041	1	Документация	3187142761	0	ЦРК
Редуктор мотор-компрессора	6ТН.724.029	2	Документация	3451901434	0	ЦМК / ЦРК

Для поиска нужной информации выберите раздел или введите информацию в строку поиска. Поиск информации осуществляется по названию, по номеру или по общему рабочему названию.



# «ЕДИНАЯ СИСТЕМА МОНИТОРИНГА ПРОИЗВОДСТВЕННОЙ СИСТЕМЫ (ЕСМПС)»

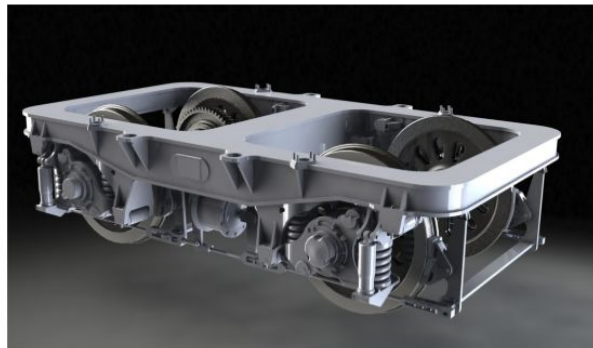


## ЕДИНАЯ СИСТЕМА МОНИТОРИНГА ПРОИЗВОДСТВЕННОЙ СИСТЕМЫ (ЕСМПС)

Войти | Выбор параметра поиска | Объект поиска  поиск

Главная | Электроvozы (серия) | Электроvozы ЗЭССК (номер) | Разделы электроvozов ЗЭССК | 1. Механическая часть

ЭЛЕКТРОВOЗ - ЗЭССК (ЕРМАК) / Тележка в сборе



Наименование	Чертеж	Количество на секцию	Документация	Код СКМТР	Маршрут
Тележка	6ТН.171.071	2	РК 103.11.431-2006 м.п. м.п.5.1.	0	Тележечный цех (09)
Маслопровод шаровой связи	6ТН.021.372	2	РК 103.11.431-2006 м.п. м.п.5.1.		Тележечный цех (09)
Вентиляционные патрубки	6ТН.031.390	4	РК 103.11.431-2006 м.п. м.п.5.1.		Тележечный цех (09)
Установка шаровой связи	6ТН.021.874	2	РК 103.11.431-2006 м.п. м.п.5.1.	3451906156	Тележечный цех (09)
Рама тележки	5ТН.084.840	2	РК 103.11.431-2006 м.п. м.п.5.1.	3451924648	Тележечный цех (09)
Система тормозная	5ТН.174.074	2	РК 103.11.431-2006 м.п. м.п.5.1.	3451902726	Тележечный цех (09)
Возвратный механизм	5ТН.289.047	8	РК 103.11.431-2006 м.п. м.п.5.1.	3451902723	Тележечный цех (09)
<b>Блок колесо-моторный</b>	5ТН.224.419	1	РК 103.11.431-2006 м.п. м.п.5.1.	3183830961	Тележечный цех (09)
Блок колесо-моторный	5ТН.224.419-01	2	РК 103.11.431-2006 м.п. м.п.5.1.		Тележечный цех (09)
Блок колесо-моторный	5ТН.224.419-04	1	РК 103.11.431-2006 м.п. м.п.5.1.		Тележечный цех (09)

Для поиска нужной информации выберите раздел или введите информацию в строке поиска. Поиск информации осуществляется по названию, по номеру или по общему рабочему названию.

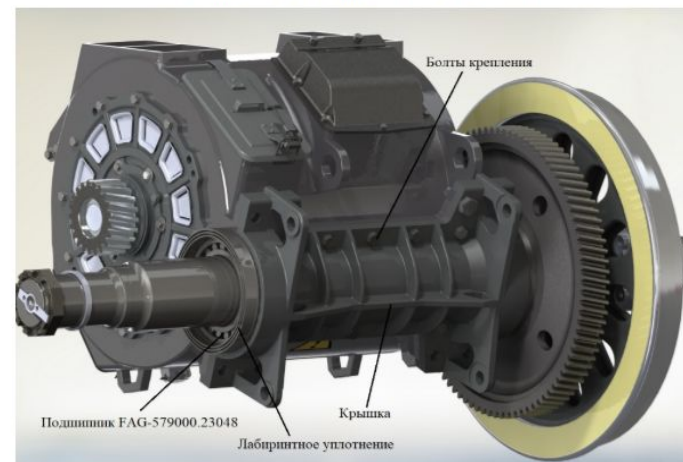


## ЕДИНАЯ СИСТЕМА МОНИТОРИНГА ПРОИЗВОДСТВЕННОЙ СИСТЕМЫ (ЕСМПС)

Войти | Выбор параметра поиска | Объект поиска  поиск

Главная | Электроvozы (серия) | Электроvozы ЗЭССК (номер) | Разделы электроvozов ЗЭССК | 1. Механическая часть


ЭЛЕКТРОВOЗ - ЗЭССК (ЕРМАК) / Блок колесо-моторный



Наименование	Чертеж	Количество на секцию (количество на тележке)	Документация	Код СКМТР	Маршрут
Тяговый двигатель		4(2)	ТП на ремонт тягового двигателя		ЦЭМ
Кожух звуковой перебежки		8(4)	ТП на ремонт КЗП		ЦМК
Колесная пара		4(2)	ТП на ремонт КП		ЛКОЛ



# «ЕДИНАЯ СИСТЕМА МОНИТОРИНГА ПРОИЗВОДСТВЕННОЙ СИСТЕМЫ (ЕСМПС)»

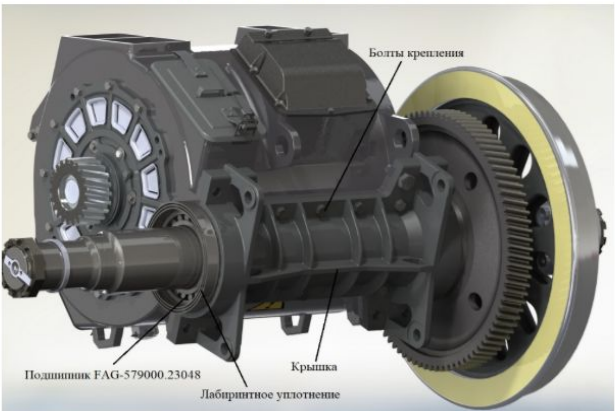


## ЕДИНАЯ СИСТЕМА МОНИТОРИНГА ПРОИЗВОДСТВЕННОЙ СИСТЕМЫ (ЕСМПС)

[Войти](#) | [Выбор параметра поиска](#) | [Объект поиска](#)  [поиск](#)

[Главная](#) | [Электровозы \(серия\)](#) | [Электровоз ЗЭССК \(номер\)](#) | [Разделы электровозов ЗЭССК](#) | 1. Механическая часть

ЭЛЕКТРОВАЗ - ЗЭССК (ЕРМАК) / Блок колесо-моторный



Наименование	Чертеж	Количество на секцию (количество на тележке)	Документация	Код СКМТР	Маршрут
Тяговый двигатель		4(2)	ТП на ремонт тягового двигателя		ЦЭМ
Колесный пар		8(4)	ТП на ремонт КЭП		ЦМК
Колесная пара		4(2)	ТП на ремонт КП		ЛКОЛ

Тип эл-за	Наименование в спр		СКМТР	по КД На секцию
	Чертеж	Наименование		
остов ТЭД Н6 514Б	7ТН.262.194	ПЛАНКА	3451910725	1
остов ТЭД Н6 514Б	7ТН.269.622	ПРОКЛАДКА ШАПКИ ПЛАСТИНЫ РЕГУЛИРОВОЧНОЙ	3451900502	8
остов ТЭД Н6 514Б	8ТН.153.090	ПЛАНКА ТЕЛЕЖКИ	3451906126	4
остов ТЭД Н6 514Б	8ТН.157.439	ПЛАНКА	3187147360	2
остов ТЭД Н6 514Б	8ТН.214.018	КОЛЬЦО ЛАБИРИНТНОЕ	3451906151	2
остов ТЭД Н6 514Б	8ТН.217.972	КОЛЬЦО	3451916963	2
остов ТЭД Н6 514Б	8ТН.281.403	ПРУЖИНА	3451901113	1
остов ТЭД Н6 514Б	8ТН.317.100	КРЫШКА ПОДШИПНИКА	3451905582	1
остов ТЭД Н6 514Б	8ТН.920.618.А	БОЛТ	1610009870	24
остов ТЭД Н6 514Б	8ТН.920.707	БОЛТ	1610008377	6
остов ТЭД Н6 514Б	8ТН.920.942	#1 БОЛТ	1610007635	12
остов ТЭД Н6 514Б	8ТН.921.183	БОЛТ	1610008726	2
остов ТЭД Н6 514Б	8ТН.921.183-01	БОЛТ	1610007386	2
остов ТЭД Н6 514Б	8ТН.925.109P	БОЛТ	1610007139	1
остов ТЭД Н6 514Б	8ТН.947.021	ГАЙКА	1680002216	8
остов ТЭД Н6 514Б	8ТН.951.112	ШАЙБА СТОПОРНАЯ	1680002645	12
остов ТЭД Н6 514Б	8ТН.970.169	ШПОНКА	3451908168	2
остов ТЭД Н6 514Б	8ТН.970.169	ШПОНКА	3451908168	2
остов ТЭД Н6 514Б	8ТН.970.169	ШПОНКА	3451908168	2
остов ТЭД Н6 514Б	8ТН.970.169	ШПОНКА	3451908168	2
остов ТЭД Н6 514Б	8ТС.120.357	#1 КРОНШТЕЙН	3451915596	1
остов ТЭД Н6 514Б	8ТН.155.030	ПРОКЛАДКА	3451919103	12
остов ТЭД Н6 514Б	8ТС.277.003-01	#1 ПАЛЕЦ	3451915528	2
остов ТЭД Н6 514Б	8ТС.865.845	ТАБЛИЧКА	3391521284	1
остов ТЭД Н6 514Б	8ТН.391.121	Прокладка	1111111111	3
остов ТЭД Н6 514Б	8ТН.920.739	БОЛТ	1610008036	5
остов ТЭД Н6 514Б	8ТН.920.741	БОЛТ	1610008165	3
остов ТЭД Н6 514Б	8ТН.920.762	БОЛТ	1610008040	10
остов ТЭД Н6 514Б	8ТН.921.016	БОЛТ	1610008032	4
остов ТЭД Н6 514Б	8ТН.940.003	ГАЙКА	1680003326	3
остов ТЭД Н6 514Б	8ТН.940.005	ГАЙКА СТЯЖНОГО БОЛТА	3451906094	1
остов ТЭД Н6 514Б	8ТН.950.168	ШАЙБА	1680002317	11
остов ТЭД Н6 514Б	8ТН.953.002	ШАЙБА	1680003335	4
остов ТЭД Н6 514Б	8ТН.953.003	ШАЙБА	1680003339	8
остов ТЭД Н6 514Б	8ТН.953.004	ШАЙБА	1680003337	10
остов ТЭД Н6 514Б	8ТН.953.006	ШАЙБА	1680003489	24
остов ТЭД Н6 514Б	8ТН.953.009	ШАЙБА	1680003491	8