

Деревянная шкатулка

Выполнили работу

Студенты Гр. ТД-31

Линкевич, Мажаров, Штраух.

Шкатулка

- Шкатулка-маленькая коробка или ящик обычно, но не всегда, в форме прямоугольного параллелепипеда, используемая для хранения драгоценностей, денег, бумаг и других мелких, но обычно ценных предметов. Шкатулки появились в глубокой древности и ведут происхождение, вероятно, от сундуков для хранения одежды.

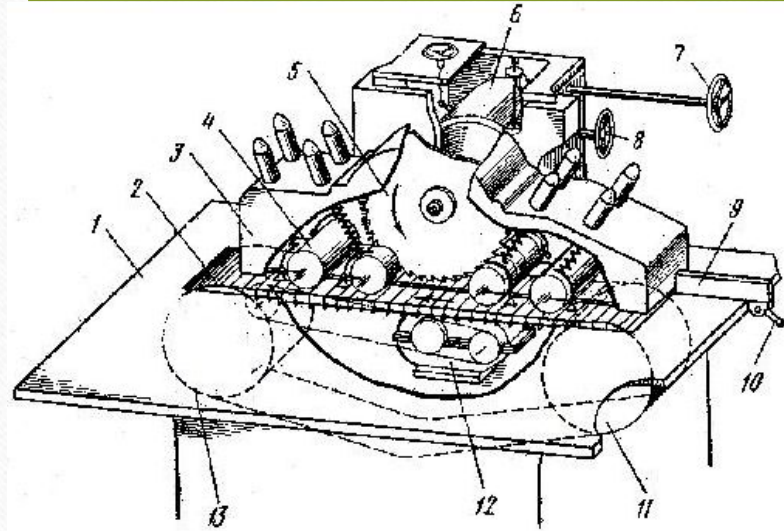
- Шкатулки зачастую могут являться предметами большой стоимости, так как для придания красивого вида их могут покрывать слоновой костью, эмалью, кожей, благородными металлами (золото, серебро)



Оборудования для производства шкатулки

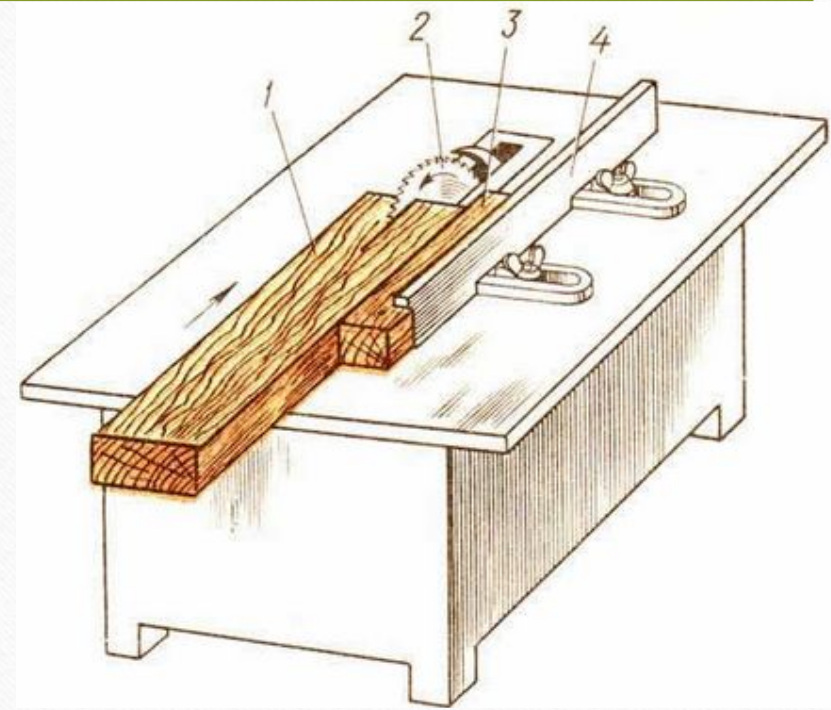


Круглопильный станок для продольной распиловки



Кинематическая схема станка ЦДК4-2:

1 — стол, 2 — гусеничная цепь, 3 — корпус суппорта прижимного устройства, 4 — подаружиненные ролики, 5 — пила, 6 — электродвигатель пилы, 7 — маховичок механизма настройки по высоте пильного вала, 8 — то же, прижимных устройств, 9 — направляющая линейка, 10 — фиксатор линейки, 11, 13 — звездочки, 12 — редуктор



Фуговальные станки (СФ)

- предназначены для создания базовой поверхности.

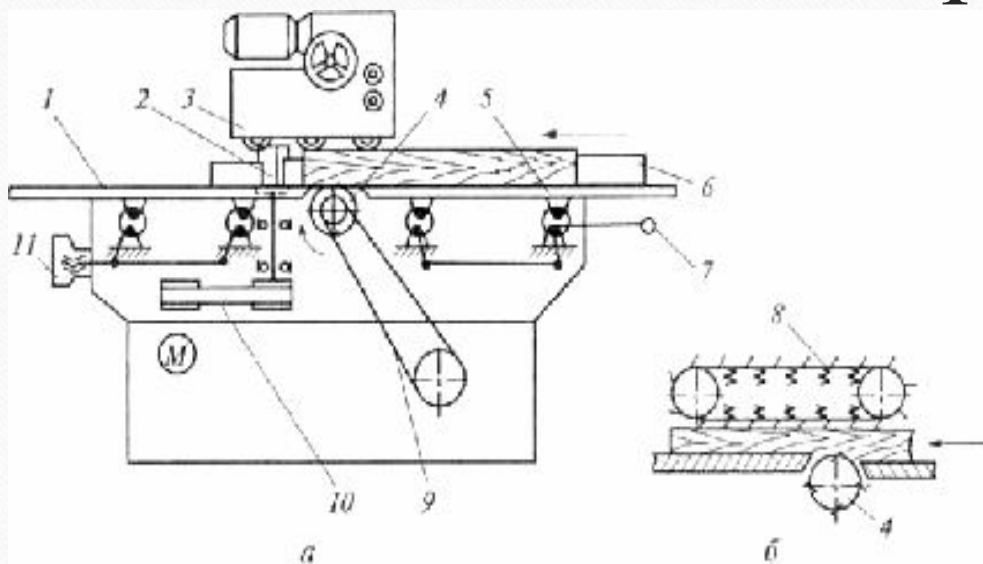
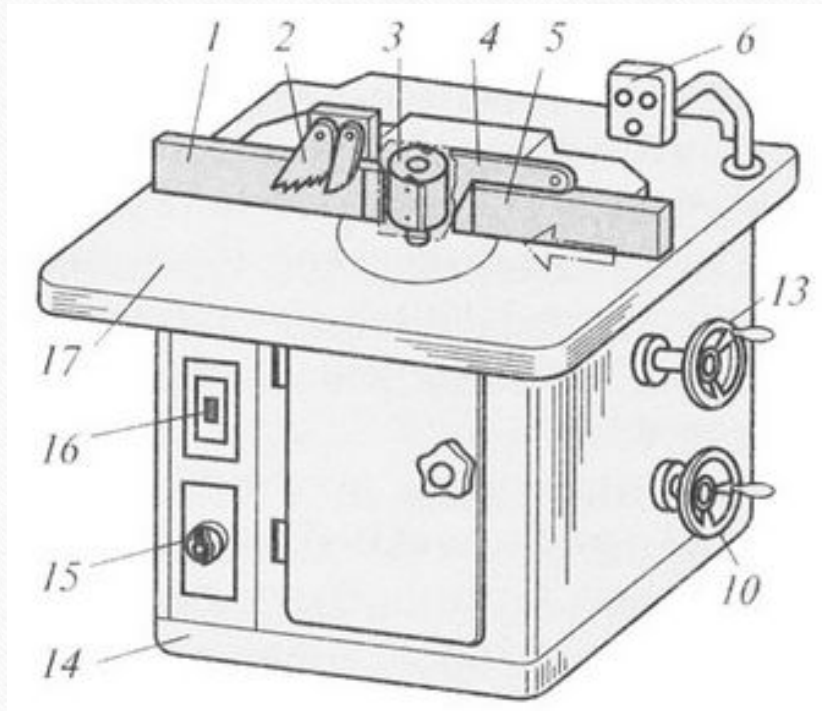


Рис. 101. Фуговальный станок: *а* — двусторонний с вальцовым автоподатчиком, *б* — с конвейерной подачей



Фрезерные станки

- предназначены для объемной профильной обработки.



Спасибо за внимания!

