



ЧАСТЬ I

Содержание

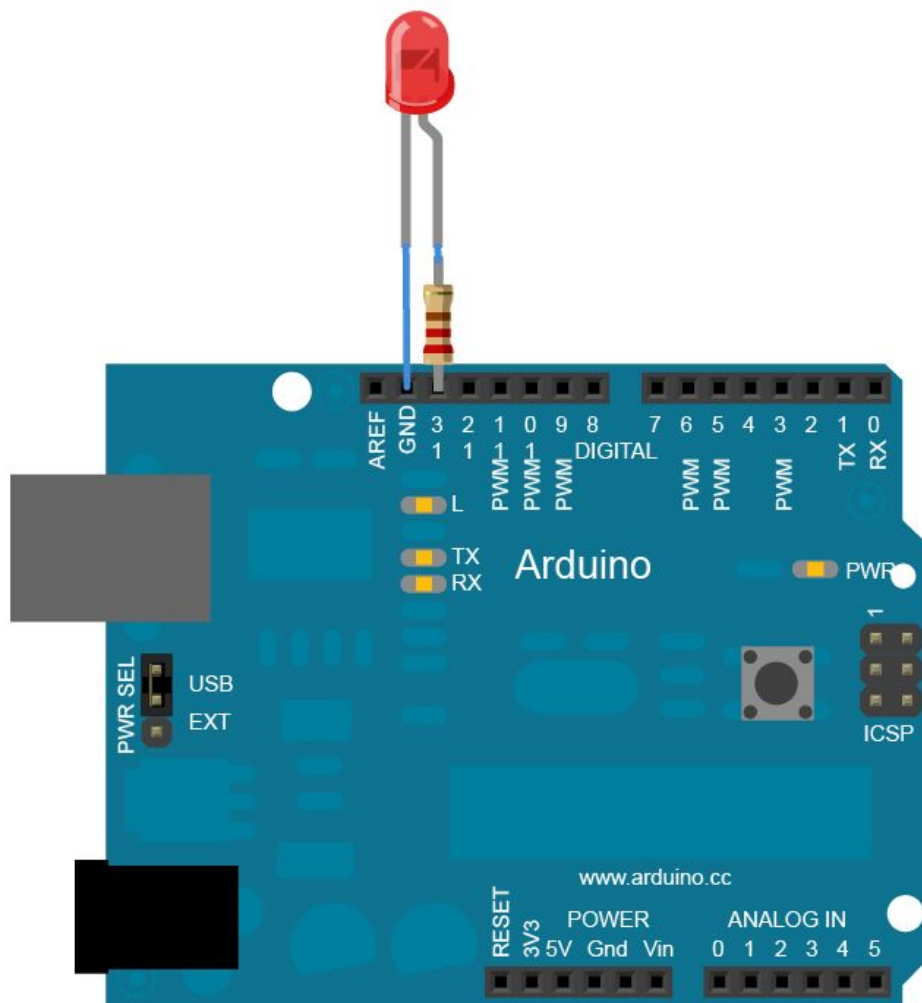
- Понятие электрического тока
- Постоянный/переменный
- Датчики
- Источники питания
- Индикаторы
- Интегральные микросхемы
- Безопасность

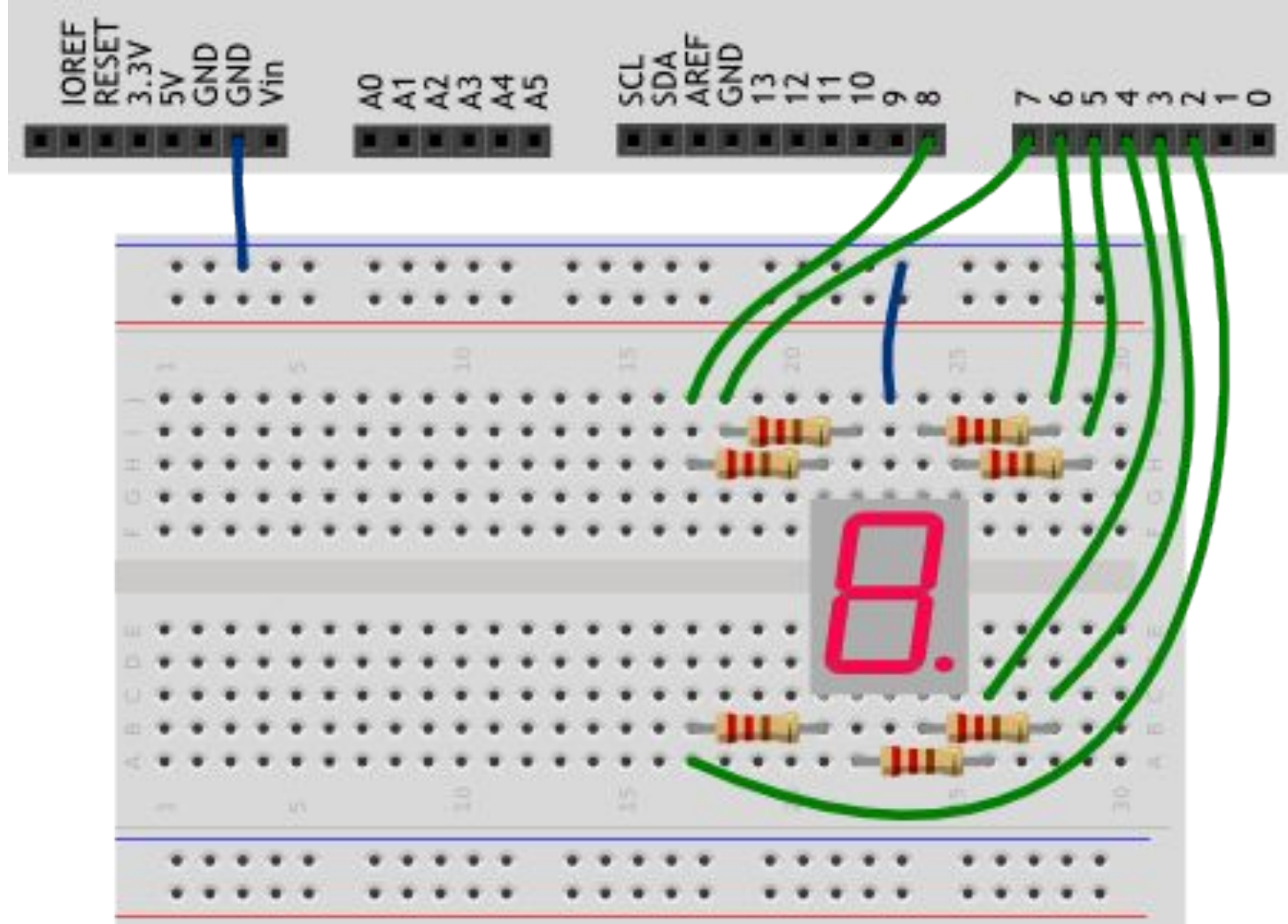
Индикаторы

“Индикаторы излучают информацию”

Пример

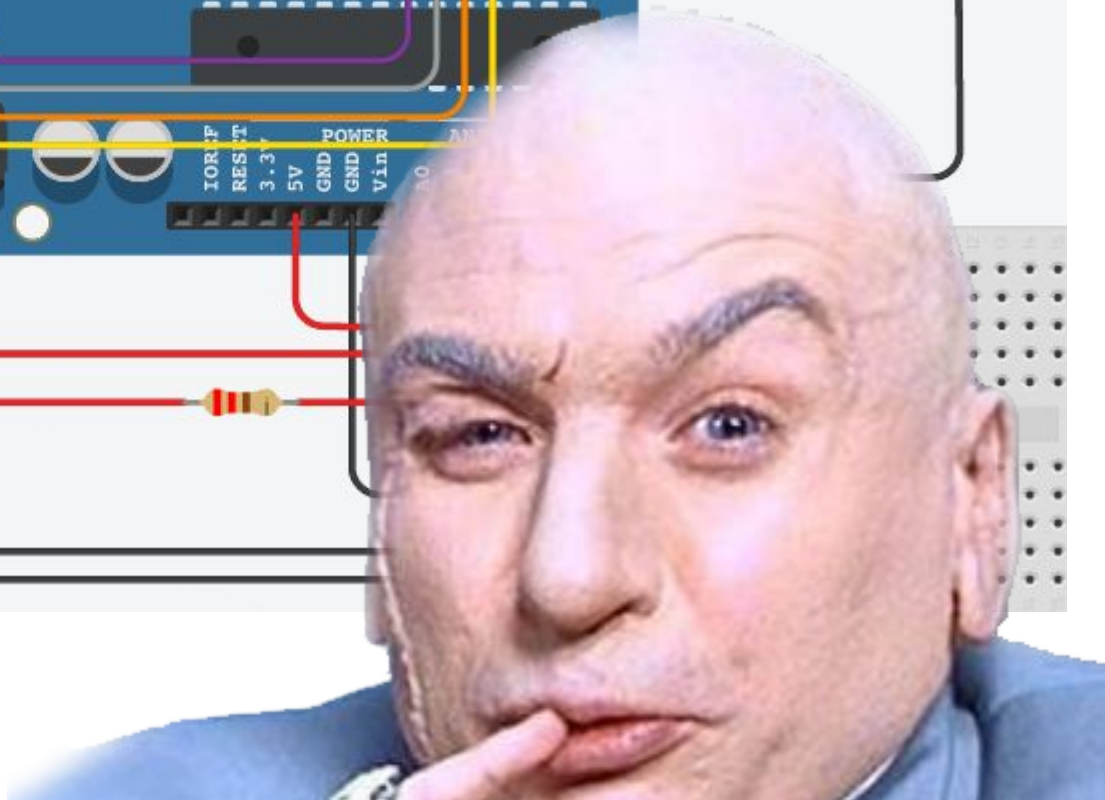
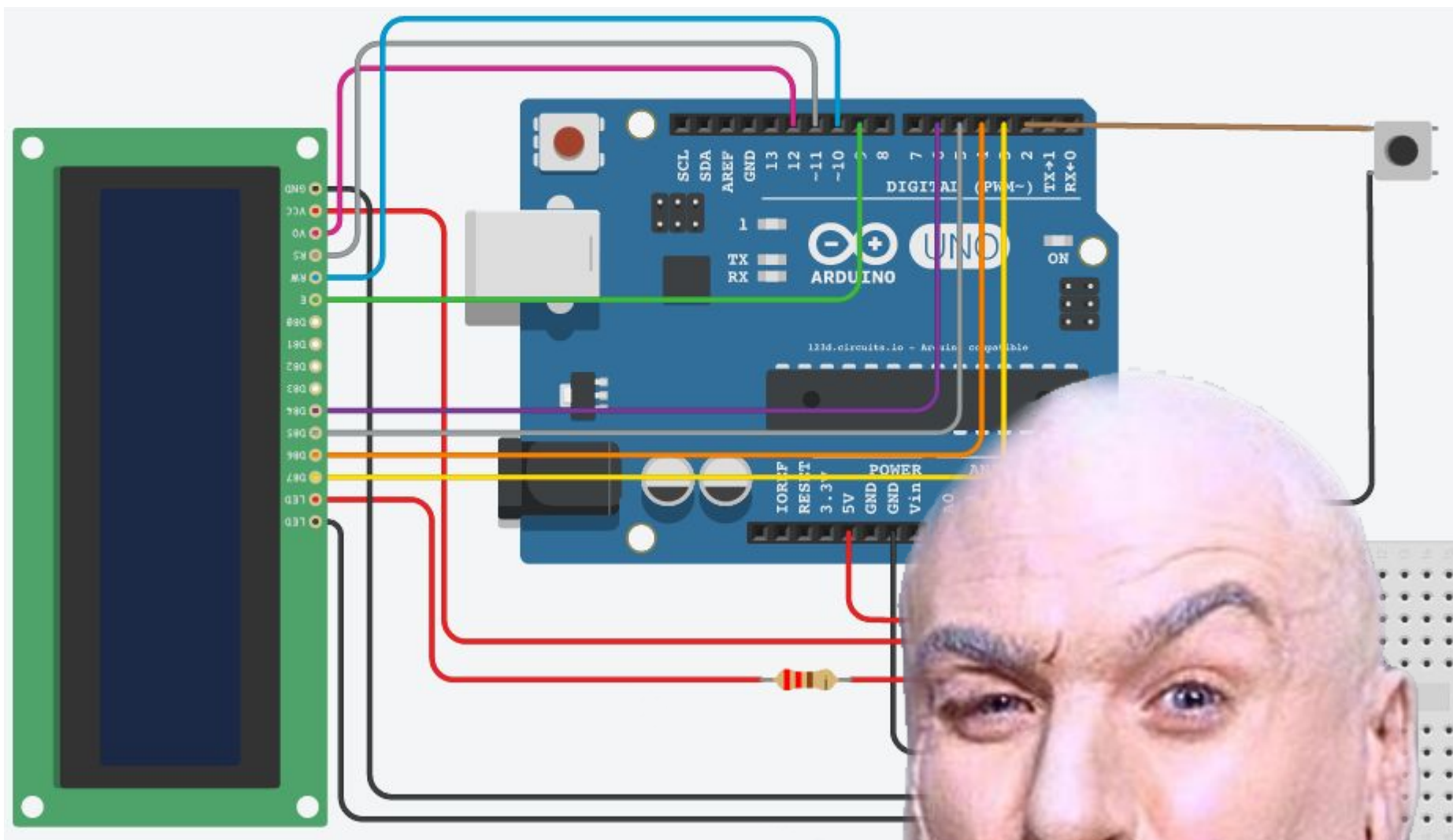
**Не будем повторять
то, что мы и так знаем**



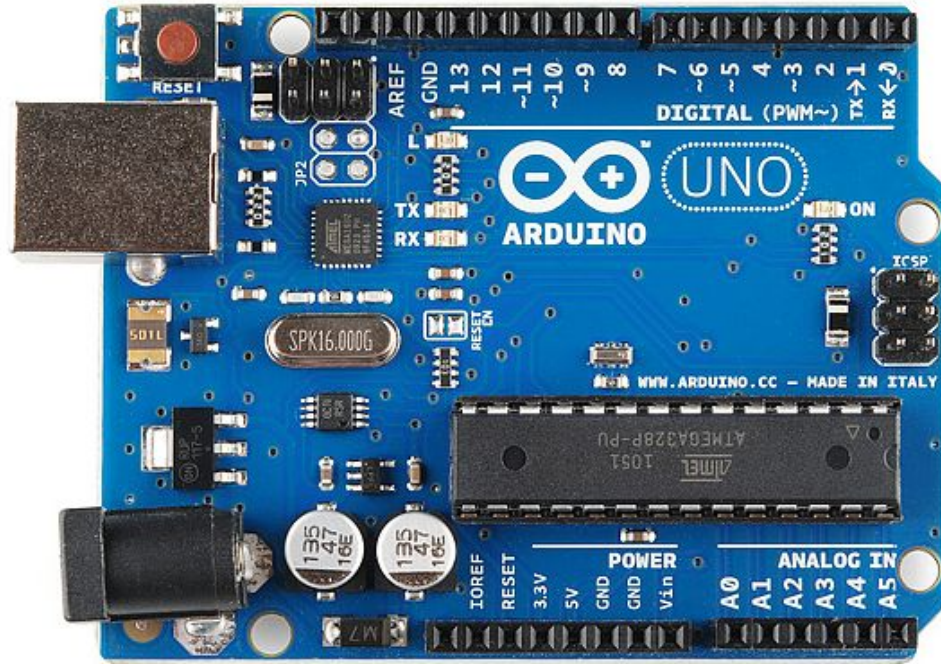


Ещё один пример

О, да



Интегральные микросхемы



“Туча микросхем, для тучи решений:

Роботизированная платформа;

Мини плата для шпионажа;

Плата для отладки;

Плата для встраивания в одежду;

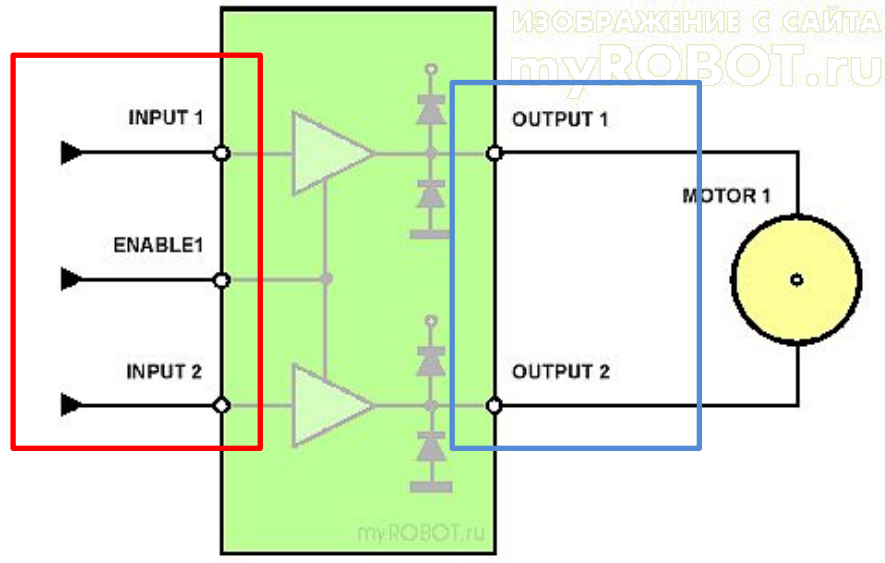
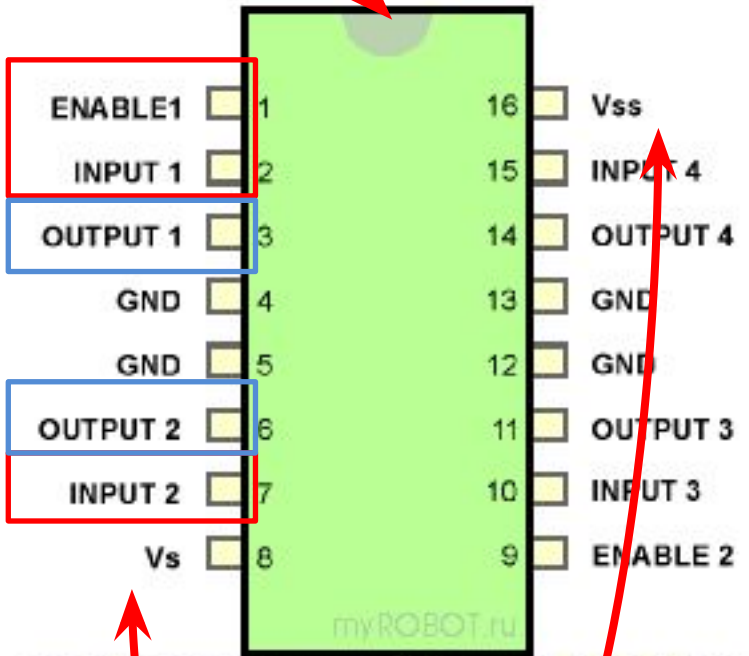
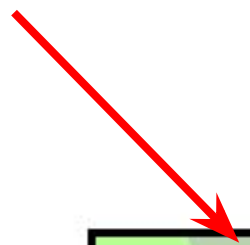
Плата потребляющая минимум энергии.”

Самостоятельная работа

- Давайте соберем машинку которая будет огибать препятствия
- *Пускай она запускается по сигналу с телефона
- *Добавим полицейскую мигалку?
- *Или может пусть запускается по хлопку?

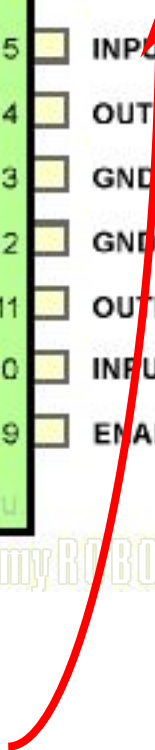
Схема L293D

верхушка



изображение с сайта myROBOT.ru

Питание

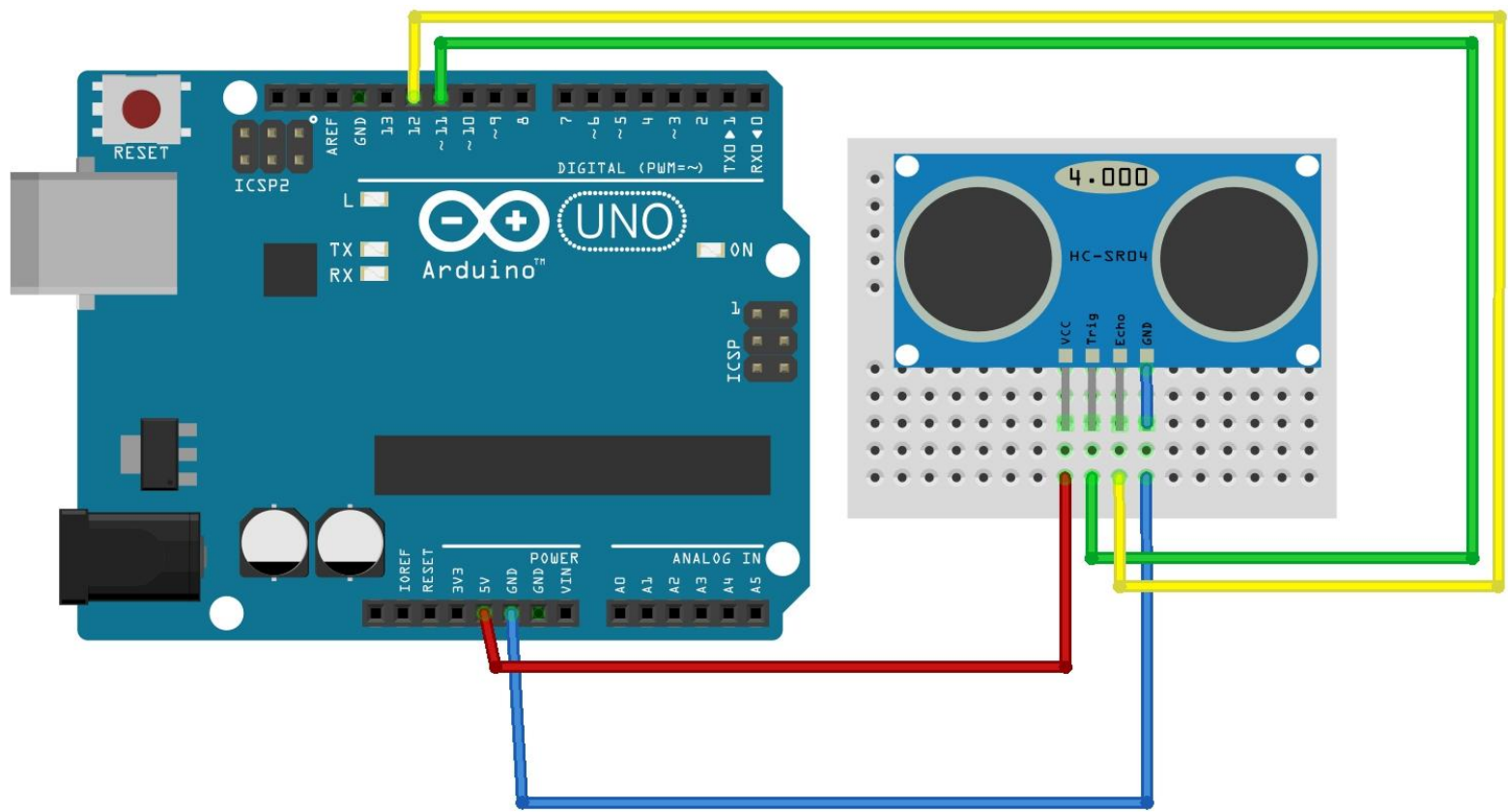


Подготовка

- Возьмем мини макетную плату
- Подключаем землю и питание к L293D
- Подключим output к мотору
- **ВНИМАНИЕ! Output1 и Output2 подключаются к 1 мотору**
- Выберем порты для управления мотором
 - Input1 – едем вперед
 - Input2 – едем назад
 - Enable1 – Активируем мотор1
- Сделайте также для второго мотора

Подключаем датчик расстояния

- Подключаем питание и землю
- Подключаем триггер и эхо обычно 12, 13 порт



Отступление

Управление портами

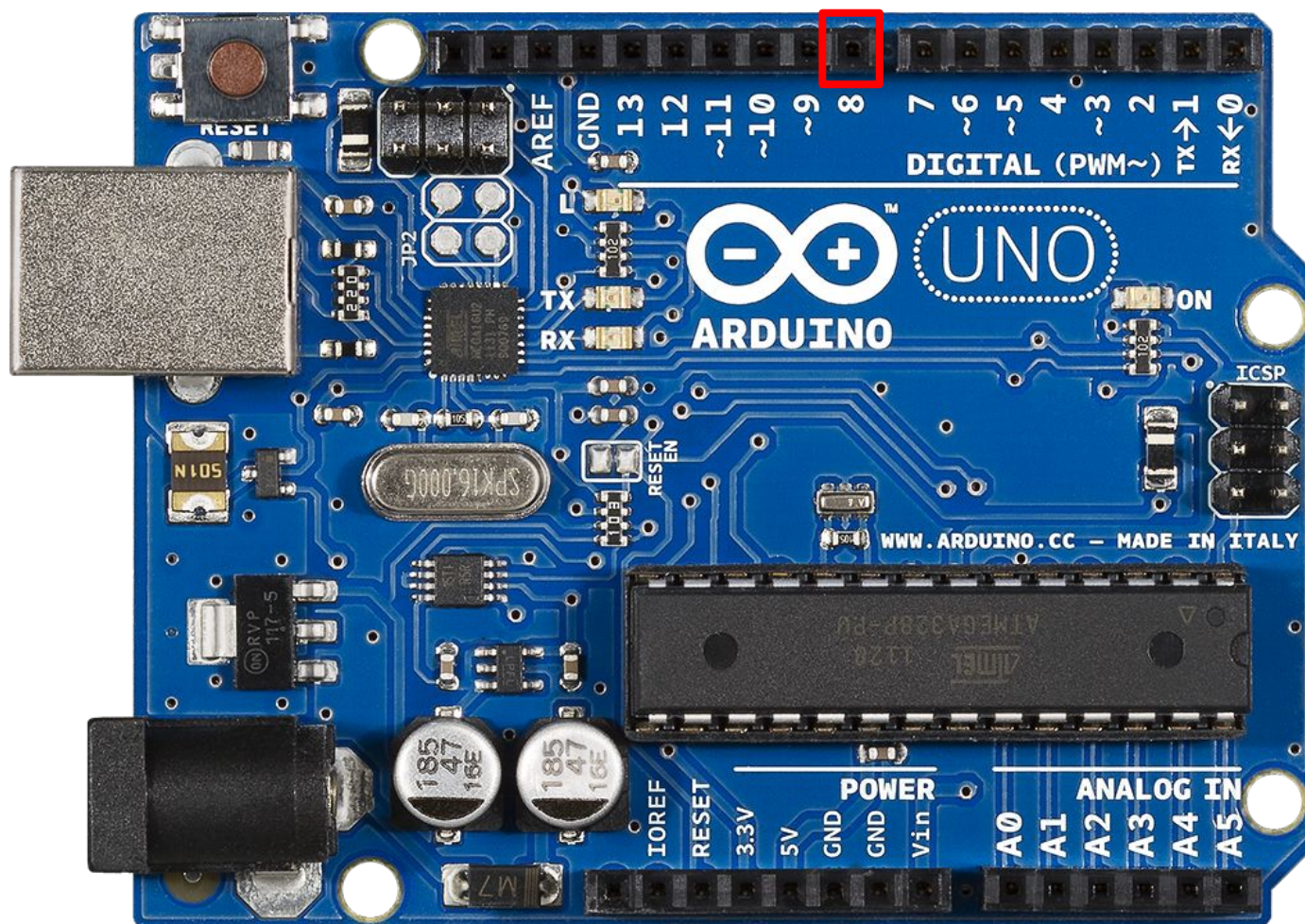
Куда мы это
запишем?

почему

?

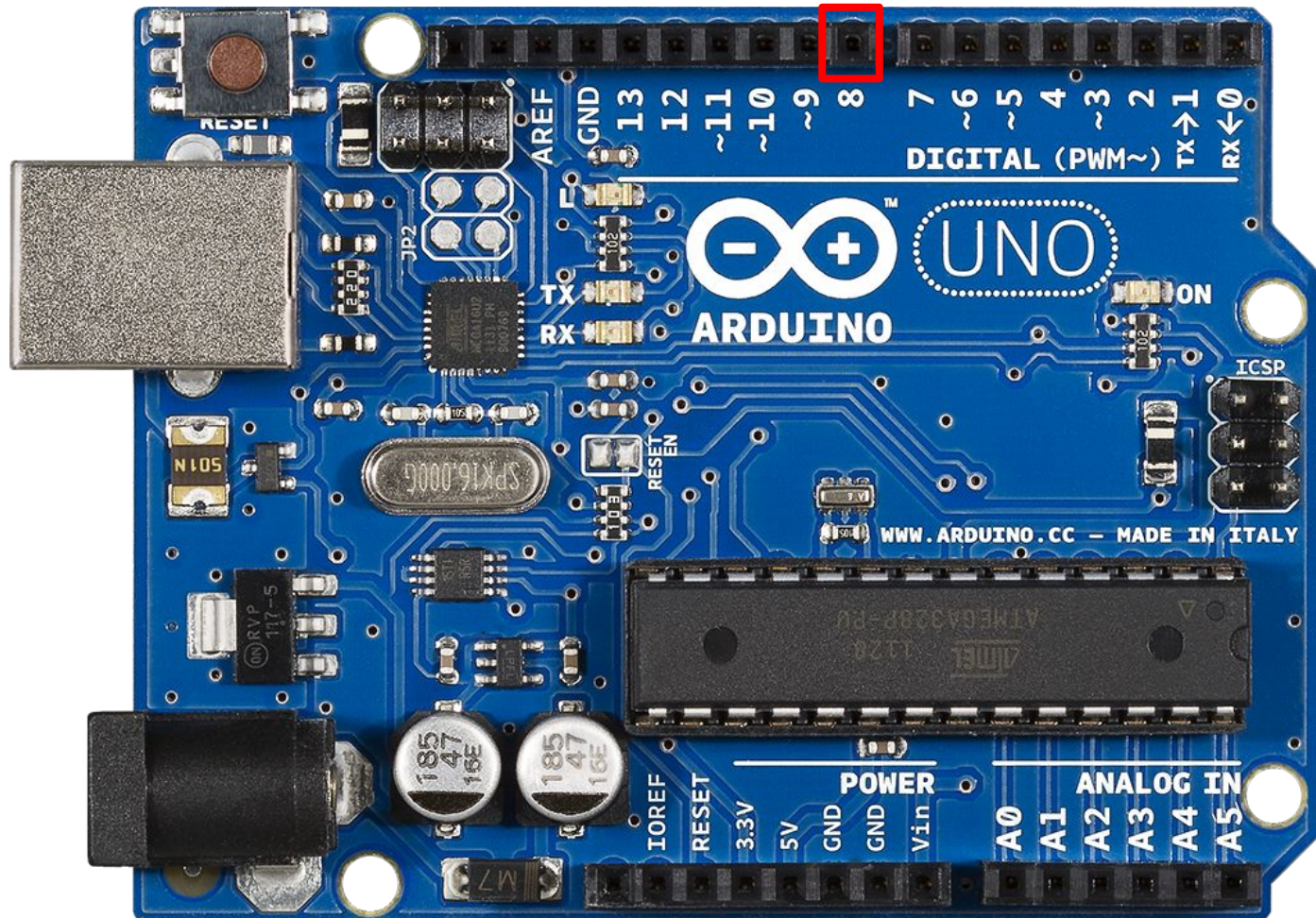
Что это
делает?

```
digitalWrite(8, HIGH);
```



Что если мы решили подключить датчик?

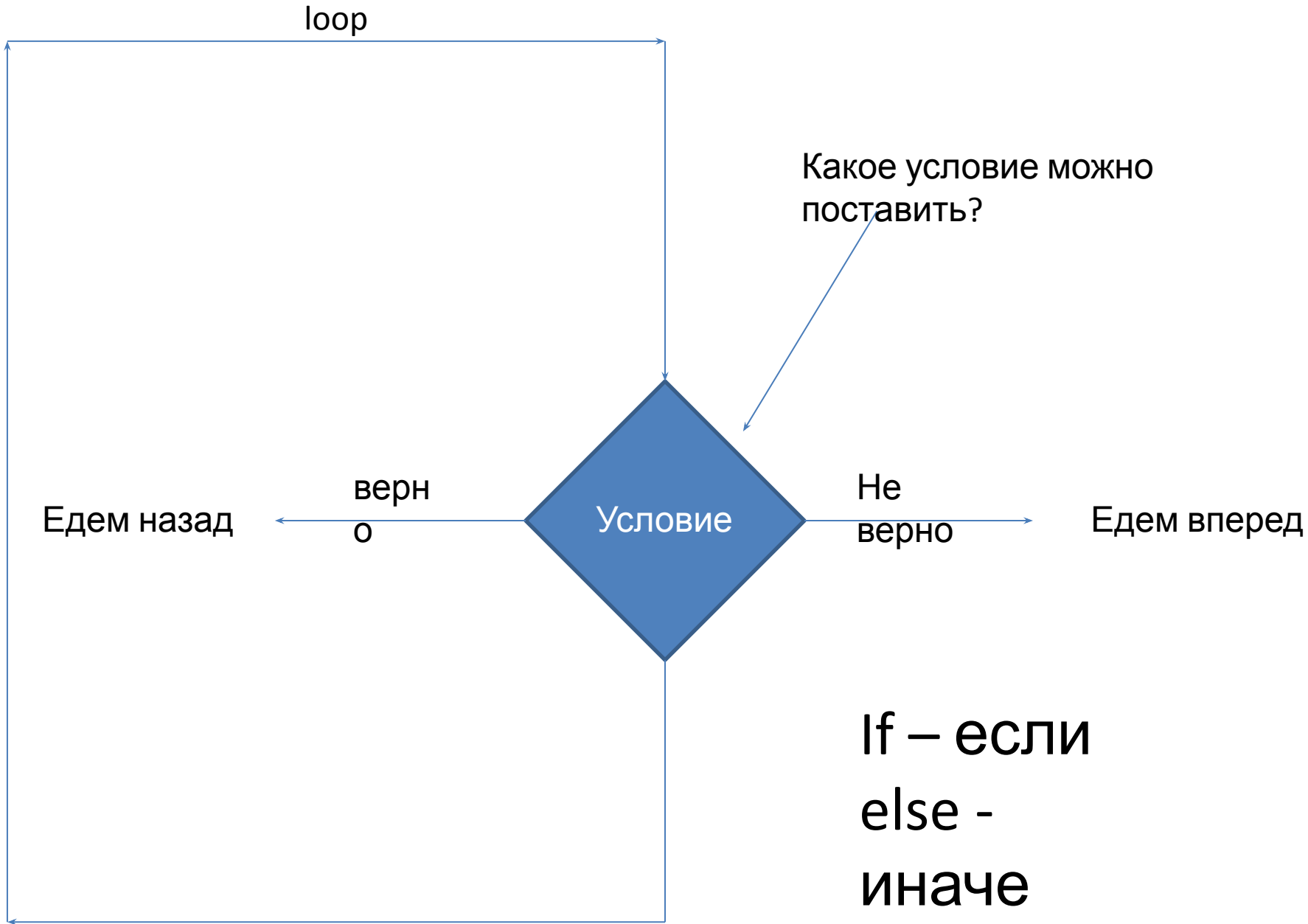
```
pinMode(8, INPUT);
```



- Давайте зададим 3, 4, 5, 6 порт на получение данных, а 7, 8, 9, 10 на выдачу.
- Считаем данные с портов 7, 8, 9, 10 И передадим их на 3, 4, 5, 6.
- Считывать данные будем в переменные!

УСЛОВИЯ

- Что такое условие?
- Придумайте какое-нибудь условие
- А теперь давайте распишем его в виде блок схемы
- И в виде программного кода



```
If(какое то условие){
```

```
    едем вперед
```

```
}else if(другое
```

```
условие){
```

```
    едем назад
```

```
}else{
```

```
    едем что то ещё
```

```
}
```

Вопросы для проверки

- Для чего нужны датчики?
- Для чего нужны индикаторы?
- Для чего нужно arduino?
- вспомните команды управления портами

Спасибо за внимание!