

АУ «Сургутский политехнический колледж»



ИЗОБРАЖЕНИЯ- ВИДЫ, РАЗРЕЗЫ, СЕЧЕНИЯ

Практическая работа.

Преподаватель: Баева С.И.

Изображения – виды, разрезы, сечения

Задание

- Построить три вида детали по двум заданным. Выполнить необходимые разрезы
- По заданному положению секущей плоскости построить сечение (разрез).

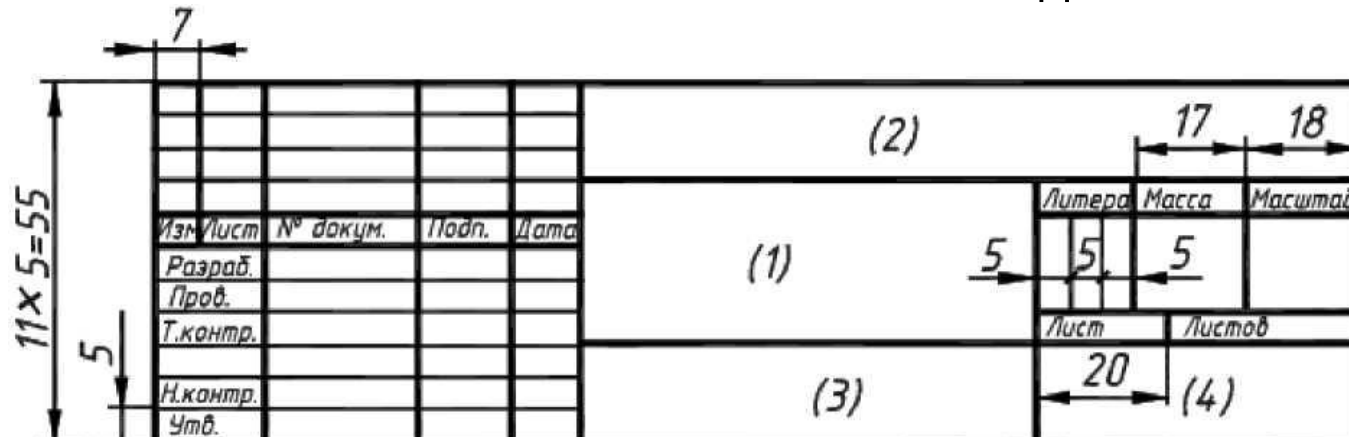
Изображения – виды, разрезы, сечения

Оформление.

- Графическая работа выполняется на листе чертежной бумаги формата А3 (297X420) по ГОСТ 2.301 – 68 г, лист располагается горизонтально, выполняется основная надпись по ГОСТ 2.104 – 68 г (форма 1), линии на чертеже выполняются согласно ГОСТ 2.303 – 68, надписи на чертеже выполняются аккуратно, чертежным шрифтом по ГОСТ 2.304 – 81, тип В с наклоном.
- Линии построения имеют черный цвет, тип линий: контур – основная сплошная, вспомогательное построение и линии штриховки - сплошная тонкая; линии невидимого контура – штриховая тонкая, линия сечения (разреза) -разомкнутой .

Изображения – виды, разрезы, сечения

Заполнение основной надписи



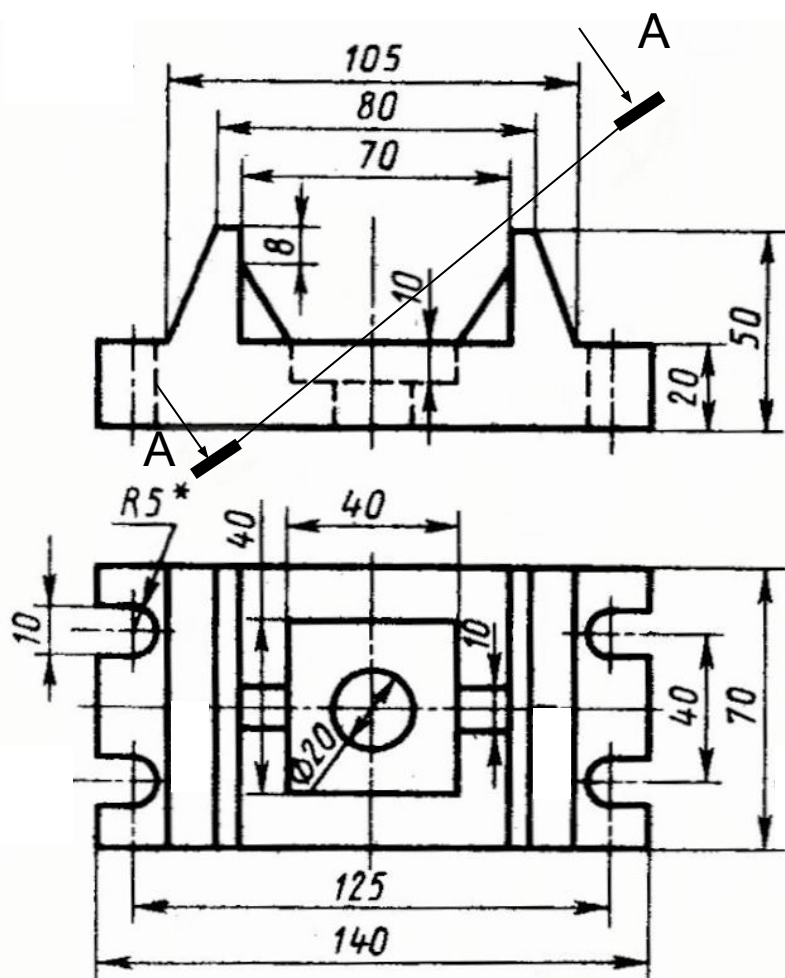
				00.0000.00.00				
Изм.	Лист	№ докум.	Подп.	Дата	Изображения- виды, разрезы, сечения	Лит.	Масса	Масштаб
Разраб.	Иванов А.А.					У		1:1
Проб.	Петров А.А.					Лист	Листов 1	
Т.контр.						Сургутский политехнический колледж Структурное подразделение-2		
Н.контр.								
Утв.								

Копировал

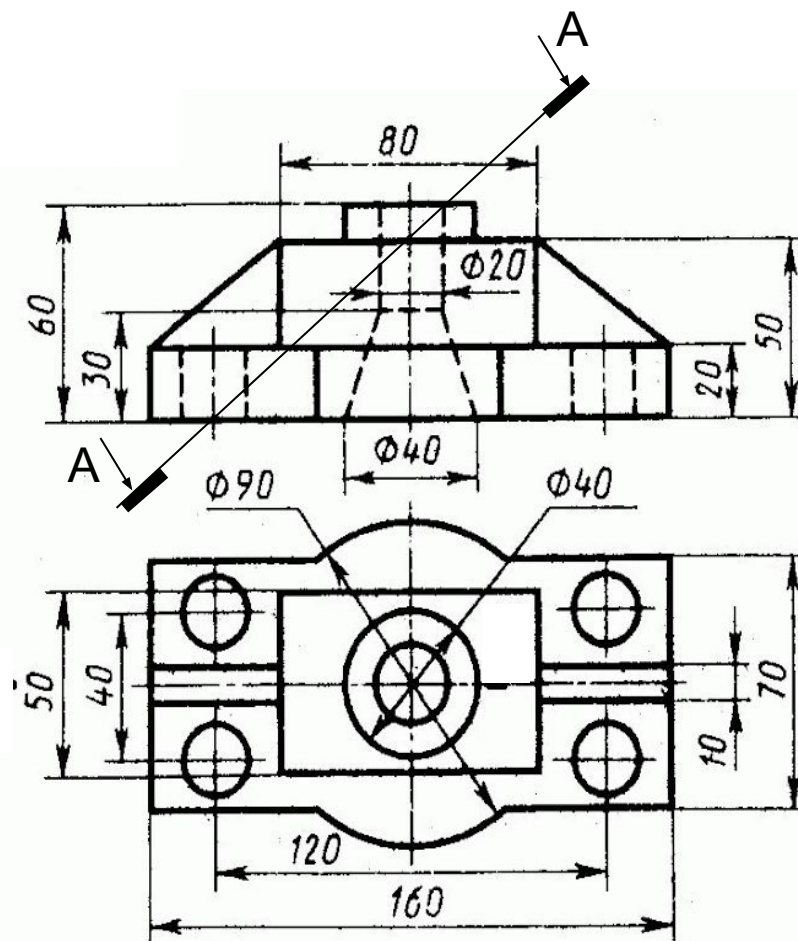
Формат А4

Изображения – виды, разрезы, сечения Исходные данные

Вариант 1



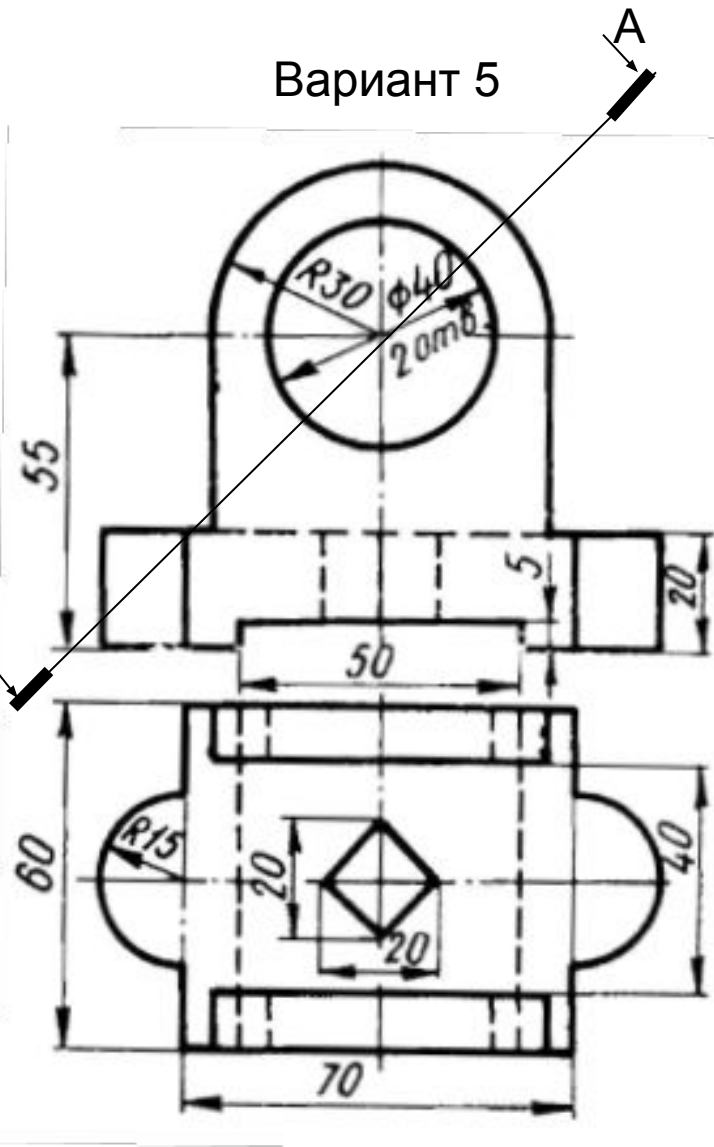
Вариант 2



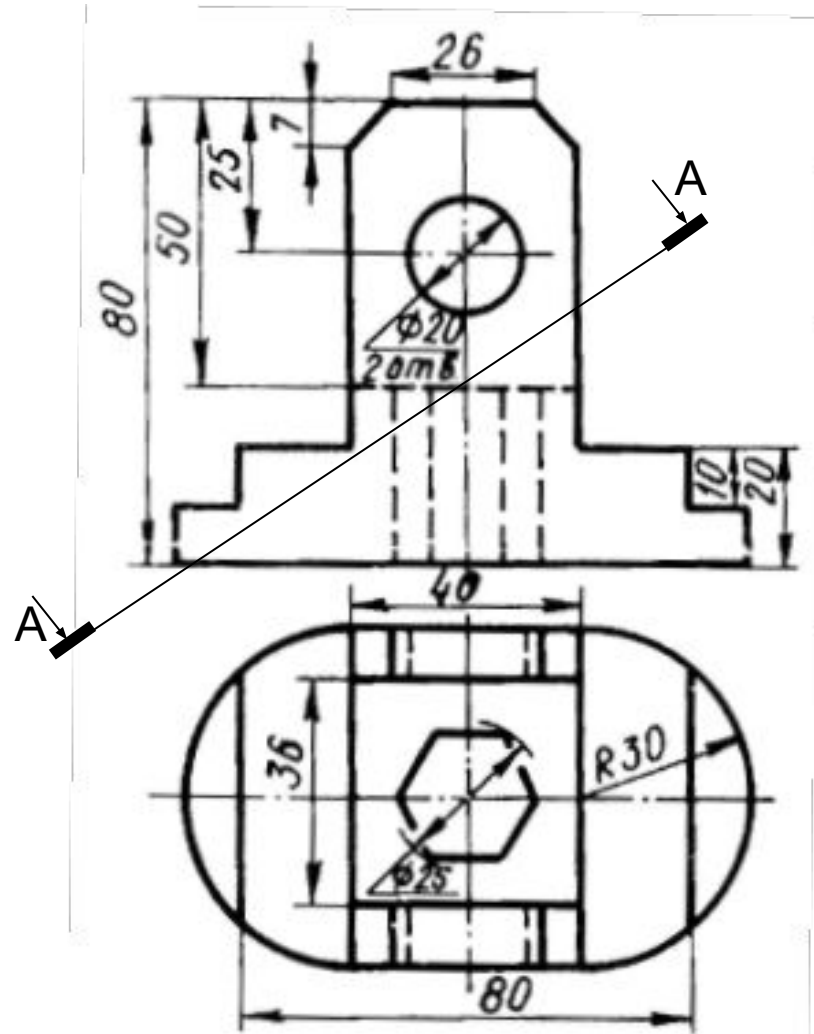
Изображения – виды, разрезы, сечения

Исходные данные

Вариант 5



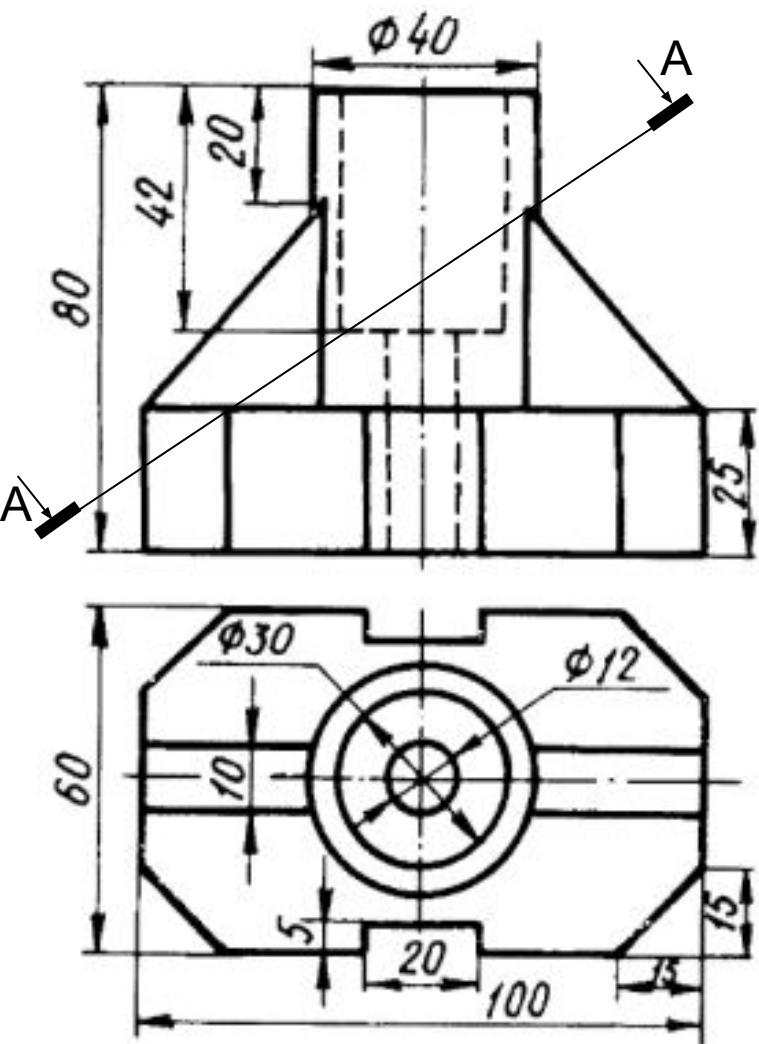
Вариант 6



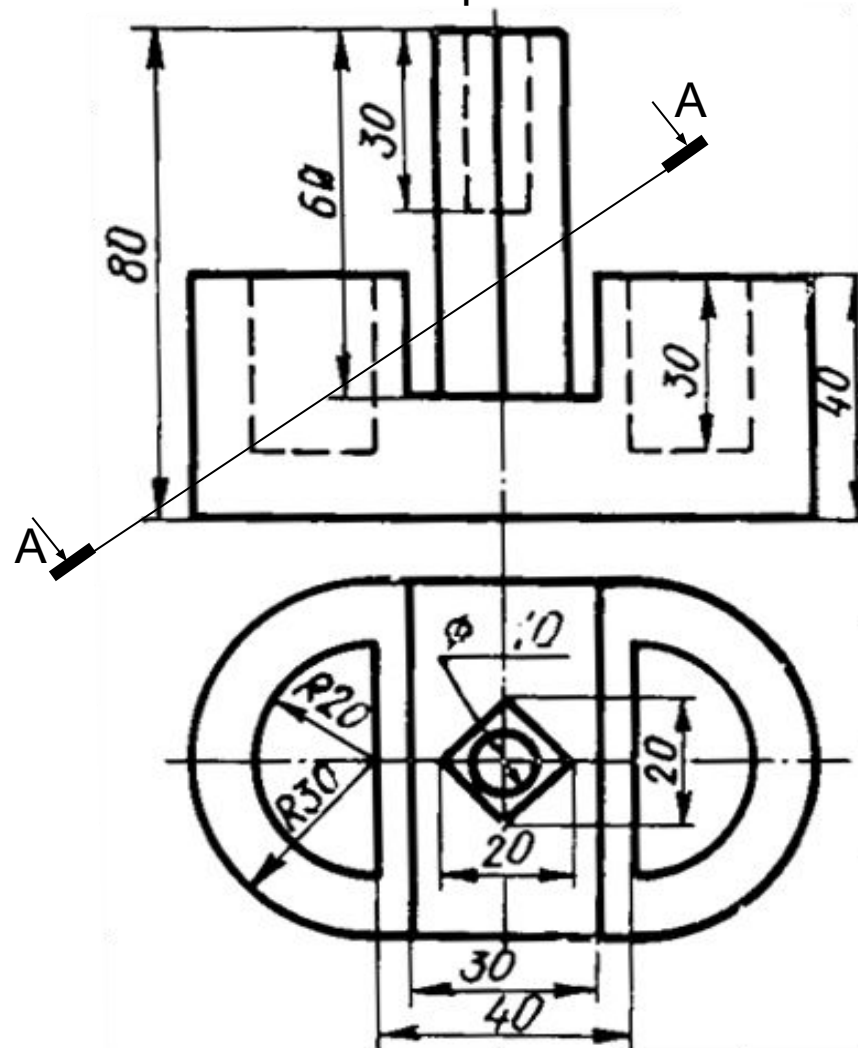
Изображения – виды, разрезы, сечения

Исходные данные

Вариант 7



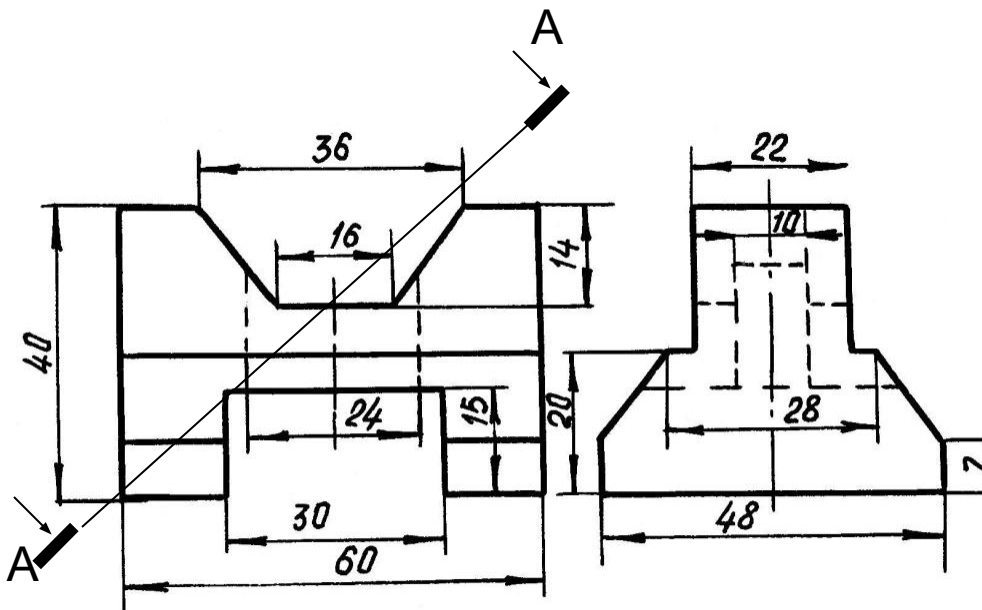
Вариант 8



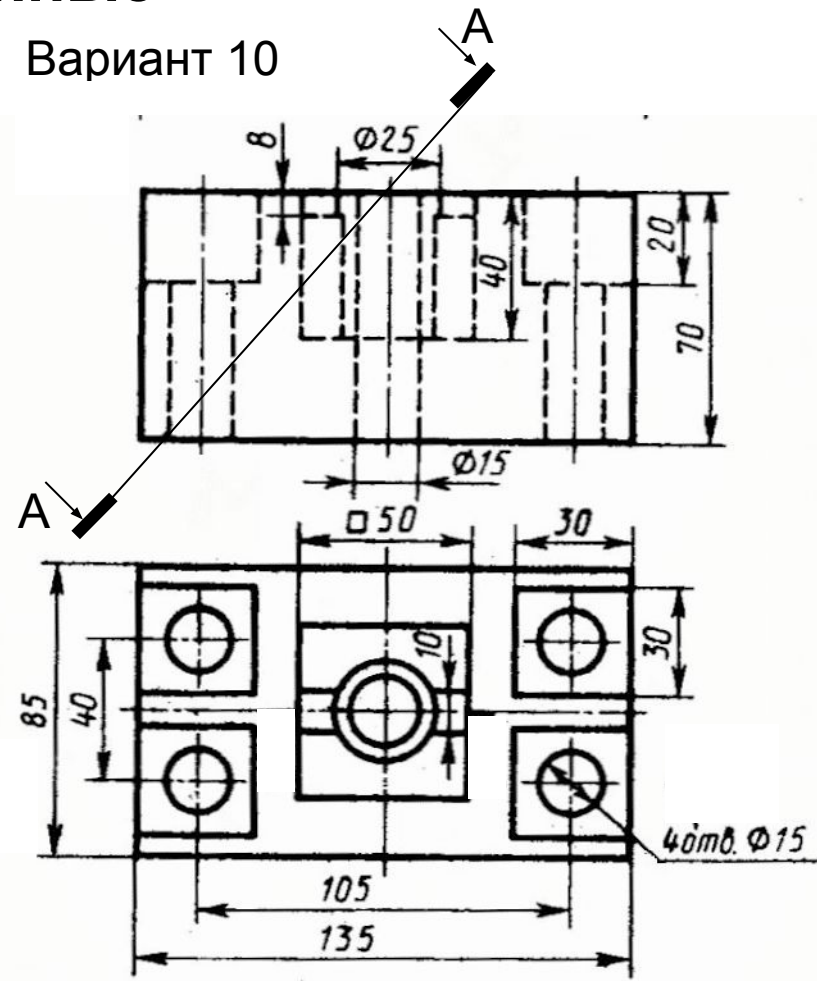
Изображения – виды, разрезы, сечения

Исходные данные

Вариант 9



Вариант 10



Изображения – виды, разрезы, сечения

Пример выполнения

