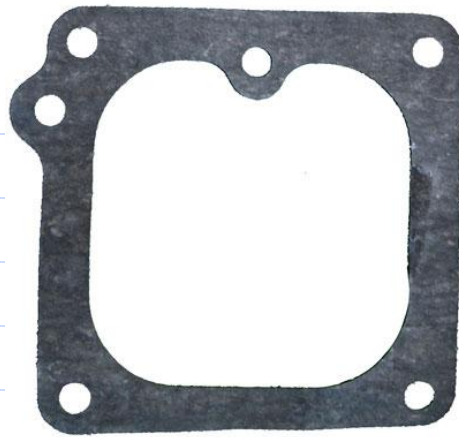


Что необходимо знать, чтобы
построить чертежи таких деталей?



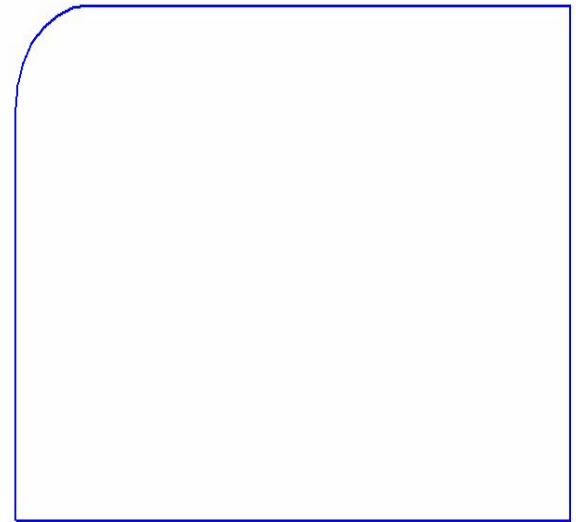
Сопряжение



Сопряжение – плавный переход от одной линии к другой (скругление).

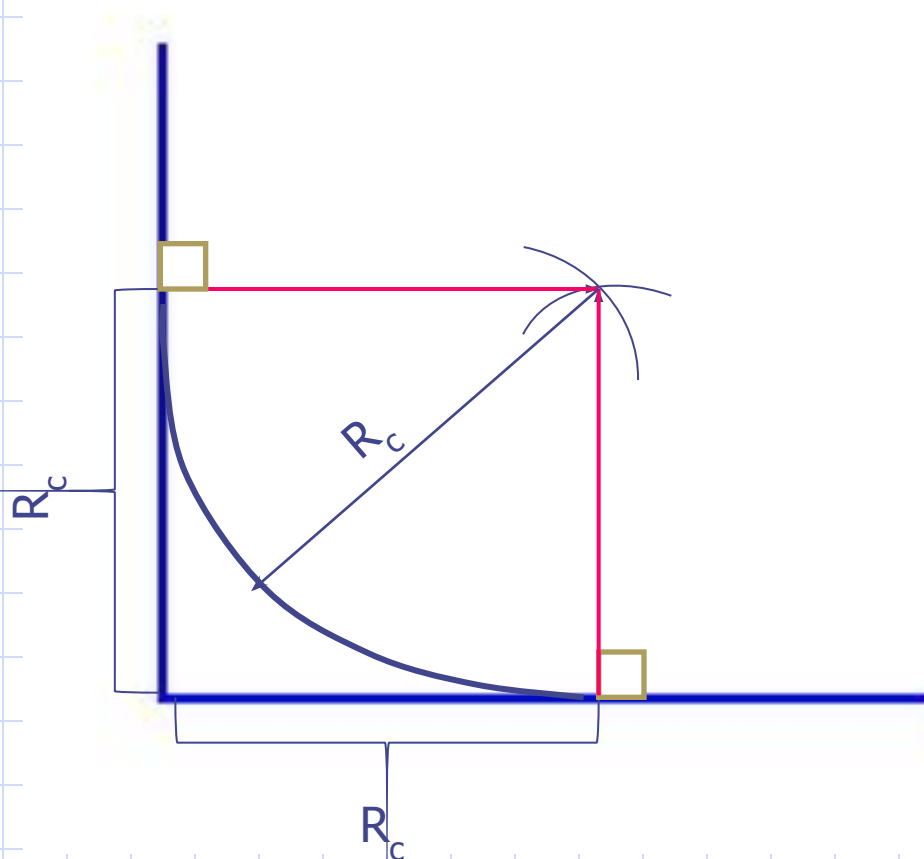
Элементы сопряжения:

- радиус сопряжения;
- центр сопряжения;
- точки сопряжения.



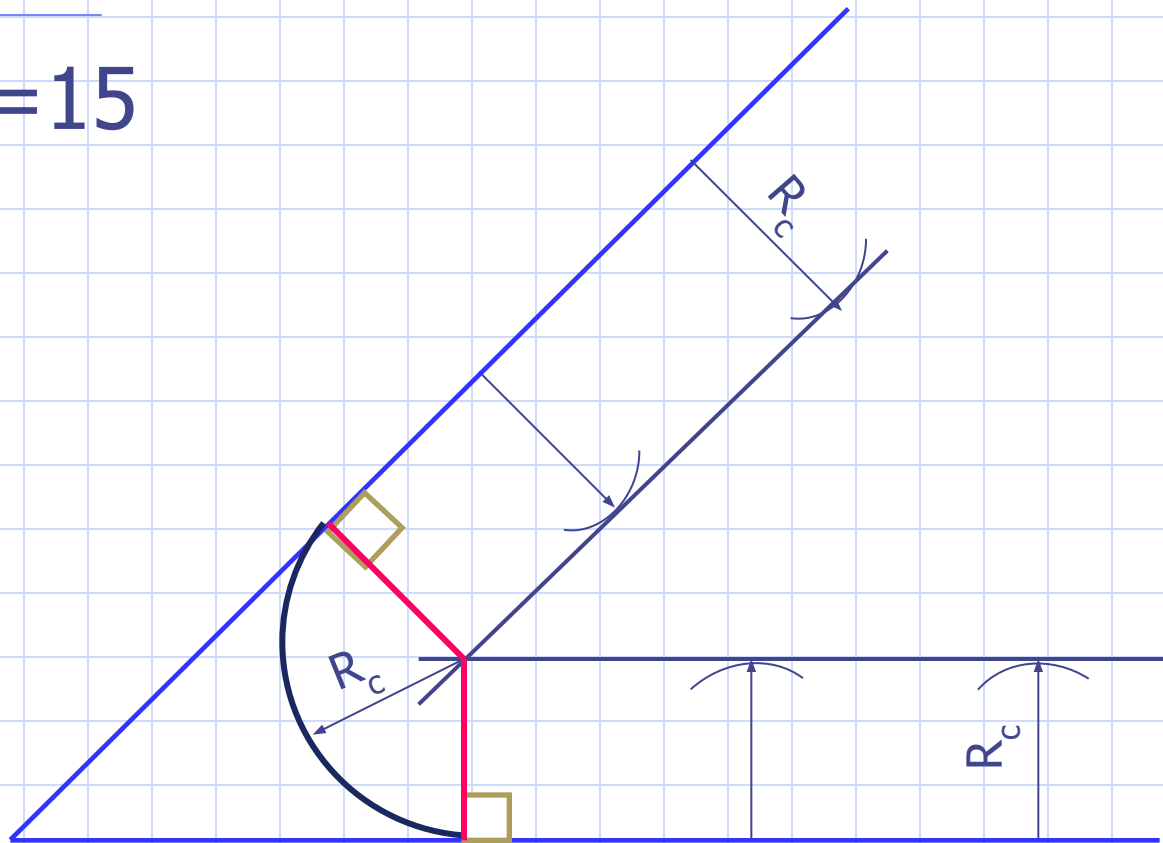
Сопряжение двух прямых

- $R_c = 15$



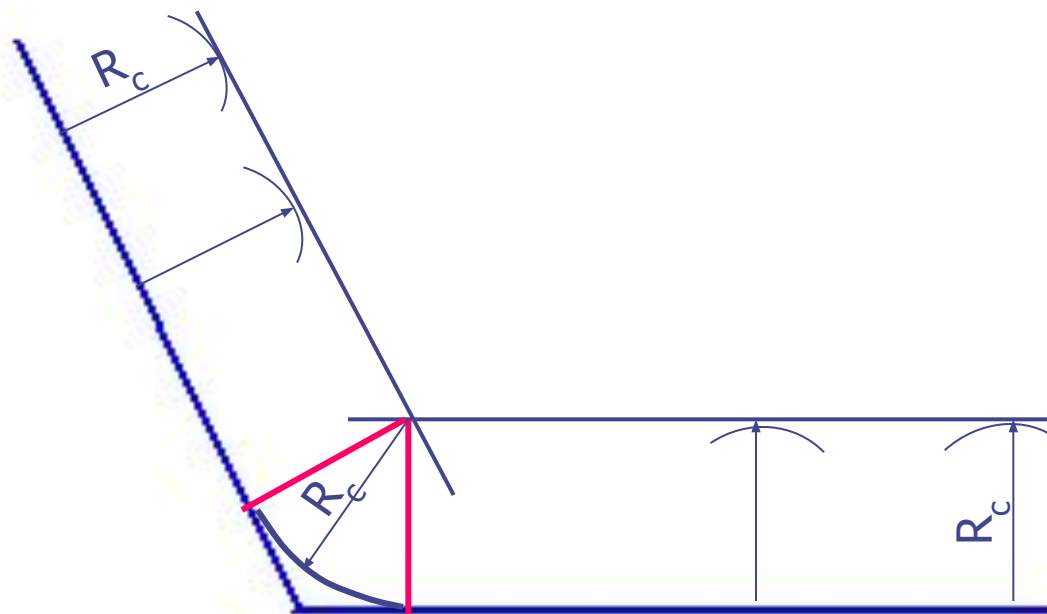
Сопряжение двух прямых

- $R_c = 15$

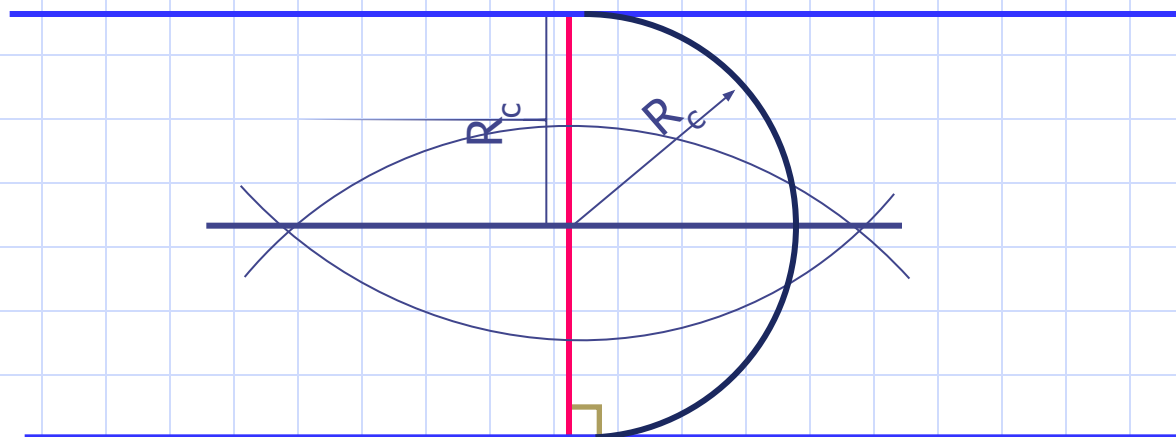


Сопряжение двух прямых

- $R_c = 15$



Сопряжение двух прямых



Сопряжение прямой и окружности

- $R_c=15$

