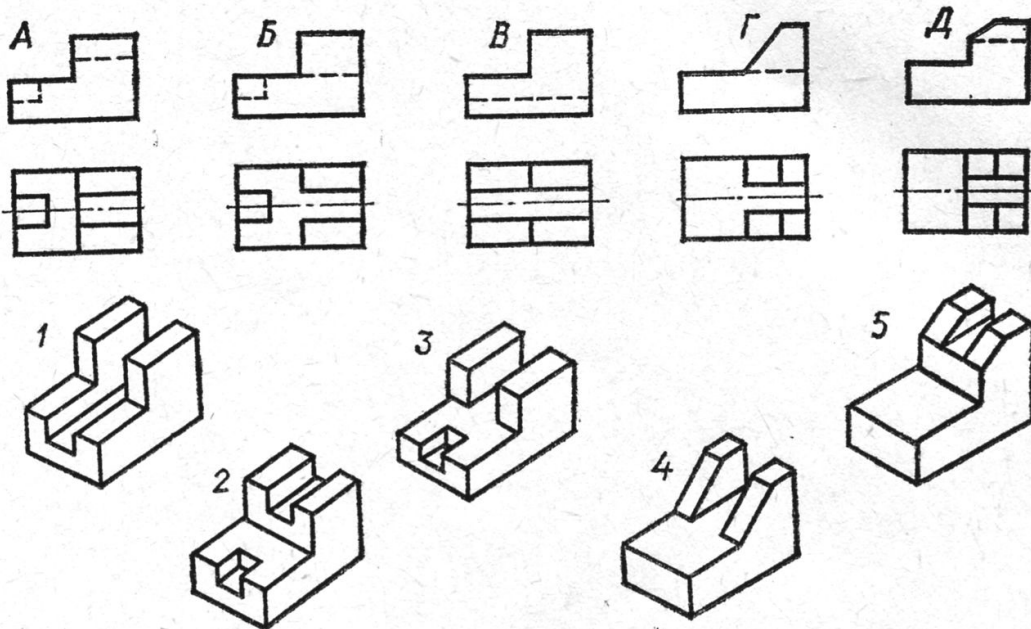


САМОСТОЯТЕЛЬНАЯ РАБОТА

АксонOMETрические проекции

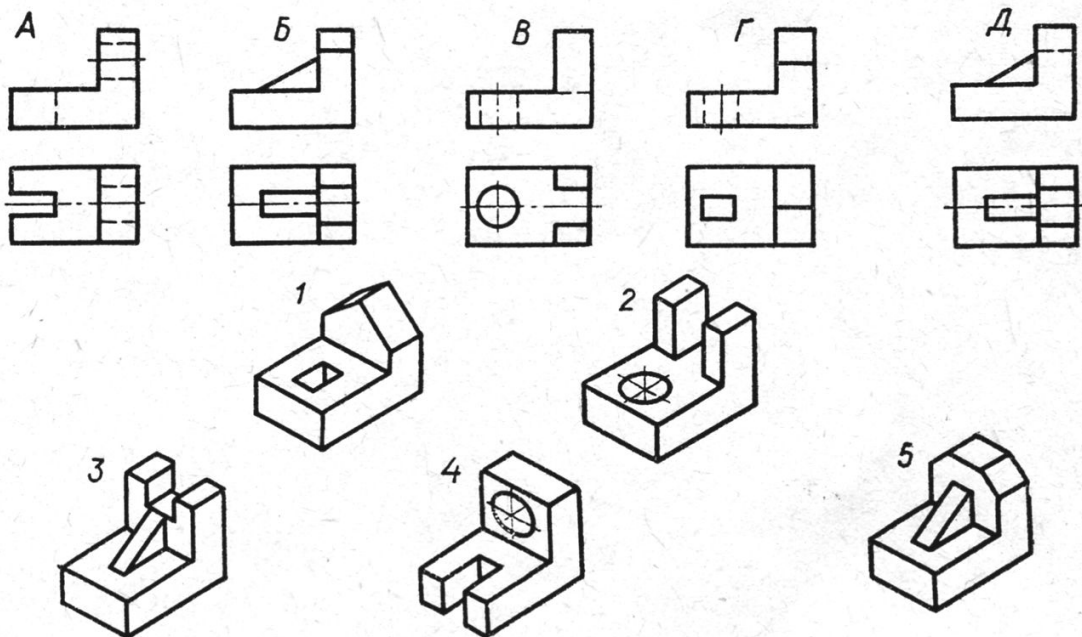
И
В
а
р
и
а
н
т



Задание:

Запишите, какие чертежи, обозначенные буквой, соответствуют рисункам, обозначенным цифрой.

И
В
а
р
и
а
н
т

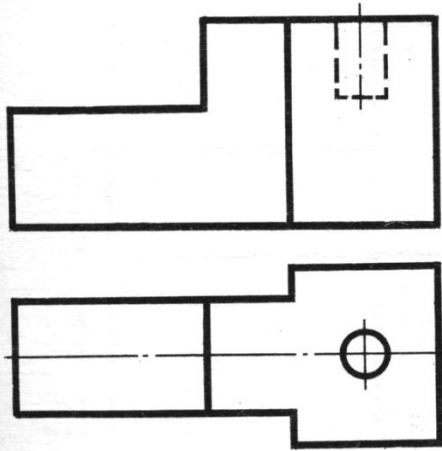


I Вариант:

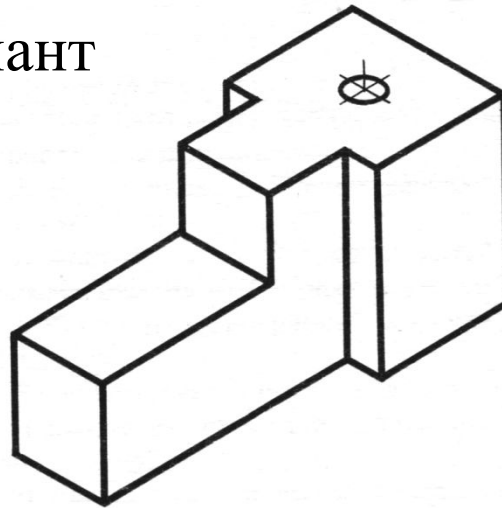
Постройте оси фронтальной
диметрической проекции.

II Вариант:

Постройте оси изометрической
проекции.



I Вариант

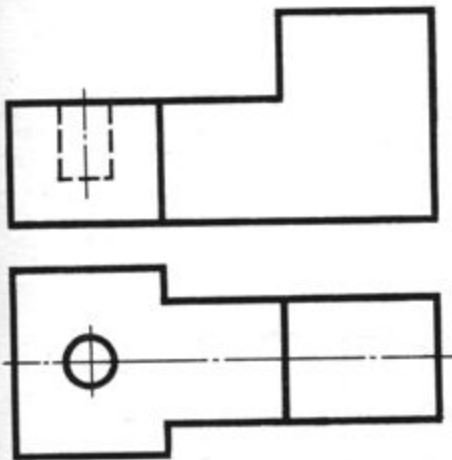


ОСНОВАНИЕ ДРЕВЕСИНА

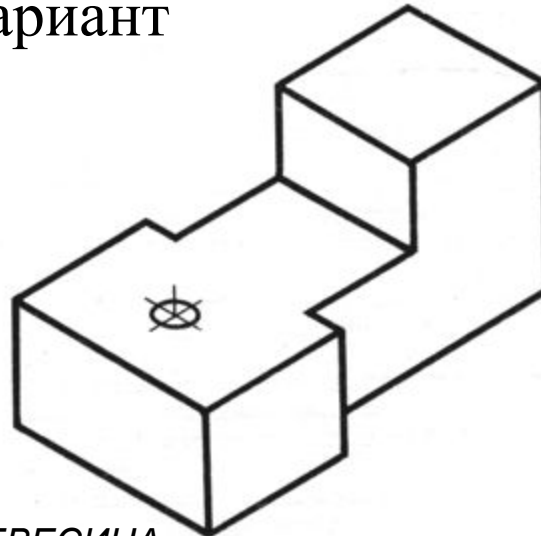
Задание:

прочитай чертеж
(запишите):

1. Как называется деталь?
2. Из какого материала ее изготавливают?
3. Какие виды даны на чертеже? (запишите их название)
4. Постройте третий вид.



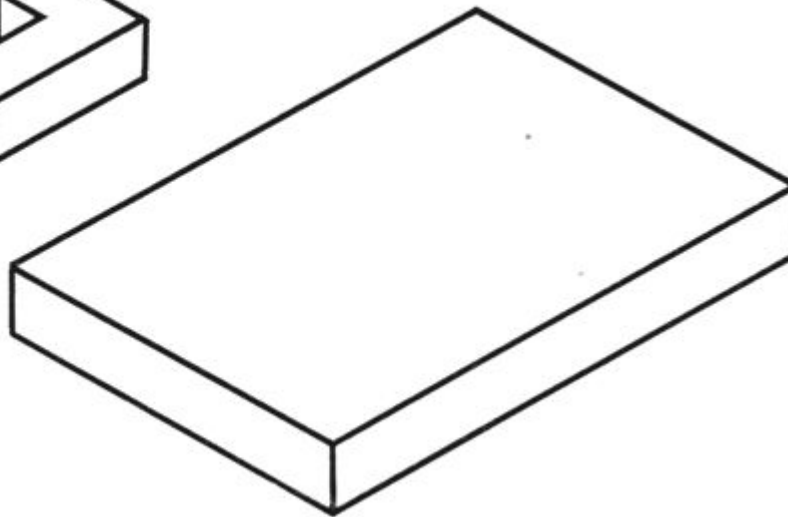
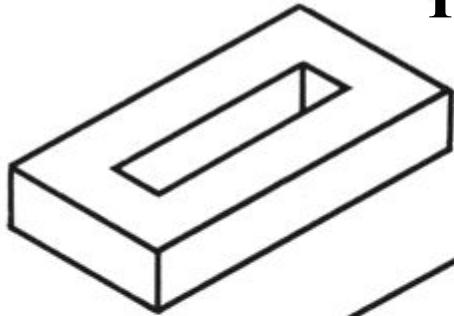
II Вариант



ОСНОВАНИЕ ДРЕВЕСИНА

Задание:

I Вариант



1. Перечертите аксонометрическую проекцию параллелепипеда с размерами 50x120x10
2. Постройте вырез, как показано на рисунке слева (размеры произвольные)

II Вариант

