

# ГБОУ СПО ЛО «ВСЕВОЛОЖСКИЙ АГРОПРОМЫШЛЕННЫЙ ТЕХНИКУМ»

Дипломник:

Толпа Евгений Геннадьевич

Руководитель:

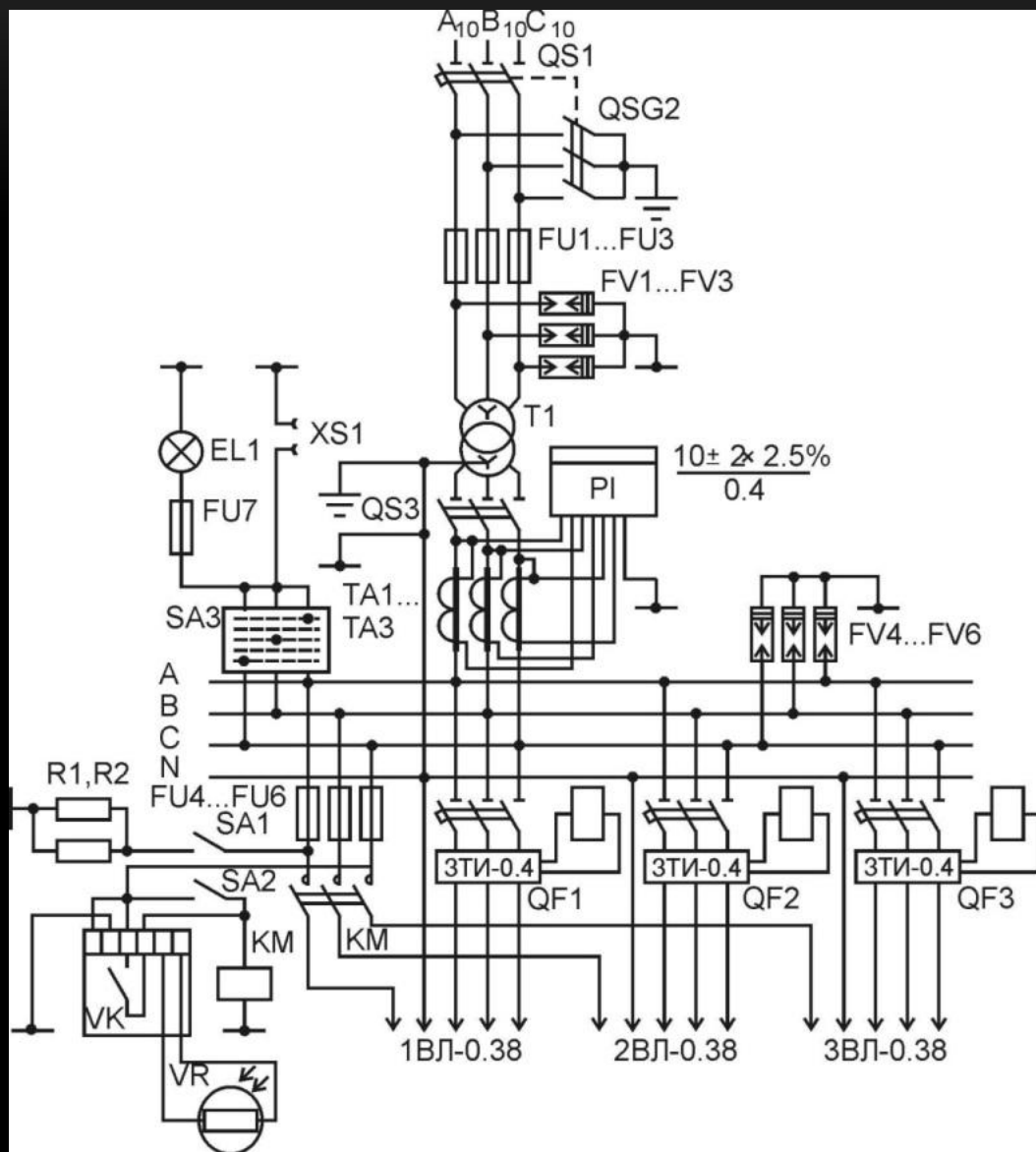
Сибиров Сергей Игоревич

ТЕМА ДИПЛОМНОЙ РАБОТЫ :  
« АВТОМАТИЗАЦИЯ  
ТРАНСФОРМАТОРНОЙ  
ПОДСТАНЦИИ»



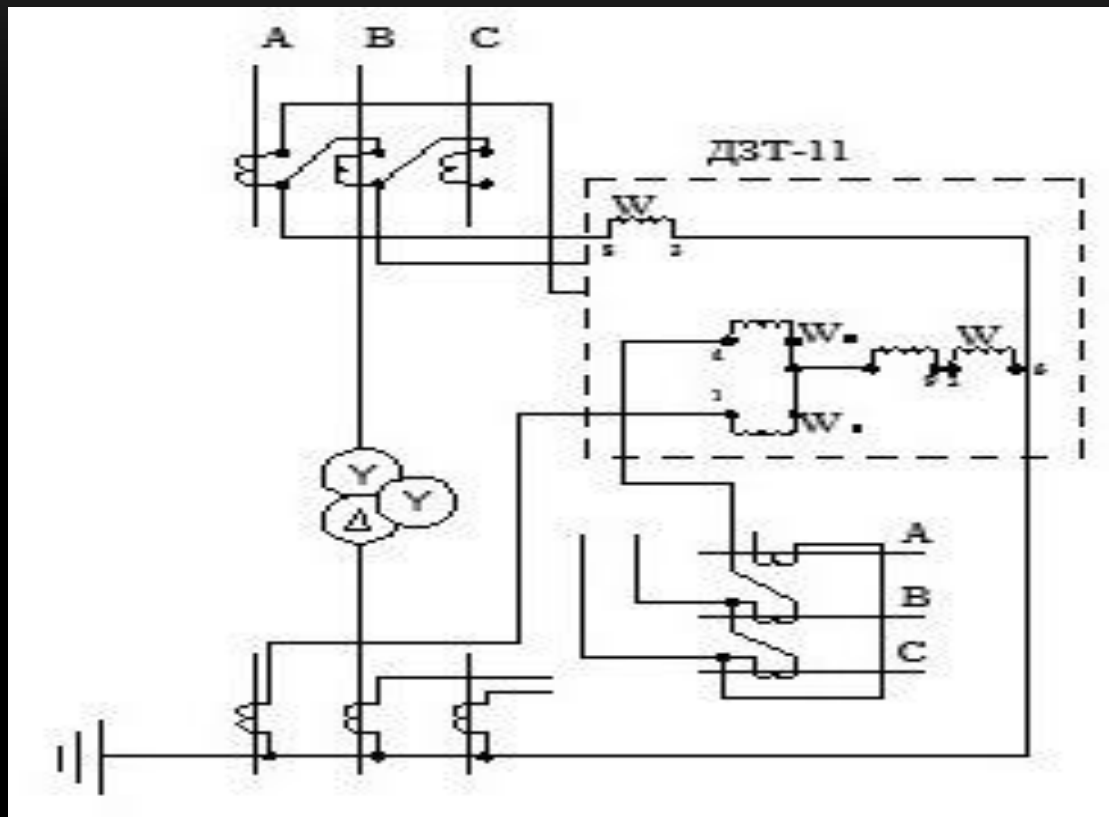
- Трансформаторная подстанция состоит из трех помещений. В одном из помещений располагается оборудование трансформаторной подстанции. Во втором помещении располагается распределительное устройство (РУ) на 10 кВ. В третьем помещении располагается распределительное устройство на 0,4 кВ.

## Принципиальная схема



Поз обозна- чение	Наименование	Кол.
A, B, C	Фаза	3
FU	Предохранитель	7
FV	Разрядник	6
TA	Трансформатор тока	3
R	Резистор	2
QF	Автоматический выключатель	3
QS	Разъединитель	3
SA	Выключатель	3
XS	Гнездо	1
KM	Магнитный пускатель	1
EL	Лампа осветительная	1
VR	Фоторезистор	1

- Схема включения тормозной обмотки



Поз обозна- чение	Наименование	Кол.
A, B, C	Фаза	3
ДЗТ-11	Реле дифференциальное с торможением	1

Таблица 2.1 - Сводная ведомость электрических нагрузок

Наименование РУ	$P_y$ , кВт	$P_{см}$ , кВт	$Q_{см}$ , квар	$P_p$ , кВт	$Q_p$ , квар	$S_p$ , кВт
РП-1	40	28,0	13,4	28,0	13,4	31,1
РП-2	35	24,5	11,8	24,5	11,8	27,2
РП-3	80	56,0	26,9	56,0	26,9	62,1
РП-4	75	52,5	25,2	52,5	25,2	58,2
РП-5	90	63,0	30,2	63,0	30,2	69,9
РП-6	65	45,5	21,8	45,5	21,8	50,5
РП-7	100	70,0	33,6	70,0	33,6	77,6
РПС(освещение)	32	22,4	10,7	22,4	10,7	24,8
Всего на ШНН	517	361,9	173,7	361,9	173,7	401,4

Таблица 2.3 – Сводная ведомость аппаратов защиты



Наименование РП	Тип автомата	$I_{н.р}, A$	$I_p, A$
РП-1	ВА51-31	63	54,7
РП-2	ВА51-31	50	47,9
РП-3	ВА51-35	125	109,3
РП-4	ВА51-35	125	102,4
РП-5	ВА51-35	125	123,0
РП-6	ВА51-35	100	88,9
РП-7	ВА51-35	160	136,6
РП8(освещение)	ВА51-31	50	43,6



Таблица 3.7 – Техничко-экономические показатели



Наименование показателей	Обозначения	Единицы измерения	Значение
Сменность работы цеха	S	см	1
Максимальная потребляемая мощность	$P_{max}$	кВт	921,5
Годовое потребление электроэнергии	$\mathcal{E}_z$	кВт · ч	3710250
Потери электроэнергии	$\Delta \mathcal{E}_z$	кВт · ч	333922,5
Стоимость основных фондов	$K_{об}$	тыс. руб.	1853,8
Амортизационные отчисления	A	тыс. руб.	278043,63
Стоимость потребленной электроэнергии	$\Pi_{эл}$	тыс. руб.	15916,9
Стоимость потерь электроэнергии	$C_n$	тыс. руб.	1343
Расчетные затраты	З	тыс. руб.	1867,8
Суммарная трудоемкость ремонтов	$T_p$	н. час	329
Численность персонала энергохозяйства	$\mathcal{C}_{общ}$	чел.	4





ДОКЛАД ОКОНЧЕН

