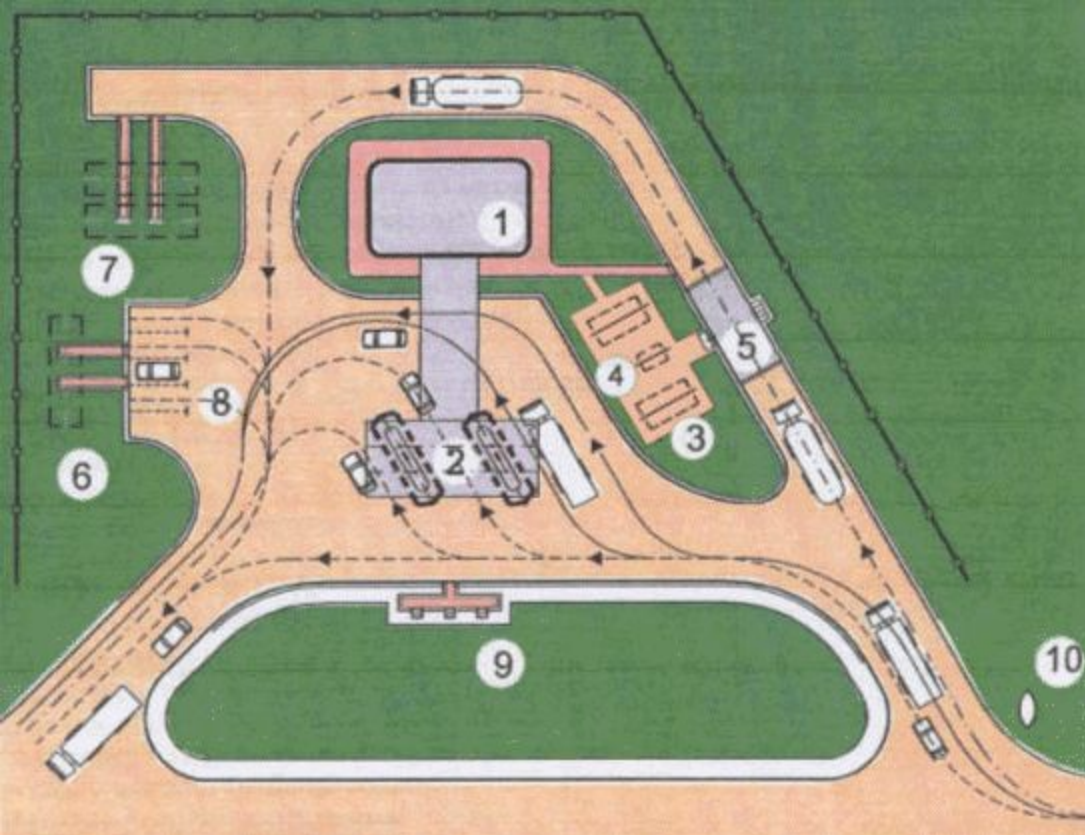




ГРИЛЪТЪТ



Benza®

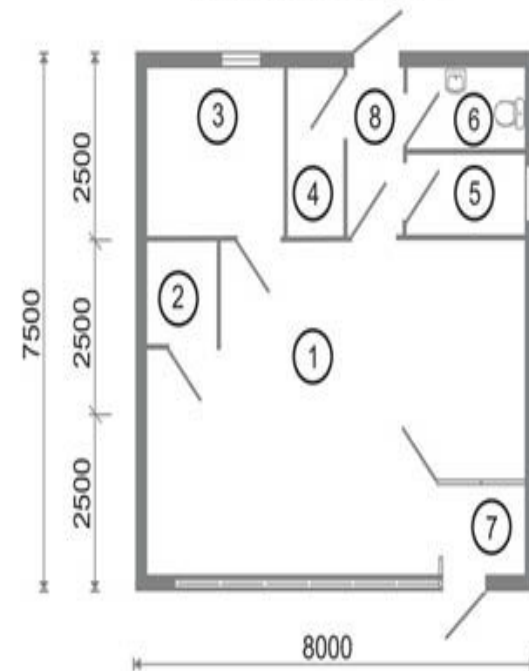


№ по ген. плану	Наименование
1.	Здание операторной
2.	Навес над топливораздаточными колонками
3.	Резервуарный парк
4.	Аварийные резервуар топлива
5.	Площадка слива топлива
6.	Резервуар загрязненных и очищенных стоков
7.	Резервуары противопожарного запаса воды
8.	Площадка для стоянки автотранспорта
9.	Флагштоки
10.	Информационная стена

Операторная S=60м2



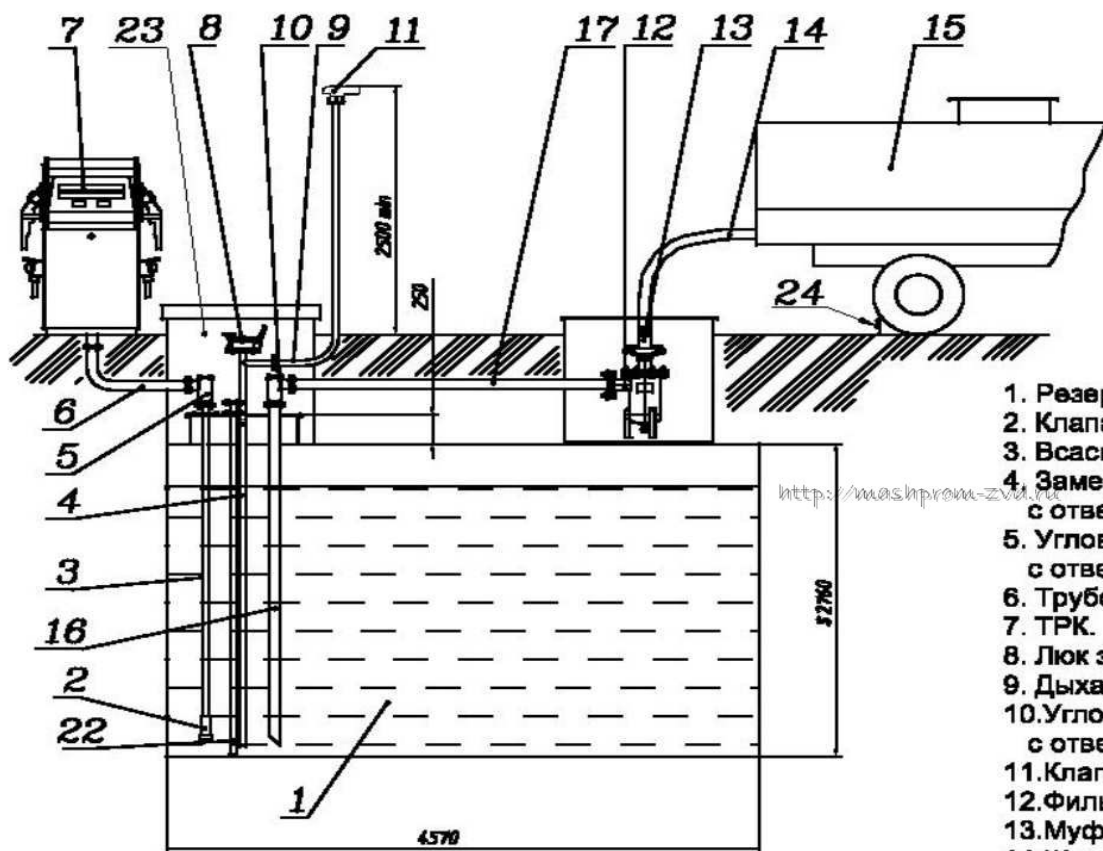
Планировочное решение



Экспликация помещений

1. Торговый зал	33,35 м ²
2. Электрощитовая	2,26 м ²
3. Помещение для персонала АЗС	6,93 м ²
4. Подсобное помещение	2,83 м ²
5. Кладовая	2,80 м ²
6. Санузел	2,80 м ²
7. Тамбур	2,45 м ²
8. Коридор	2,97 м ²

Схема обвязки подземного резервуара



1. Резервуар РГС-25(10). (Лист 4мм)
2. Клапан КП-40.
3. Всасывающий трубопровод Ду-40.
4. Замерно дыхательный трубопровод с ответным фланцем.
5. Угловой огневой предохранитель ОПУ-50 с ответным фланцем.
6. Трубопровод к ТРК.
7. ТРК.
8. Люк замерный ЛЗ-150.
9. Дыхательный трубопровод.
10. Угловой огневой предохранитель ОПУ-80 с ответным фланцем.
11. Клапан дыхательный СМДК-50.
12. Фильтр сливной ФС-II-80-6-IT с ответным фланцем.
13. Муфта сливная МС-1.
14. Шланг сливной автоцистерны.
15. Автоцистерна.
16. Трубопровод сливной Ду-76.
17. Труба сливная.
18. Хлопушка Х-100.
19. МУВ-100 механизм управления хлопушкой.
20. Водогрязеспускная пробка.
21. Запорное устройство.
22. Труба зачистная.
23. Колодец технологический.
24. Башмак.

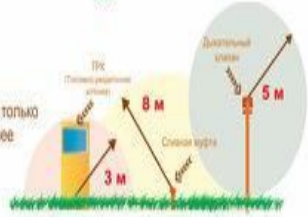
В комплект поставки не входят:
поз.6,7,9,14,15,17, 21.

ОБОРУДОВАНИЕ И ТЕРРИТОРИЯ АЗС



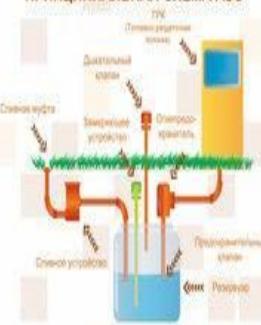
ГРАНИЦЫ ВЗРЫВООПАСНЫХ ЗОН

	Радиус, м
Двигательный слопан	5
Сливная муфта	8
ТРК	3



Эксплуатация АЗС разрешается только в присутствии на ней не менее двух работников.

ПРИНЦИПАЛЬНАЯ СХЕМА АЗС



Для удаления горящего транспорта с территории АЗС должен быть использован жесткий буксировочный трос, длиной не менее 3 м.

НА ТЕРРИТОРИИ АЗС ЗАПРЕЩАЕТСЯ:

- Эксплуатировать оборудование при наличии утечек топлива;
- Ремонтировать автомобили вне специально отведенной зоны;
- Находиться на территории АЗС посторонним лицам;
- Использовать искробразующий инструмент;
- Высаживать деревья и кустарники;
- Работать в одежде из искробразующей ткани или загрязненной нефтепродуктами.



ПОМНИТЕ:

- пары бензина токсичны!
- Становитесь с наветренной стороны;
- Не наклоняйтесь над горючей (люком);
- Допустимые концентрации паров (в помещении) – не более 100 мг/м³.



СЛИВ ТОПЛИВА В РЕЗЕРВУАР

Процесс слива топлива должен постоянно контролироваться.

Водитель автоцистерны находится возле заборного венчика. Служащий АЗС находится на расстоянии 1 м от сливной муфты и контролирует поступление топлива уровнеметром.

Перед сливом топлива в резервуар необходимо:

Привести в готовность 2 воздушных опутателя вместимостью 100 л каждый;
Замерить уровень топлива, во избежание перелива, некачественного топлива резервуара.

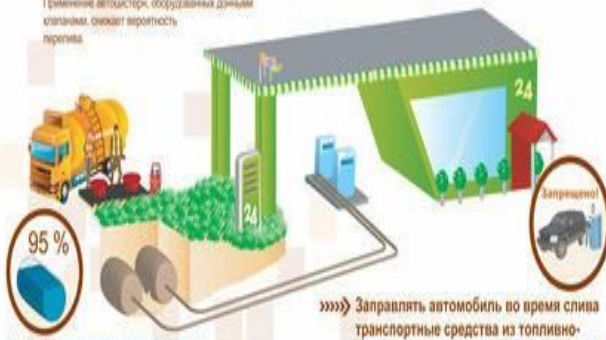
Слив топлива разрешается только при заглушенном двигателе.

Перед сливом автоцистерну необходимо заземлить.

Проводки автоцистерны сначала присоединяют к раме автоцистерны, а затем к выводу контура заземления АЗС. Снимают заземление в обратном порядке после окончания слива. Цистерна и прицеп должны быть заземлены отдельно. Запрещается присоединять проводки заземления к троллей или окрашенным частям автоцистерны и к крепежным болтам.

При обнаружении пролива топлива слив немедленно прекратить.

Применение автоцистерн, оборудованных датчиком утечки топлива, снижает вероятность разлива.



Запрещается заполнять резервуар более чем на 95 % его поперечного объема.

Управлять автомобиль во время слива транспортные средства из топливно-раздаточной колонки (ТРК) заполняемого резервуара запрещается.

Помните: лямпа распространяется по поверхности земли при проливе бензина со скоростью 10-15 м/с.

Удаление автоцистерны от места пролива топлива

Пролив бензина на расстоянии от цистерны более 6 м или дизельного топлива на расстоянии более 3 м.

Немедленно удалить цистерну с территории АЗС, минуя место пролива топлива на расстоянии от него не менее 6 м.

Пролив бензина на расстоянии от цистерны менее 6 м или дизельного топлива на расстоянии менее 3 м.

Запрещается включать двигатель автоцистерны до полной ликвидации пролива. Разрешается использовать буксир.



ЗАПРАВКА ТРАНСПОРТНЫХ СРЕДСТВ

Запрещено отпускать топливо в полиэтиленовые канистры, стеклянную и открытую тару.

Выезд с территории АЗС всегда должен быть свободным. Скорость движения по территории АЗС – не более 5 км/ч.



Соблюдайте расстояние между автомобилями, стоящими в очереди на заправку.

Не менее 15 м от заправочной колонки мототранспорт необходимо передвигать вручную.

Необходимо визуально осматривать транспорт, выезжающий на АЗС, на отсутствие подтекания топлива из бака.

На время заправки пассажиры обязаны выйти из автомобиля (исключение – пассажиры четырехдверных легковых автомобилей).



НА ТЕРРИТОРИИ АЗС ЗАПРЕЩАЕТСЯ:

- Курить или пользоваться открытым огнем;
- Управлять автомобилем, перевозящим опасные грузы;
- Сливать топливо или заправлять автомобили во время грозы;
- Заправлять тракторы без искробезопасной на выхлопных трубах;
- Заправлять транспорт, водитель которого находится в нетрезвом состоянии;
- Заправлять автомобили с работающим двигателем.



Локализация проливов топлива

- Пролитый жидким топливом песок уберите в специально отведенное место.
- Слой воздушной пены должен быть не менее 5 см. Сообщите о происшествии в пожарную охрану.