

Рисунок 1 – Модульная (координационная высота одноэтажных зданий)

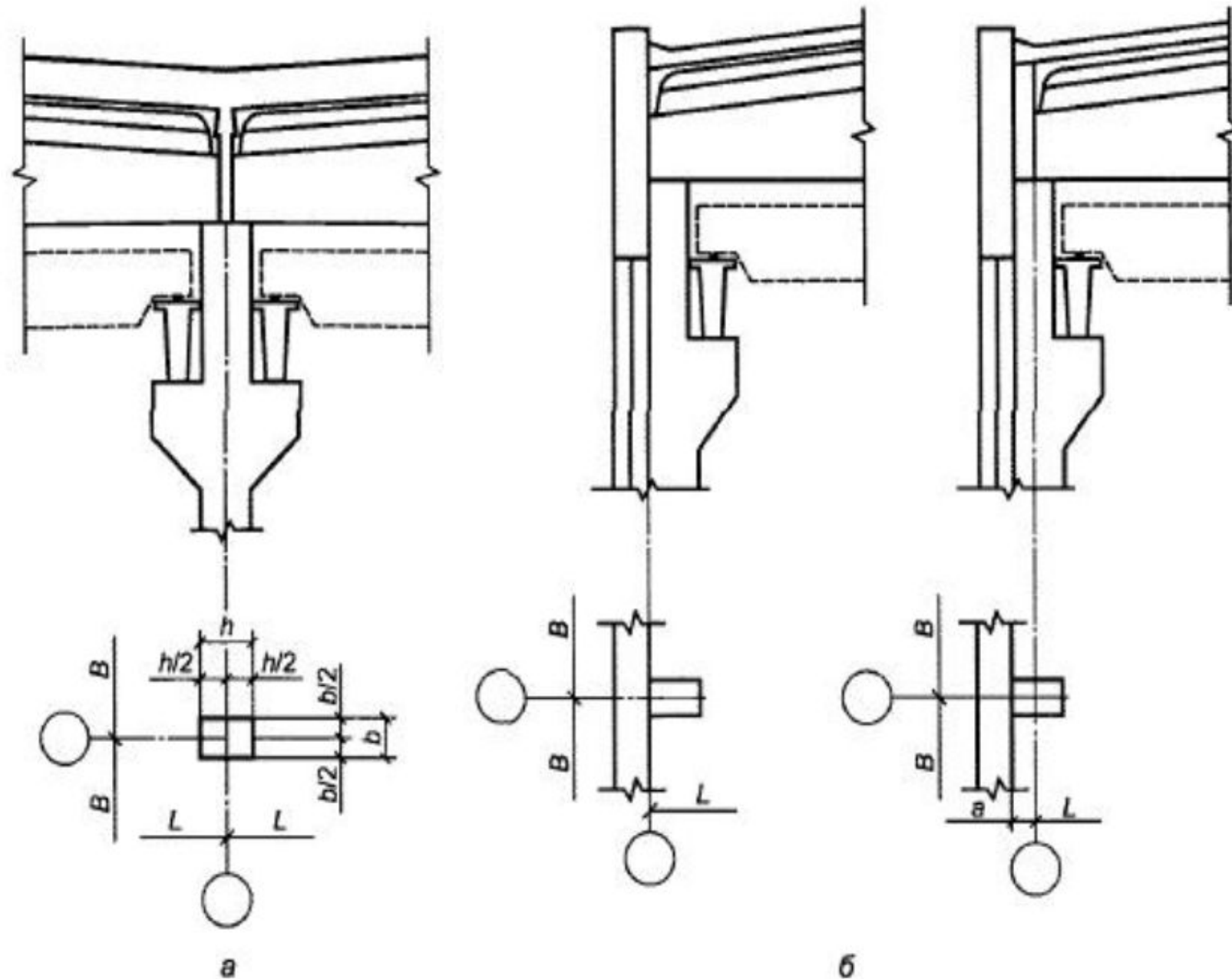


Рисунок 2 – Привязка колонн к координационным осям

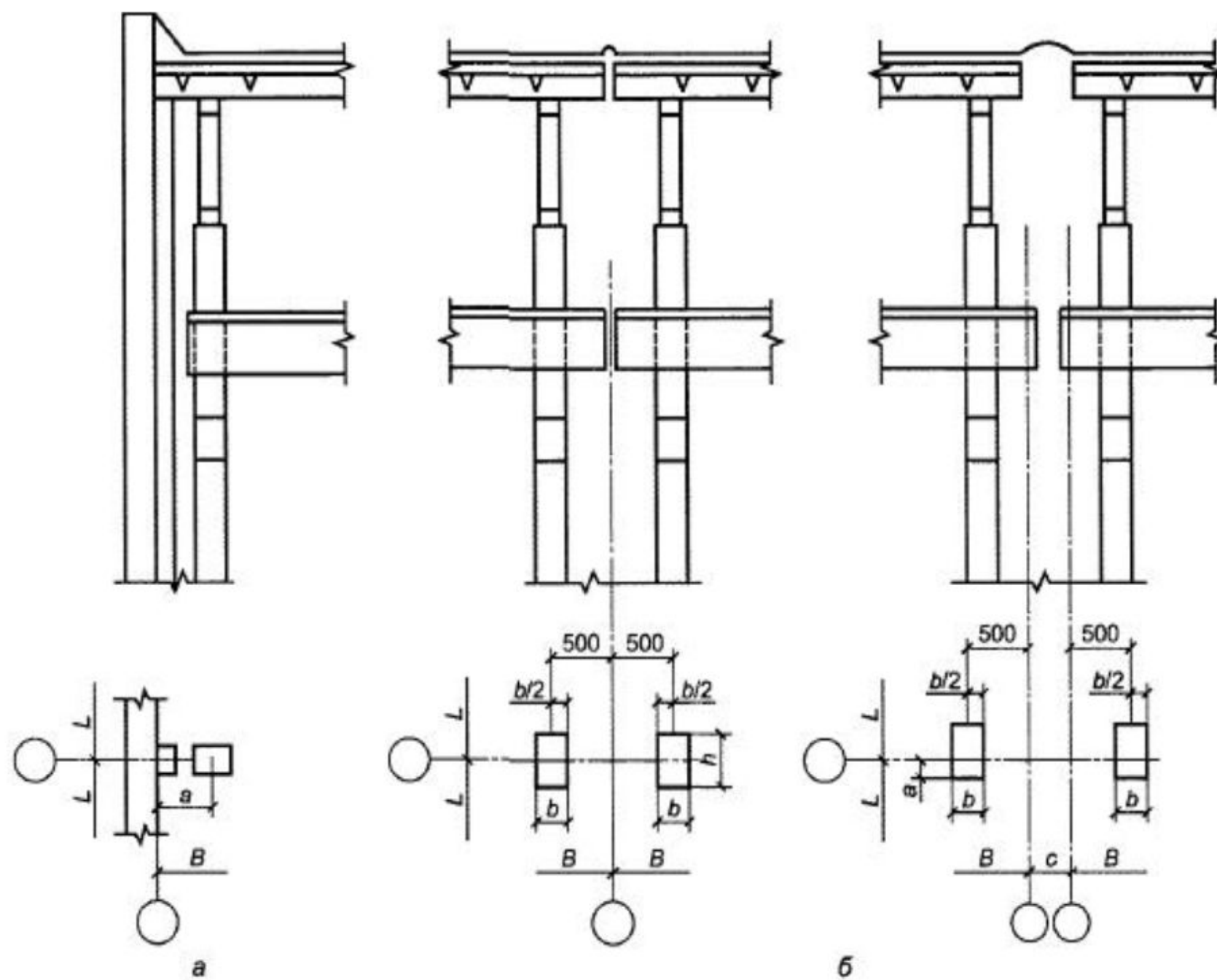


Рисунок 3 – Привязка колонн к координационным осям

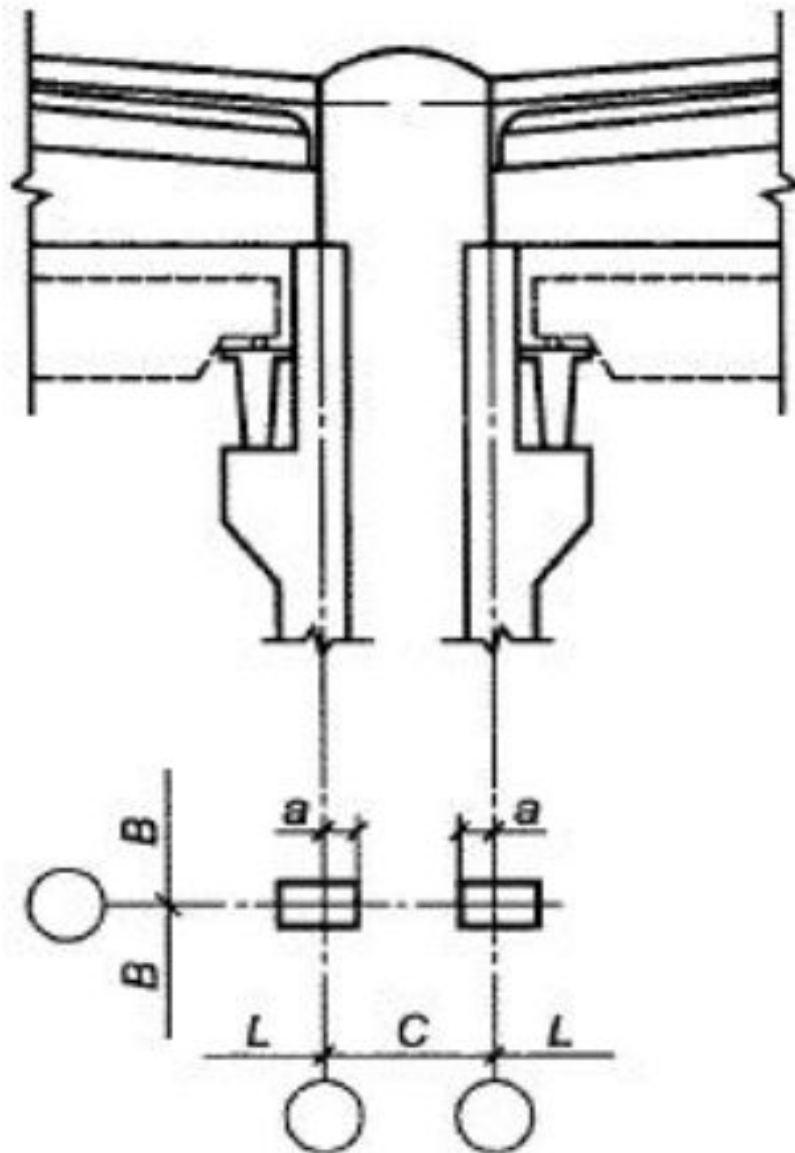


Рисунок 4 – Привязка колонн в продольных температурных швах со вставкой

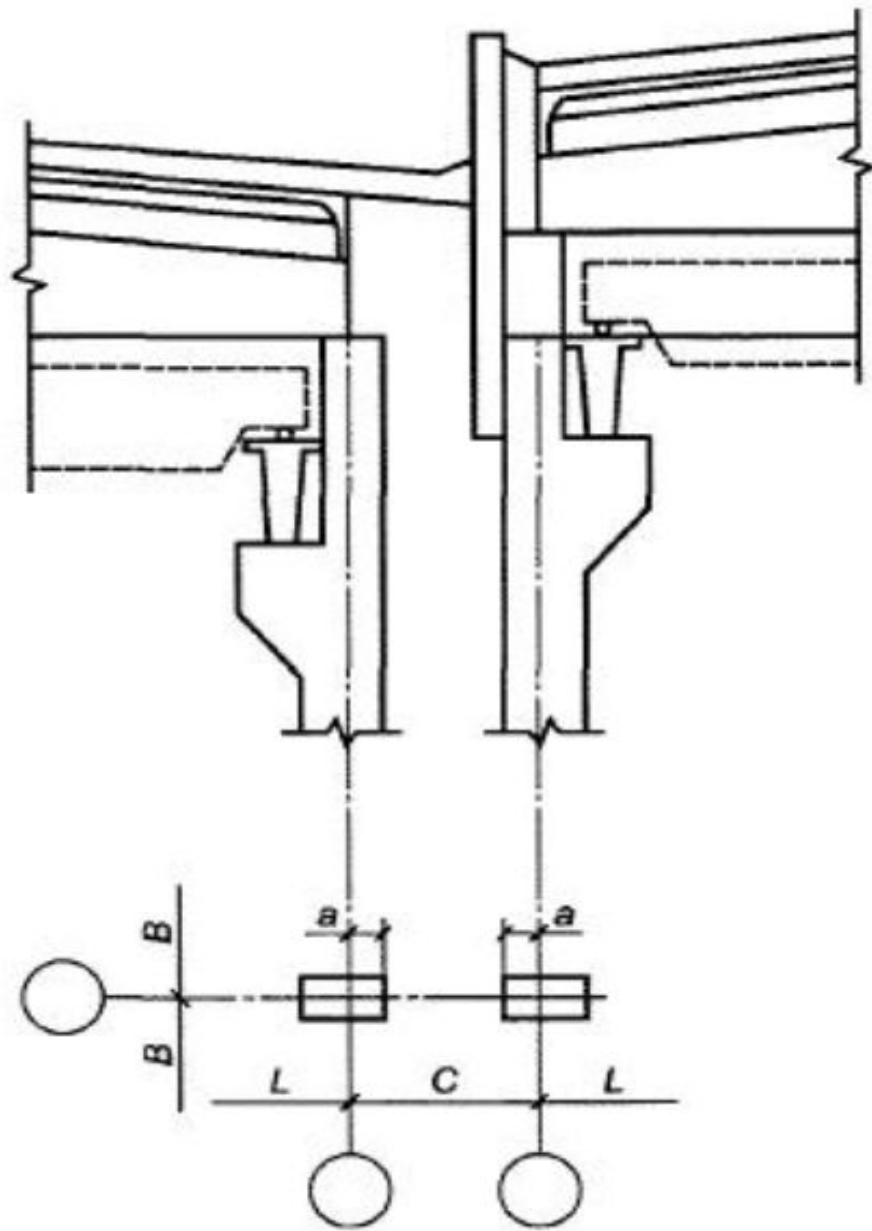


Рисунок 5 – Привязка колонн перепадах высот в параллельных пролетах



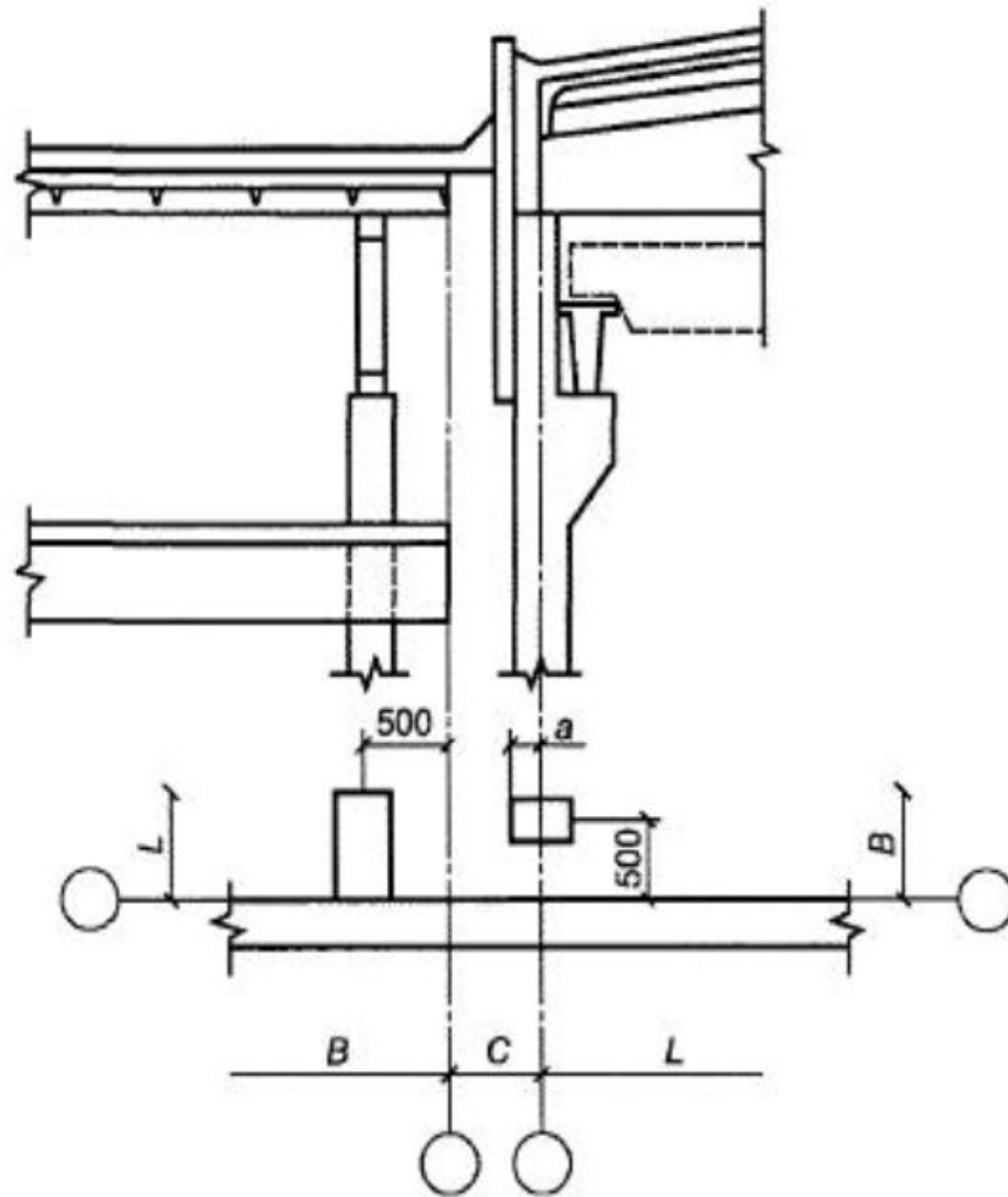
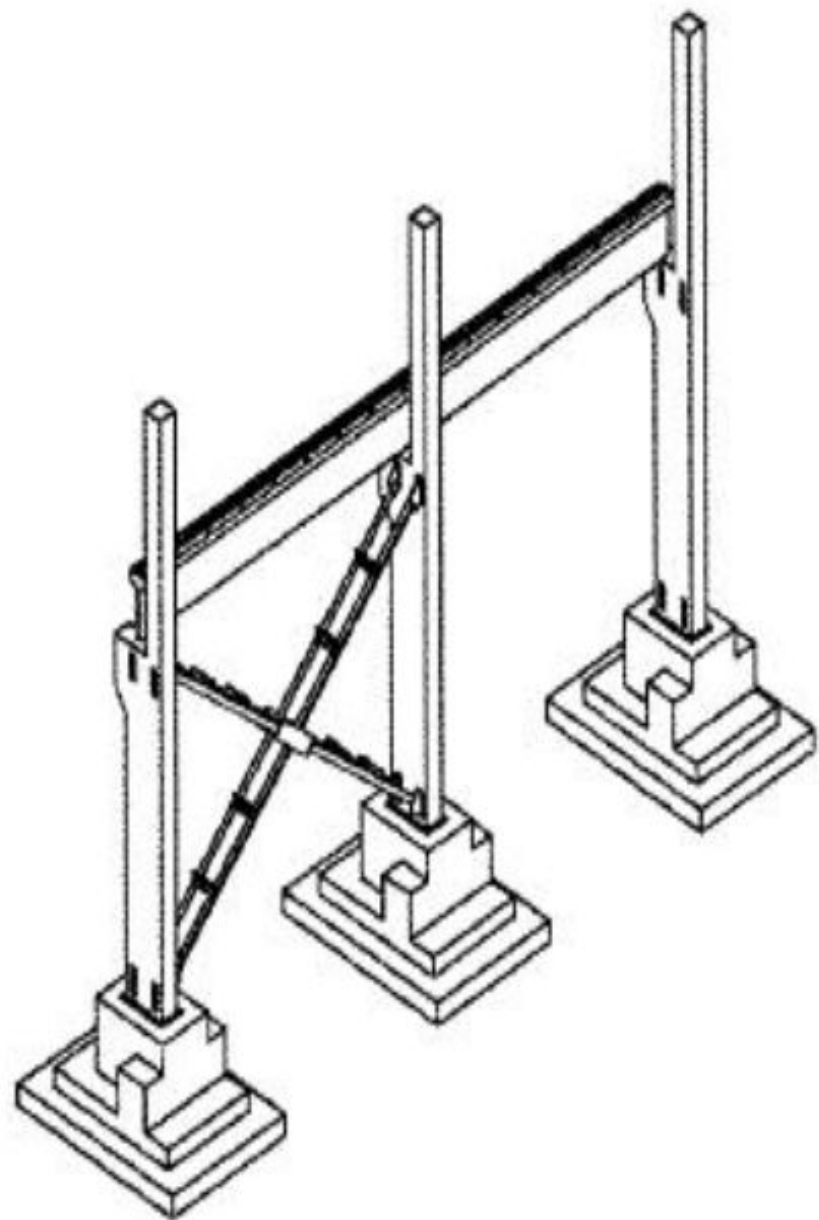
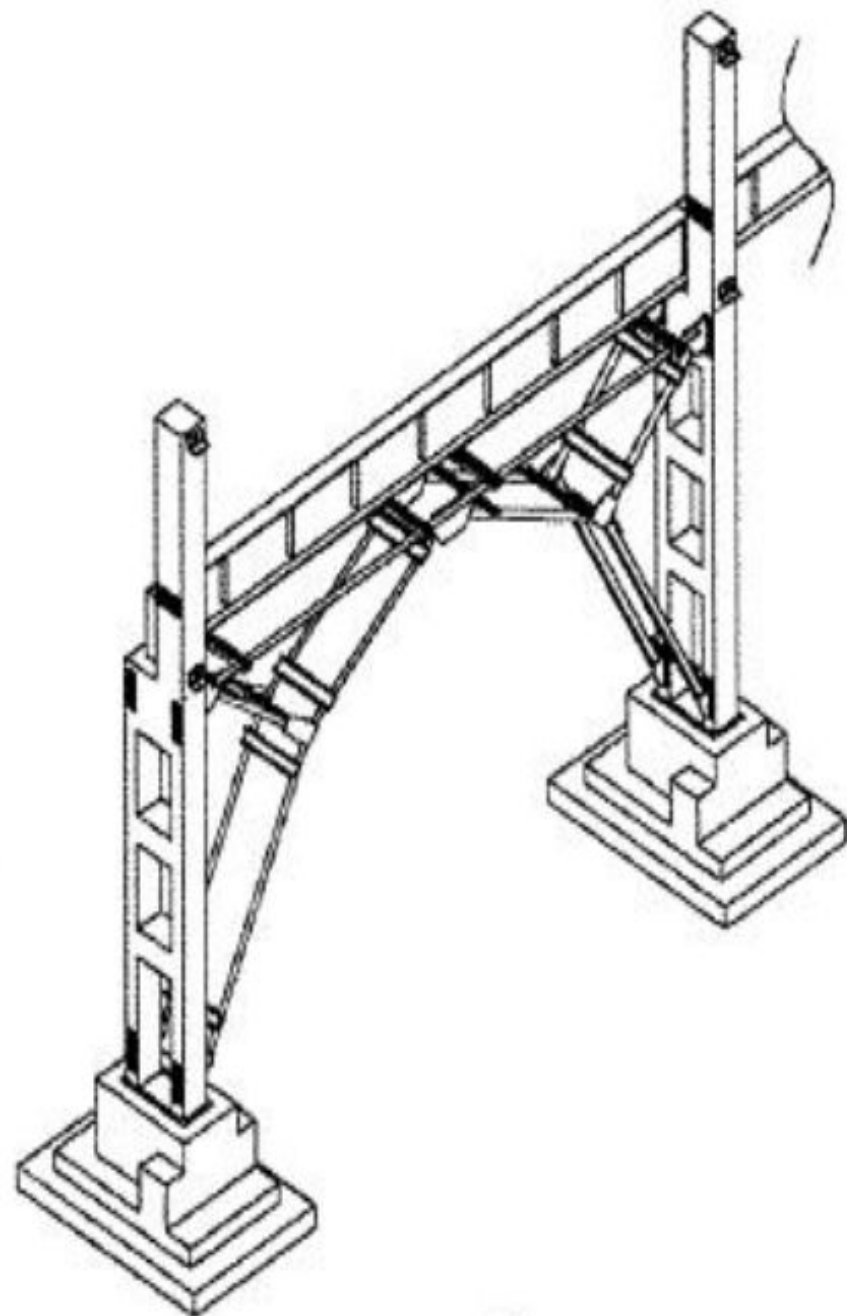


Рисунок 6 – Привязка колонн в месте примыкания взаимно перпендикулярных пролетов



a



b







06.08.2018





















