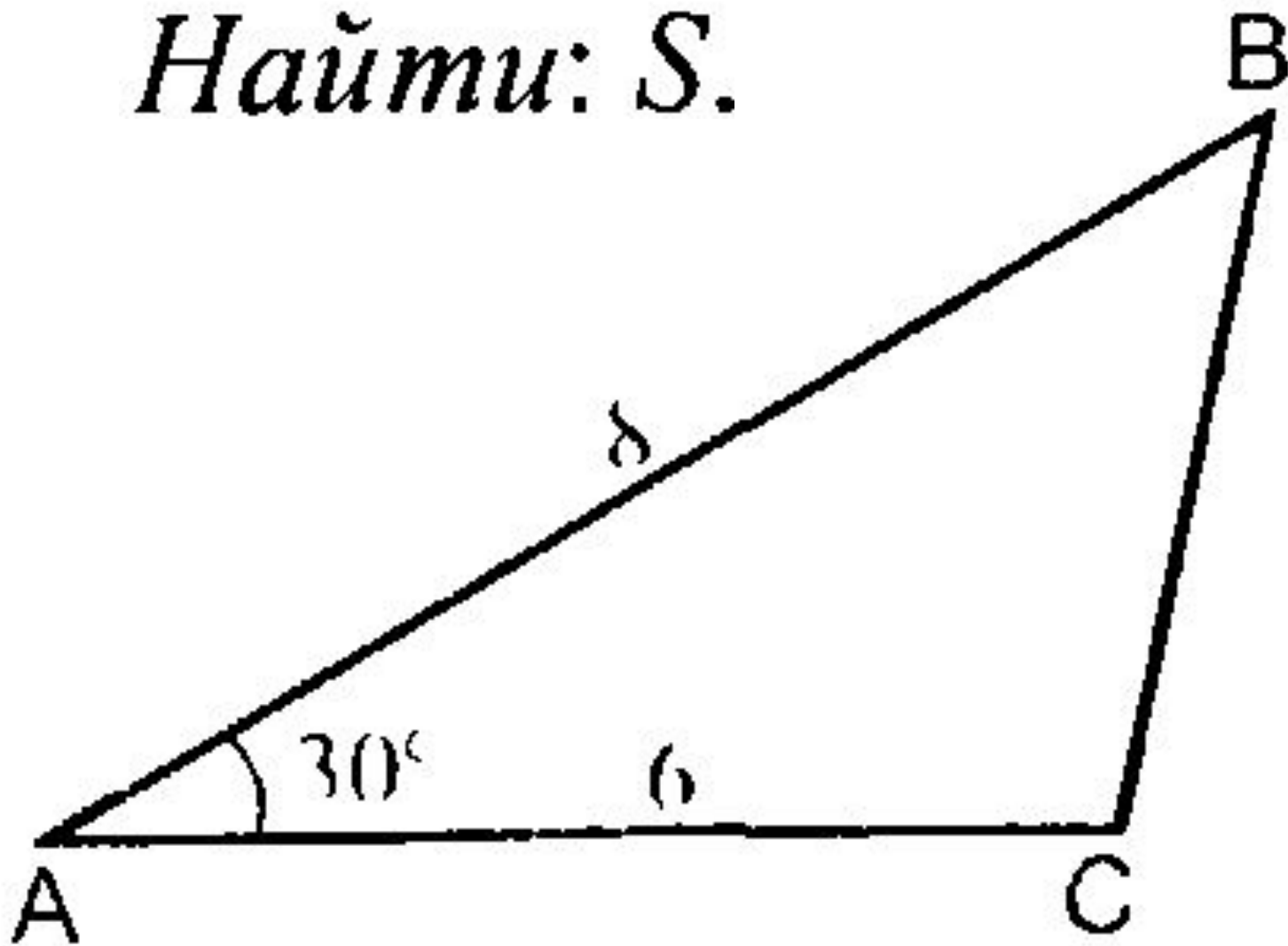


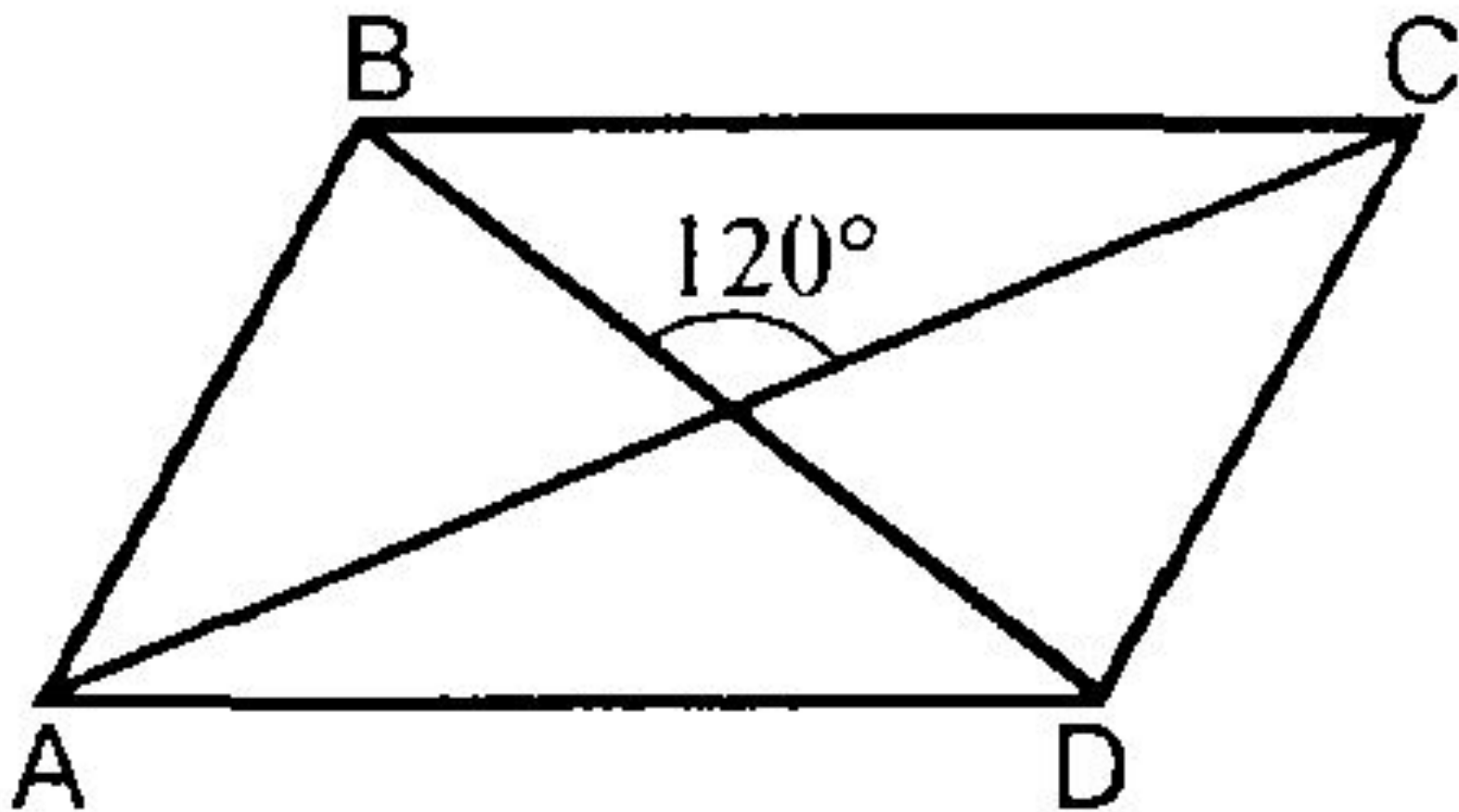
# **Теорема синусов и косинусов**

*Найти: S.*



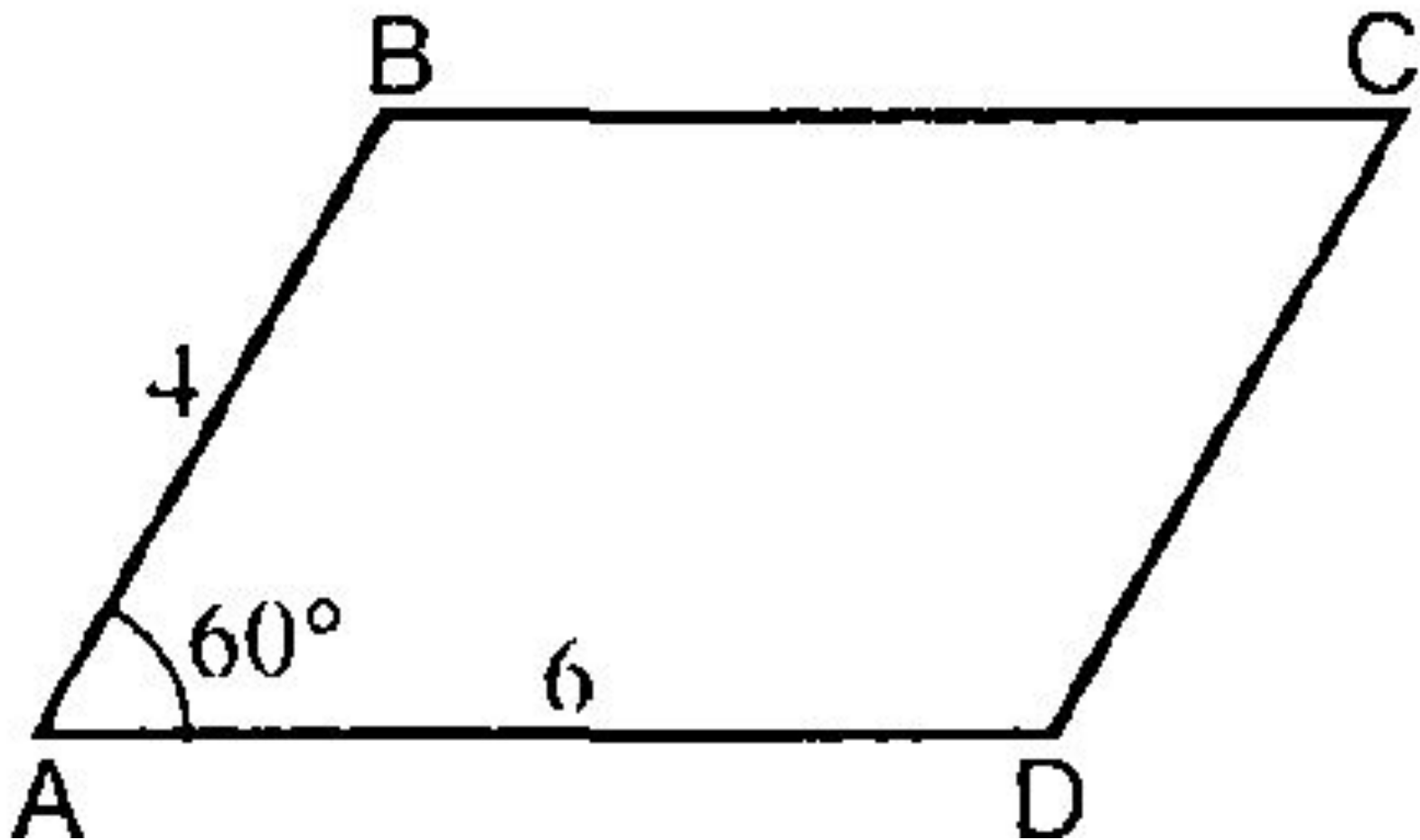
$ABCD$  – параллелограмм.

$BD = 6$ ,  $AC = 10$ . *Найти:  $S$ .*



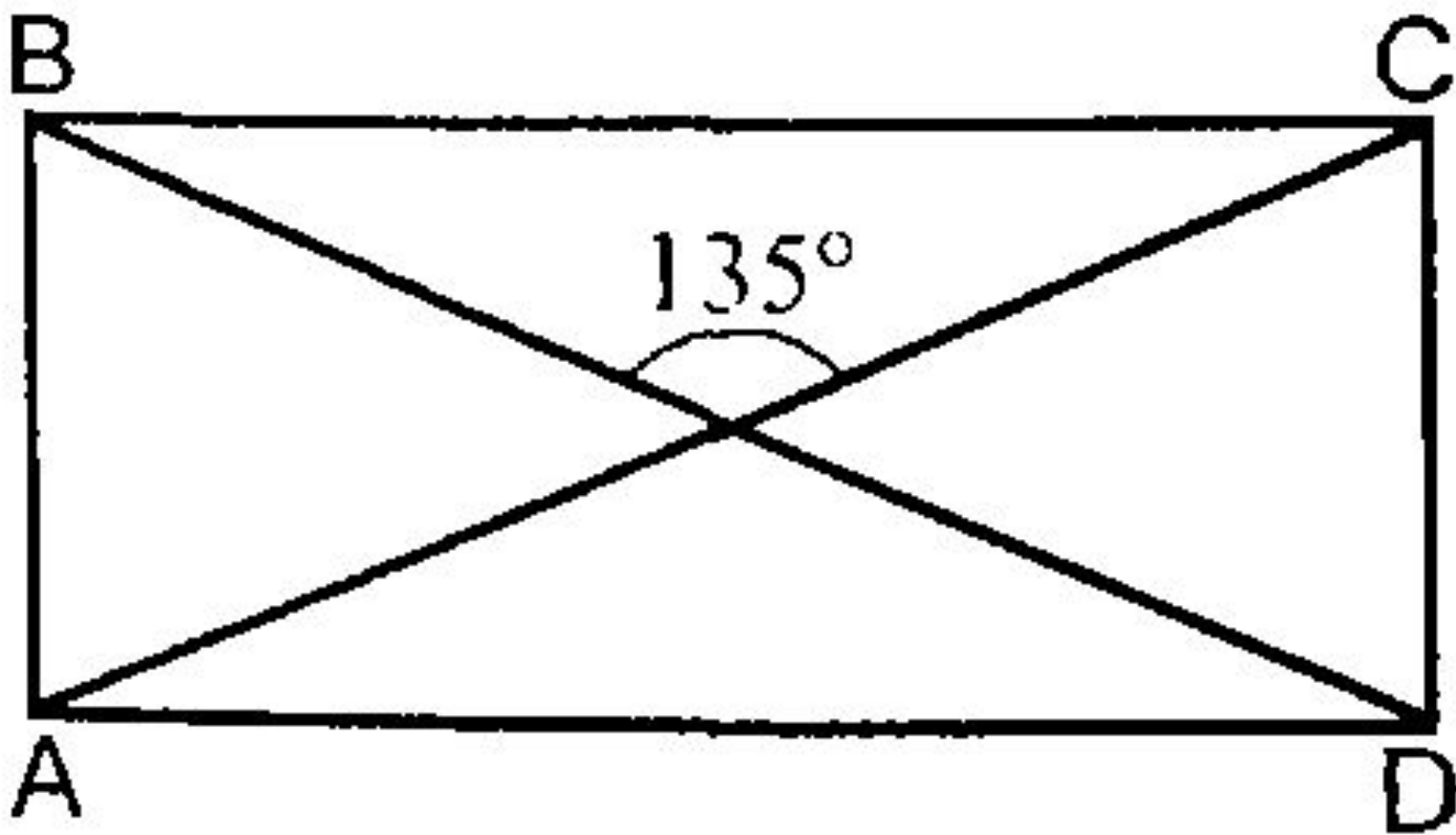
$ABCD$  – параллелограмм.

Найти:  $S$ .

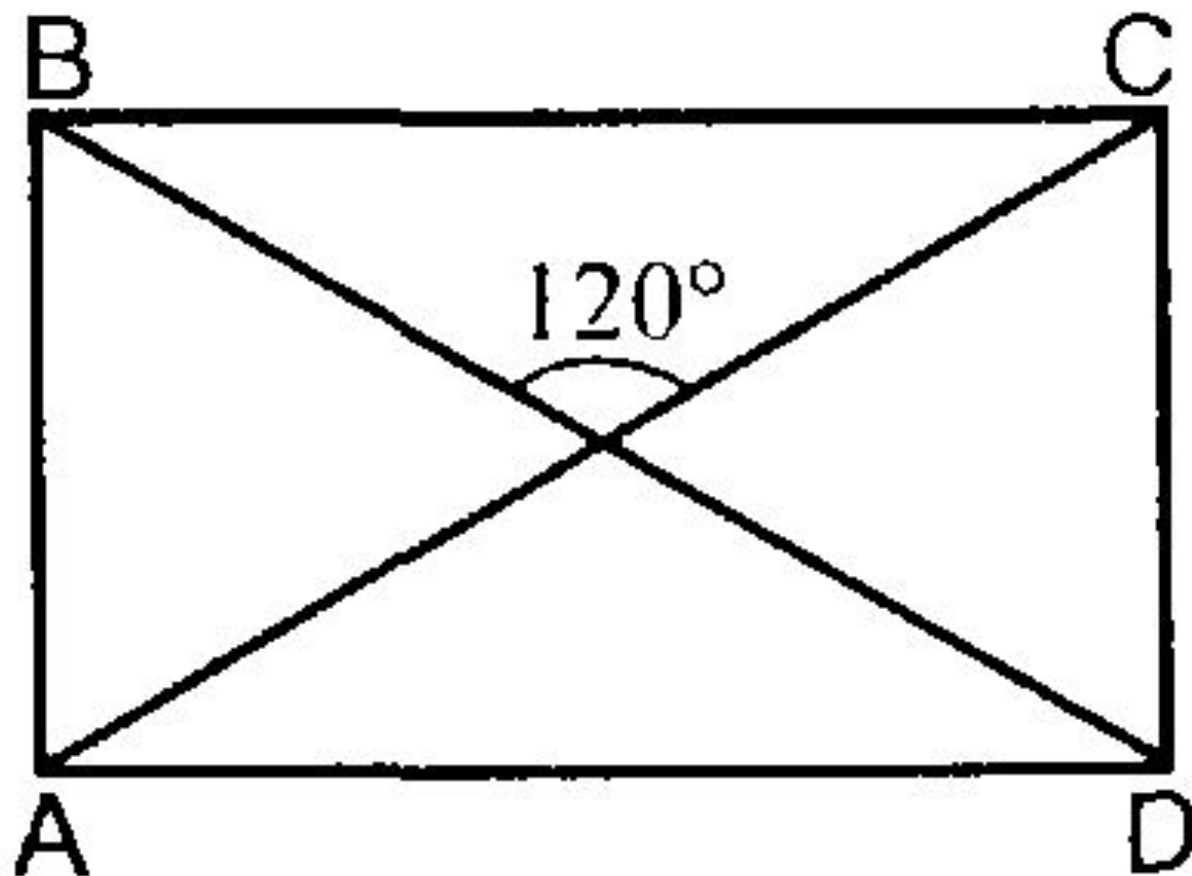


$ABCD$  – прямоуґольник.  $AC = 12$ .

*Найти:  $S$ .*

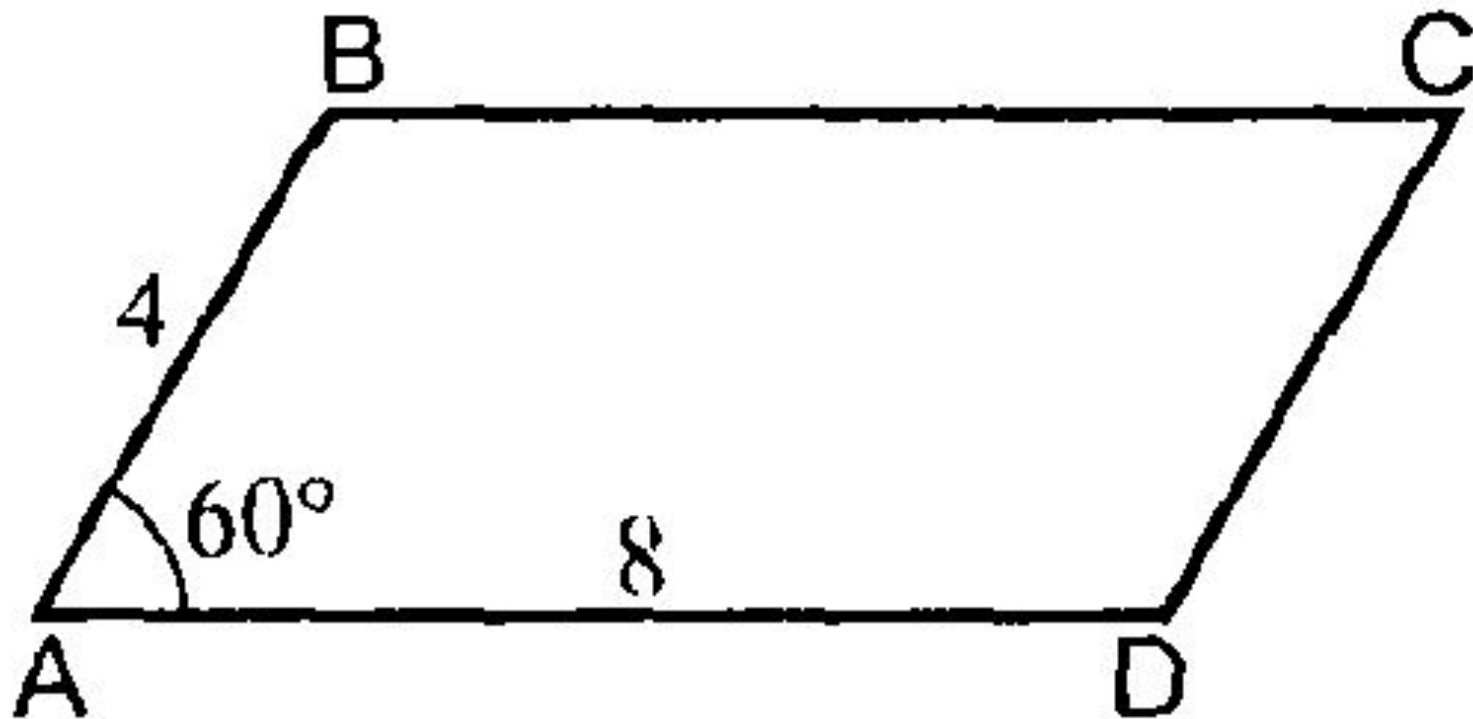


$ABCD$  – прямоугольник.  
 $BD = 10$ ,  $BC = 5\sqrt{3}$ . Найдите:  $CD$ .

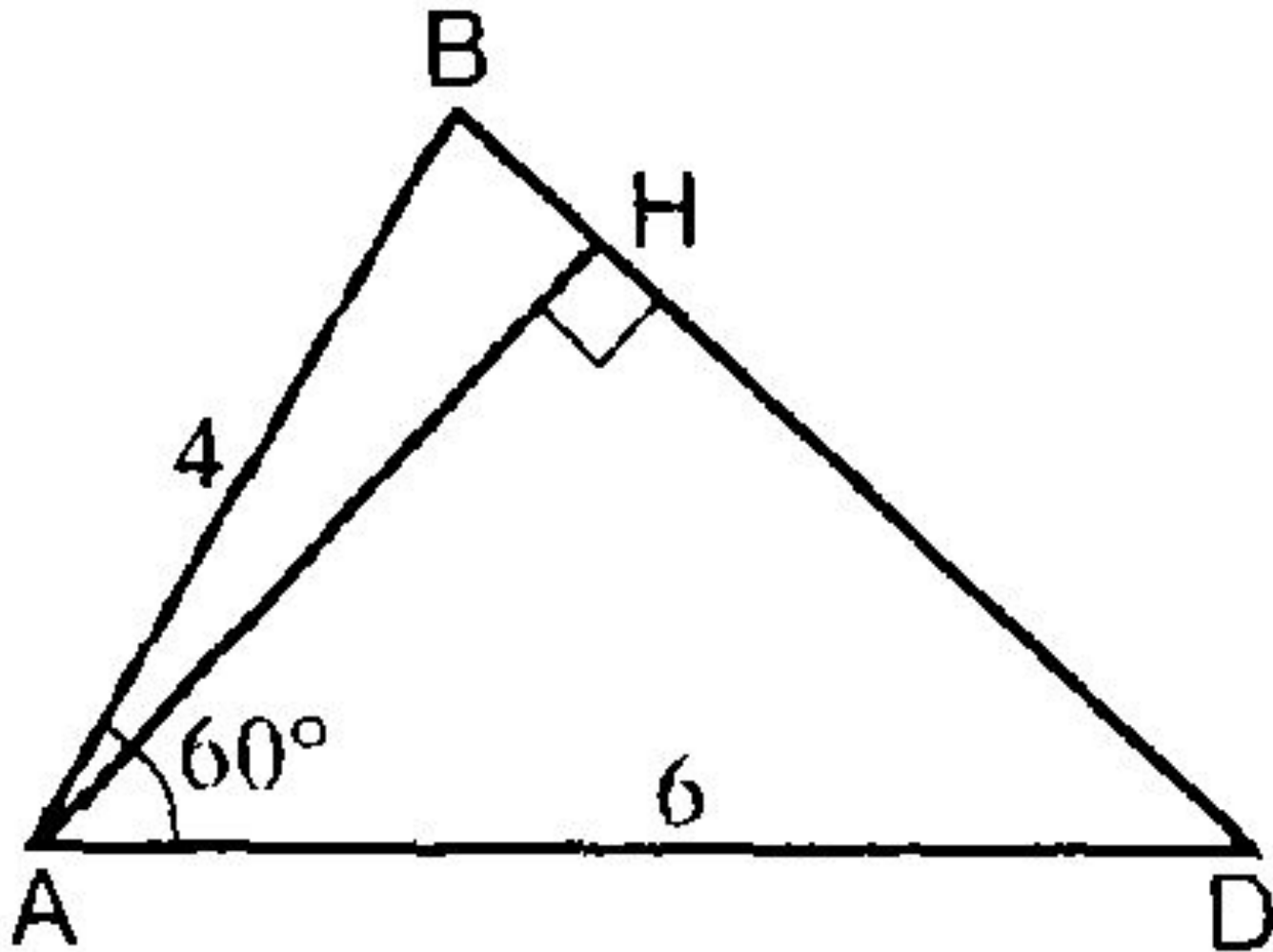


$ABCD$  – параллелограмм.

Найти: высоты параллелограмма.



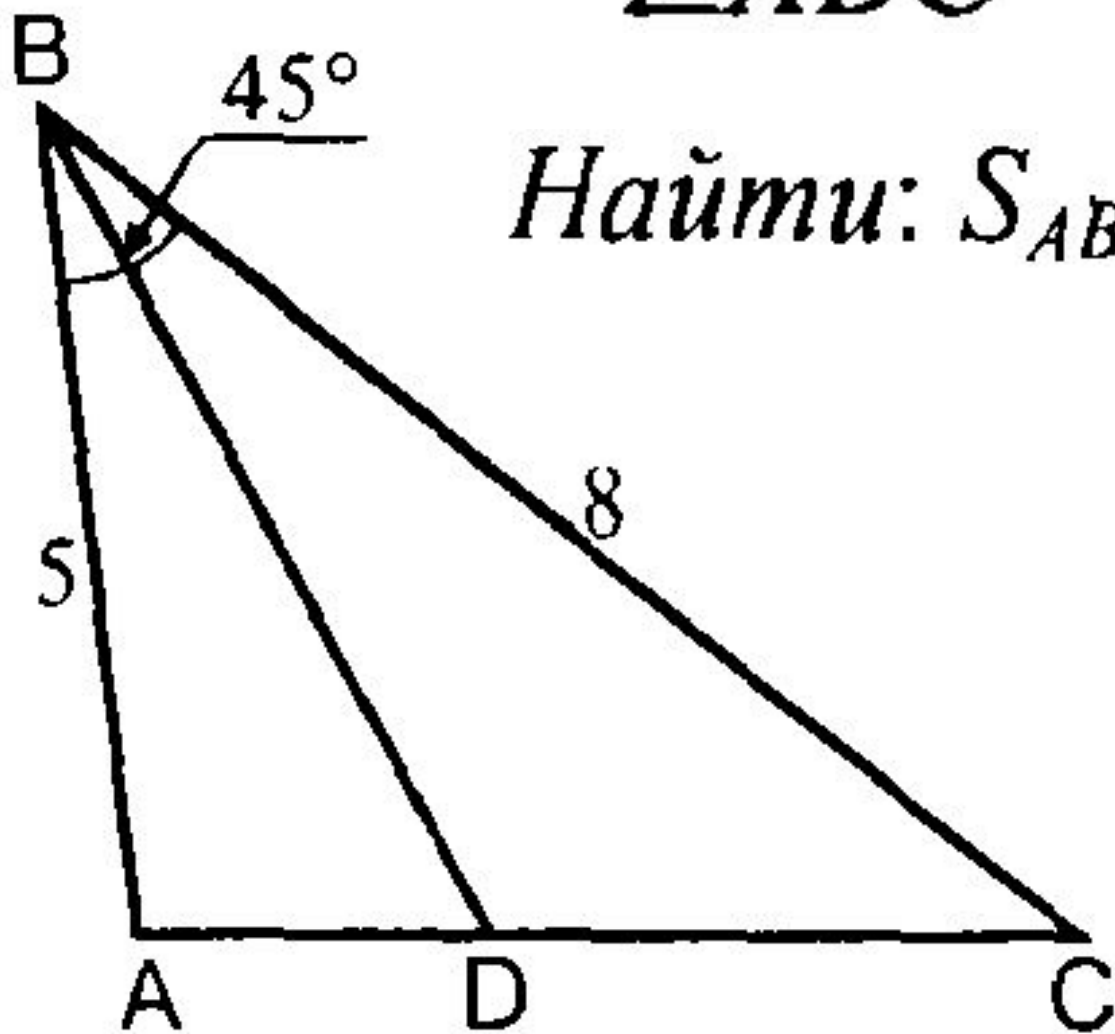
$BC = 2\sqrt{7}$ . Найдите:  $AH$ .





$$\angle ABC = 45^\circ.$$

Найти:  $S_{ABD}$ ,  $S_{BDC}$ .



$$AB = 10, AC = 14.$$

Найти:  $S_{BOC}$ .

