

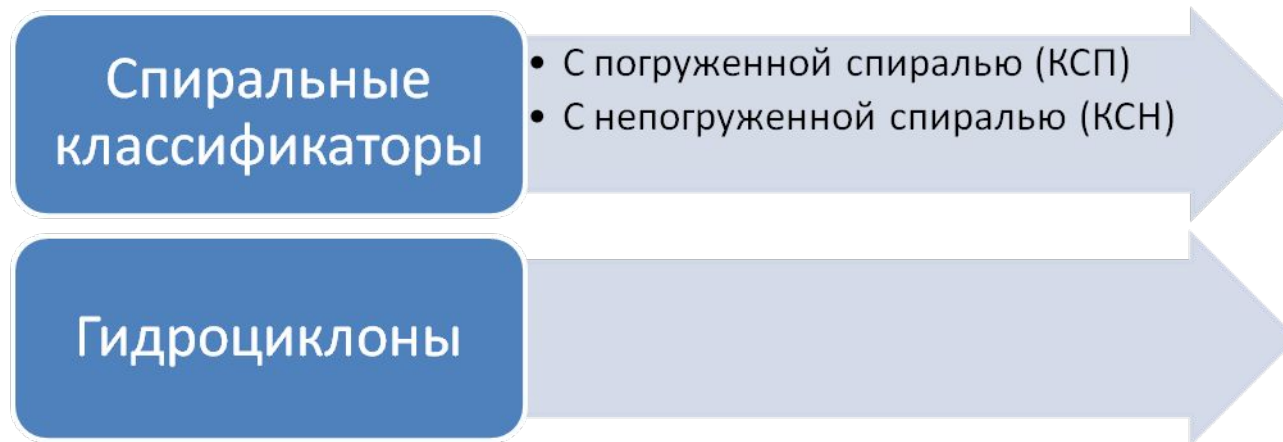
Основы обогащения полезных ископаемых

Лекция №9

Классификация

Классификация – процесс разделения материала на классы крупности в жидкой фазе, в которой создается взвесь частиц классифицируемого материала, имеющих различную скорость осаждения.

Классификаторы делятся на три основные разновидности:



Спиральные классификаторы

Область применения

- Повсеместное применение

Достоинства

- Удобство регулировки крупности слива;
- Транспортировка песков в мельницу.

Недостатки

- Большая занимаемая площадь.



Гидроциклоны

Область применения

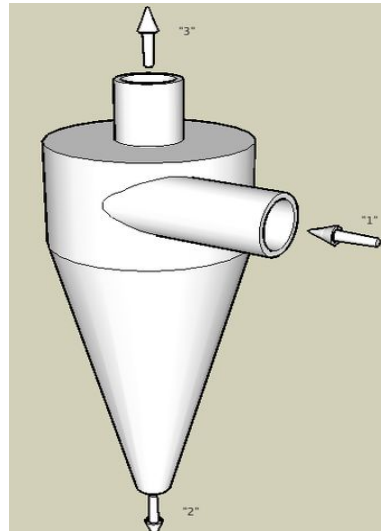
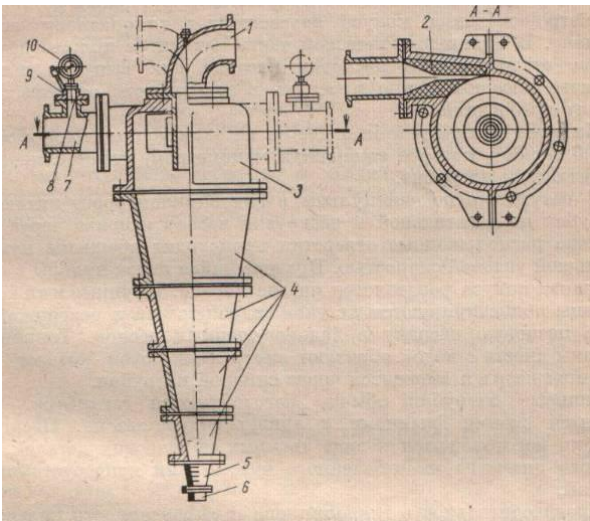
- Классификация тонкоизмельченных продуктов;
- Обесшламливание;
- Обезвоживание.

Достоинства

- Высокая производительность
- Малая занимаемая площадь;
- Простота конструкции.

Недостатки

- Высокий износ.



Гидравлические классификаторы

Область применения

- Подготовка по равнопадаемости перед обогащением (концентрационные столы).

Достоинства

- Автоматическая разгрузка продуктов;
- Надежность.

Недостатки

