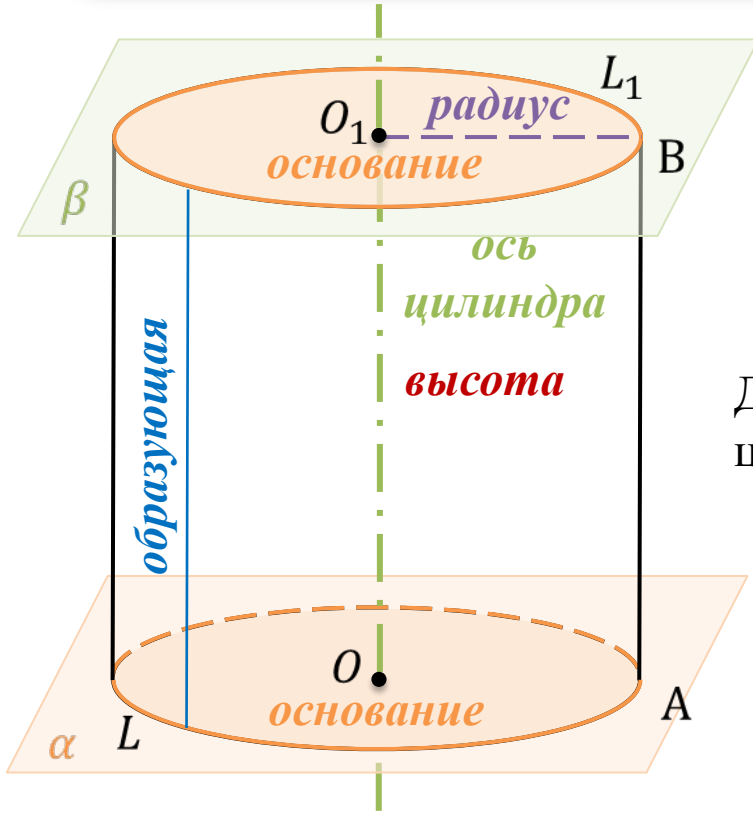


Определение. Тело, ограниченное цилиндрической поверхностью и двумя равными кругами с границами L и L_1 , называется *цилиндром*.



Круги L и L_1 называются *основаниями* цилиндра.

Отрезки образующих, заключенные между основаниями, - *образующими* цилиндра. (AB)

Ось цилиндрической поверхности называется *осью* цилиндра. (OO_1)

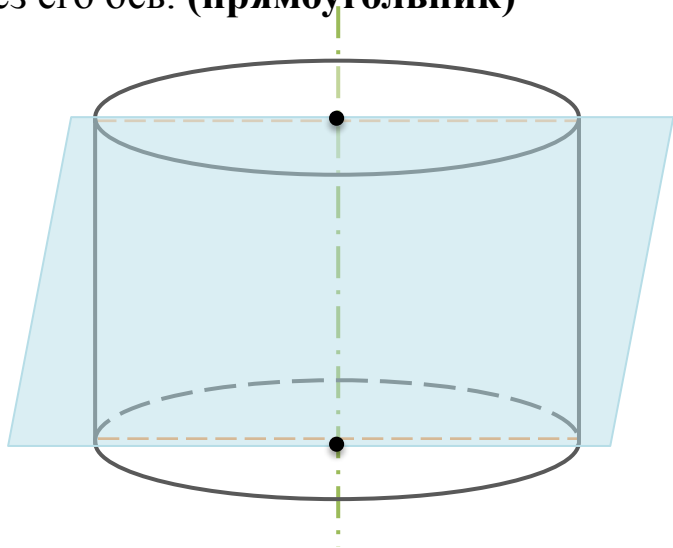
Длина образующей (AB) называется *высотой* цилиндра.

Радиус основания называется *радиусом* цилиндра.

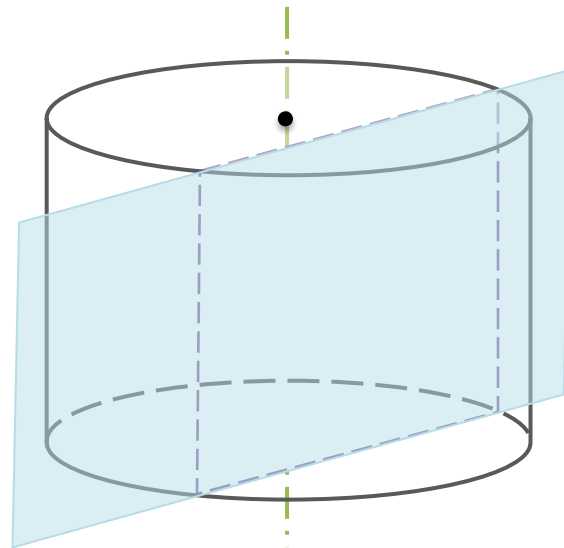
Боковой поверхностью цилиндра называется часть цилиндрической поверхности, расположенная между основаниями цилиндра.

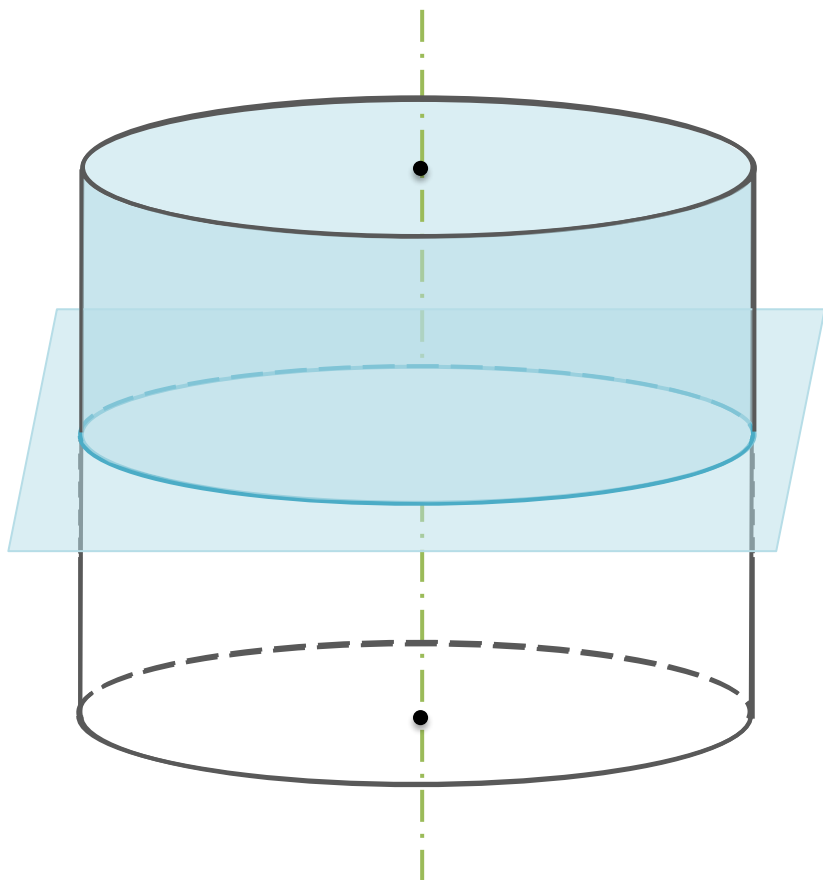
Сечения цилиндра.

1) *Осевым сечением* цилиндра называется сечение цилиндра плоскостью, проходящей через его ось. (прямоугольник)



2) секущая плоскость *параллельна оси цилиндра*, то сечение - **прямоугольник**





3) секущая плоскость *перпендикулярна к оси цилиндра*, то **сечение - круг**.