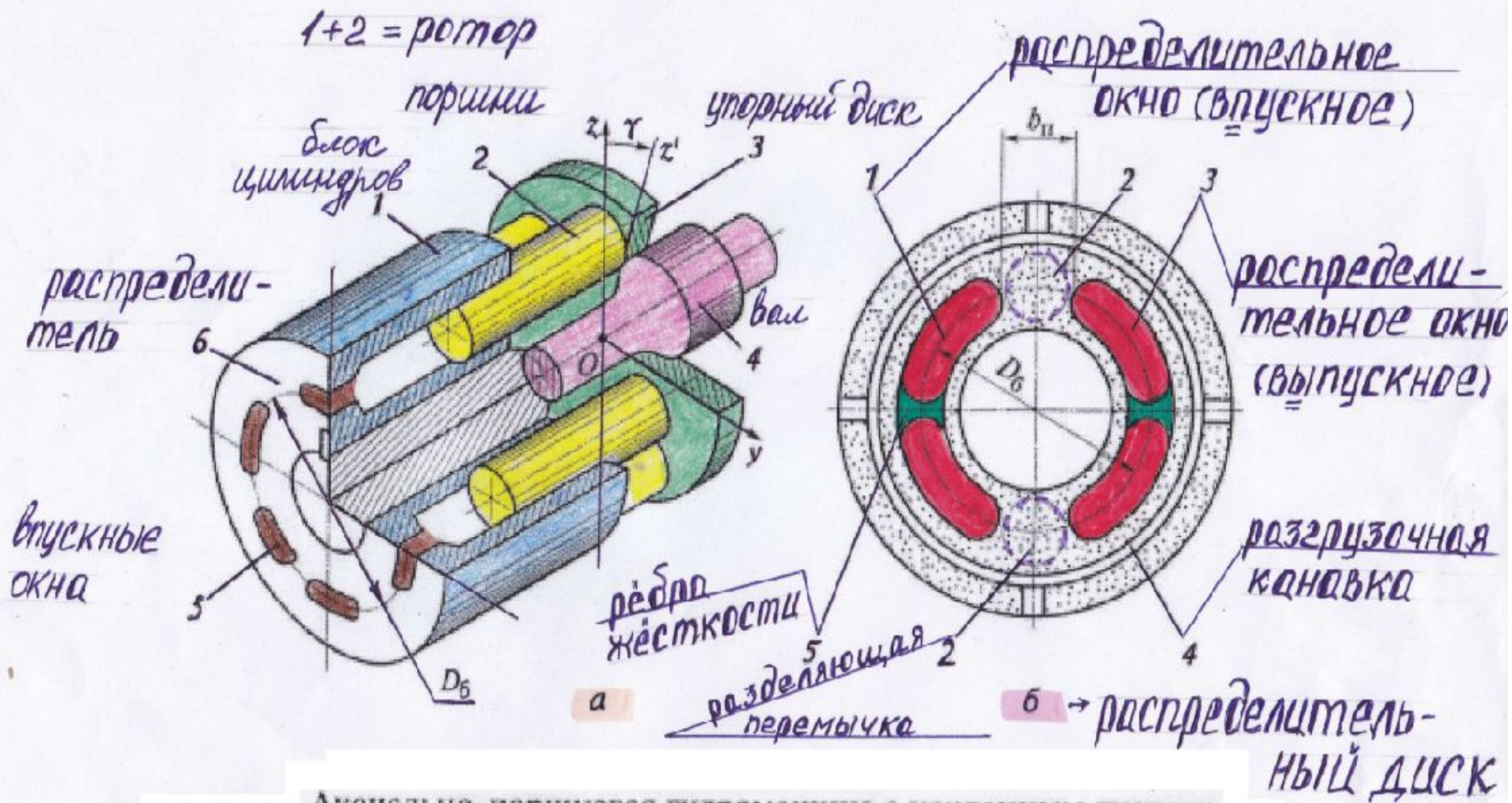


Омский летно-технический колледж гражданской авиации  
имени А.В. Ляпидевского - филиал федерального государственного бюджетного образовательного  
учреждения высшего образования «Ульяновский институт гражданской авиации  
имени Главного маршала авиации Б.П. Бугаева»

## АКСИАЛЬНО-ПОРШНЕВЫЕ ГИДРОМАШИНЫ





Аксиально-поршневая гидромашина с наклонным диском:

**а** — общий вид механизма вытеснения

**б** — распределительный диск

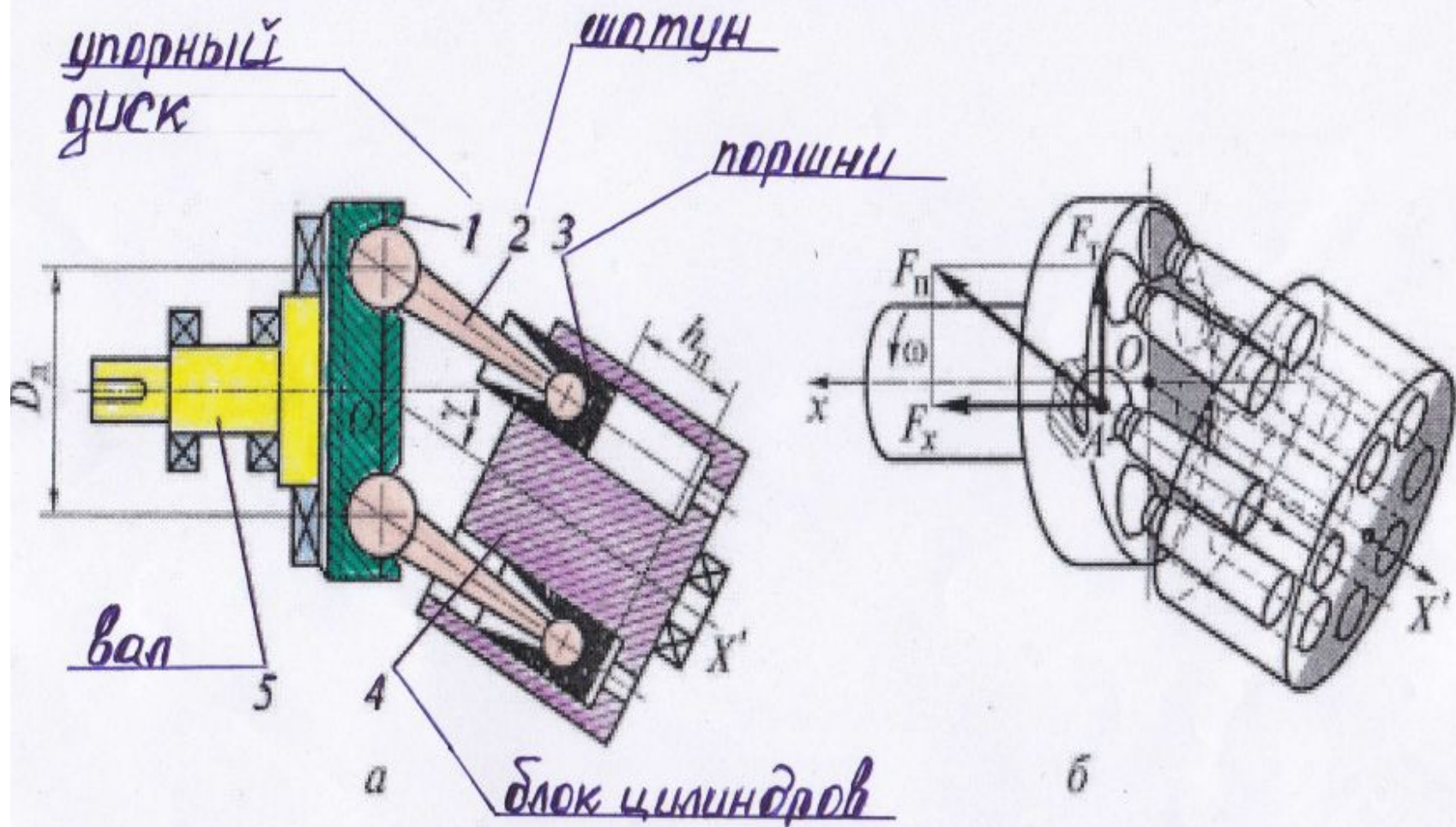
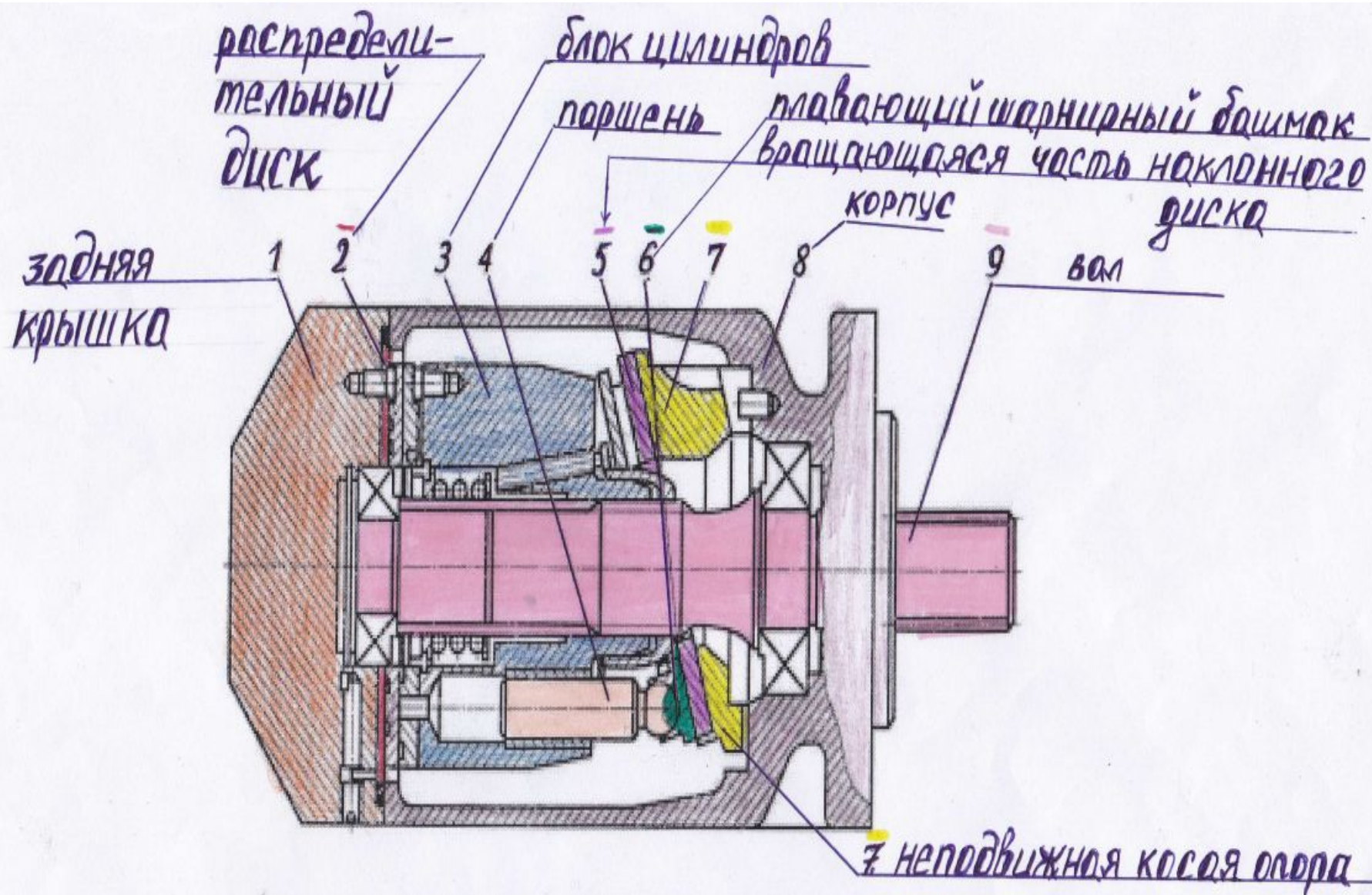


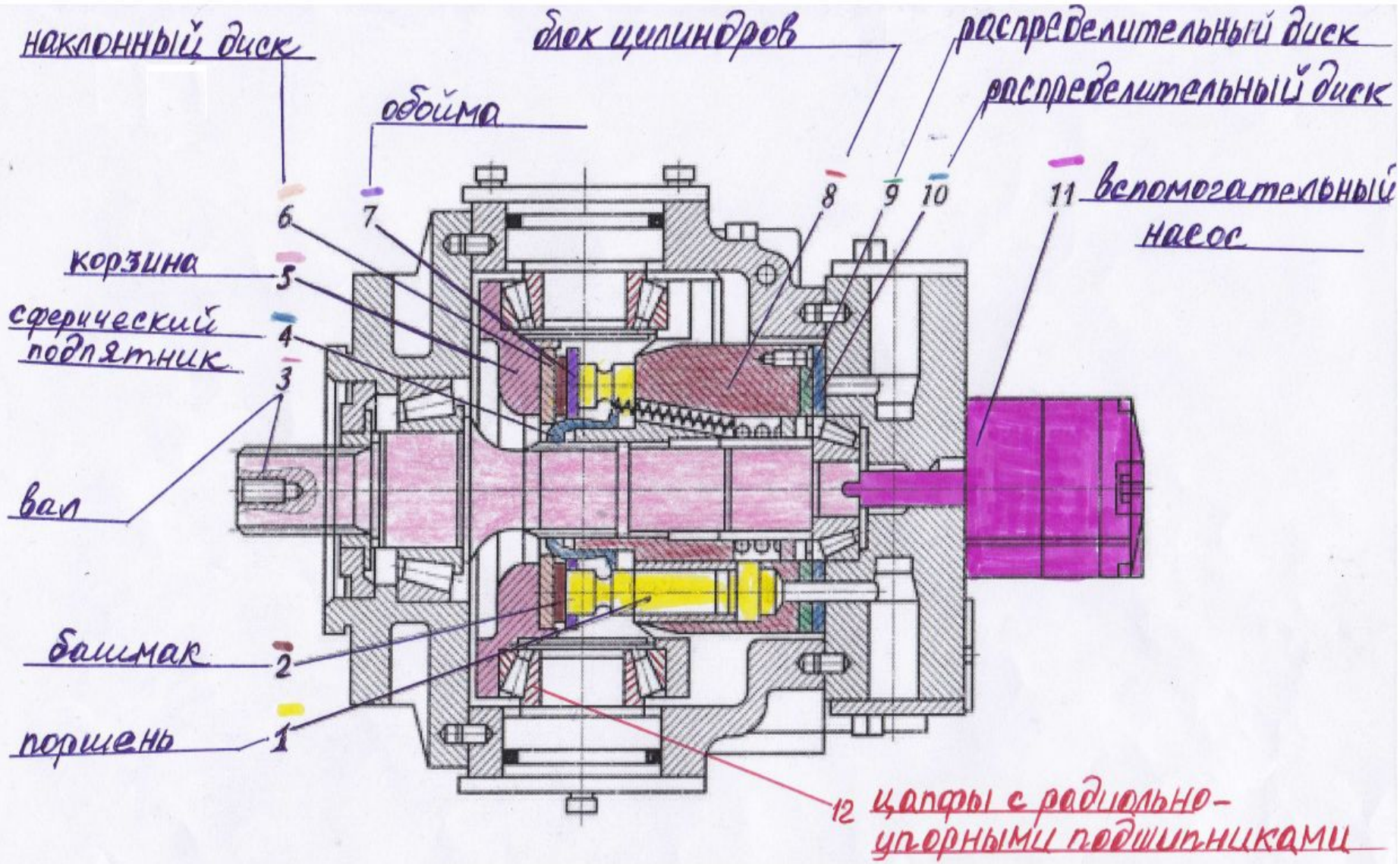
Схема аксиально-поршневой гидромашины с наклонным блоком цилиндров:

а — механизм вытеснения:

б — действие сил на упорный диск:

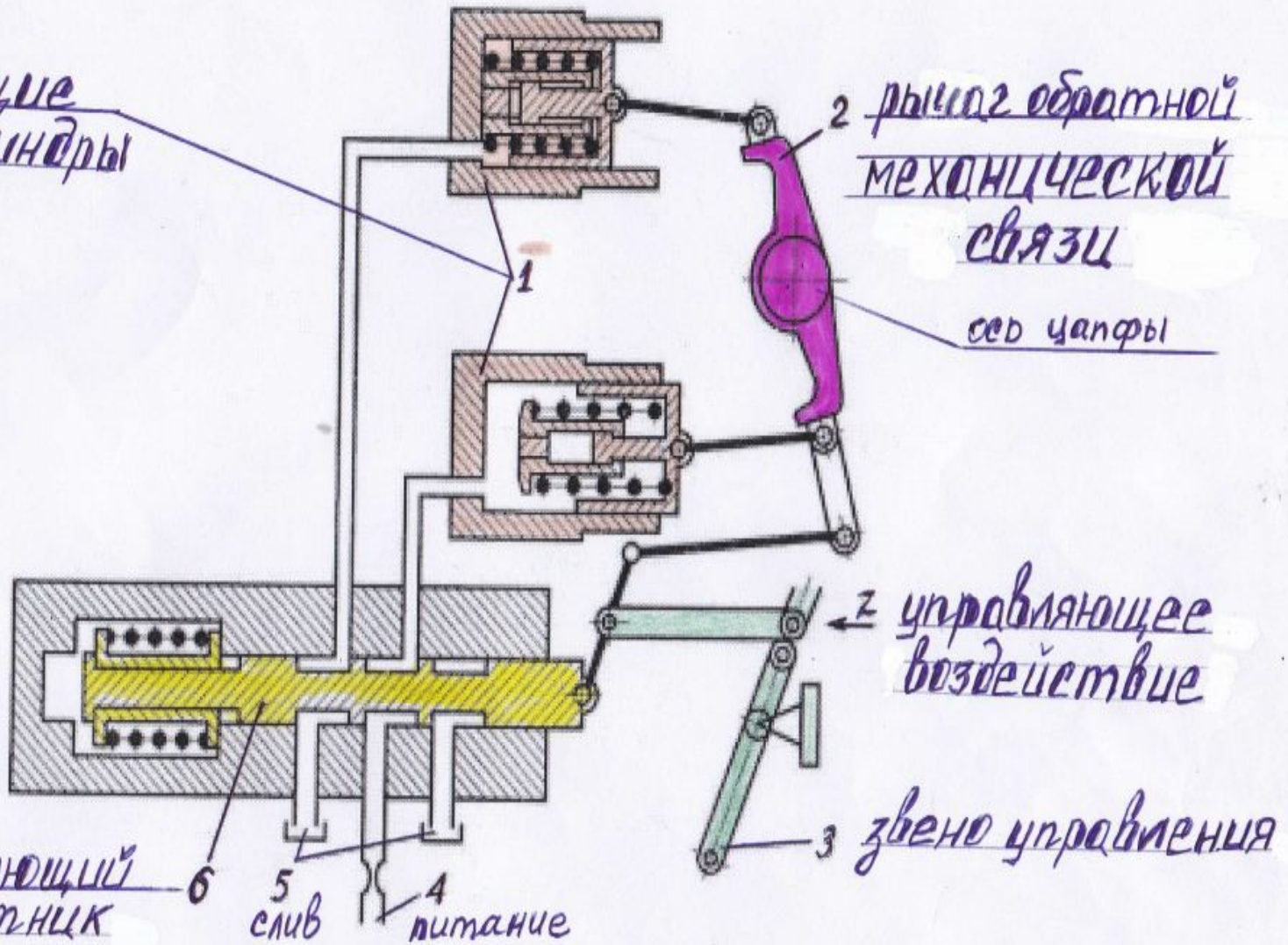


Аксиально-поршневой гидромотор с наклонным диском.



Аксиально-поршневой регулируемый насос.

управляющие  
гидроцилиндры



2 рычаг обратной  
механической  
связи

седла

3 управляющее  
воздействие

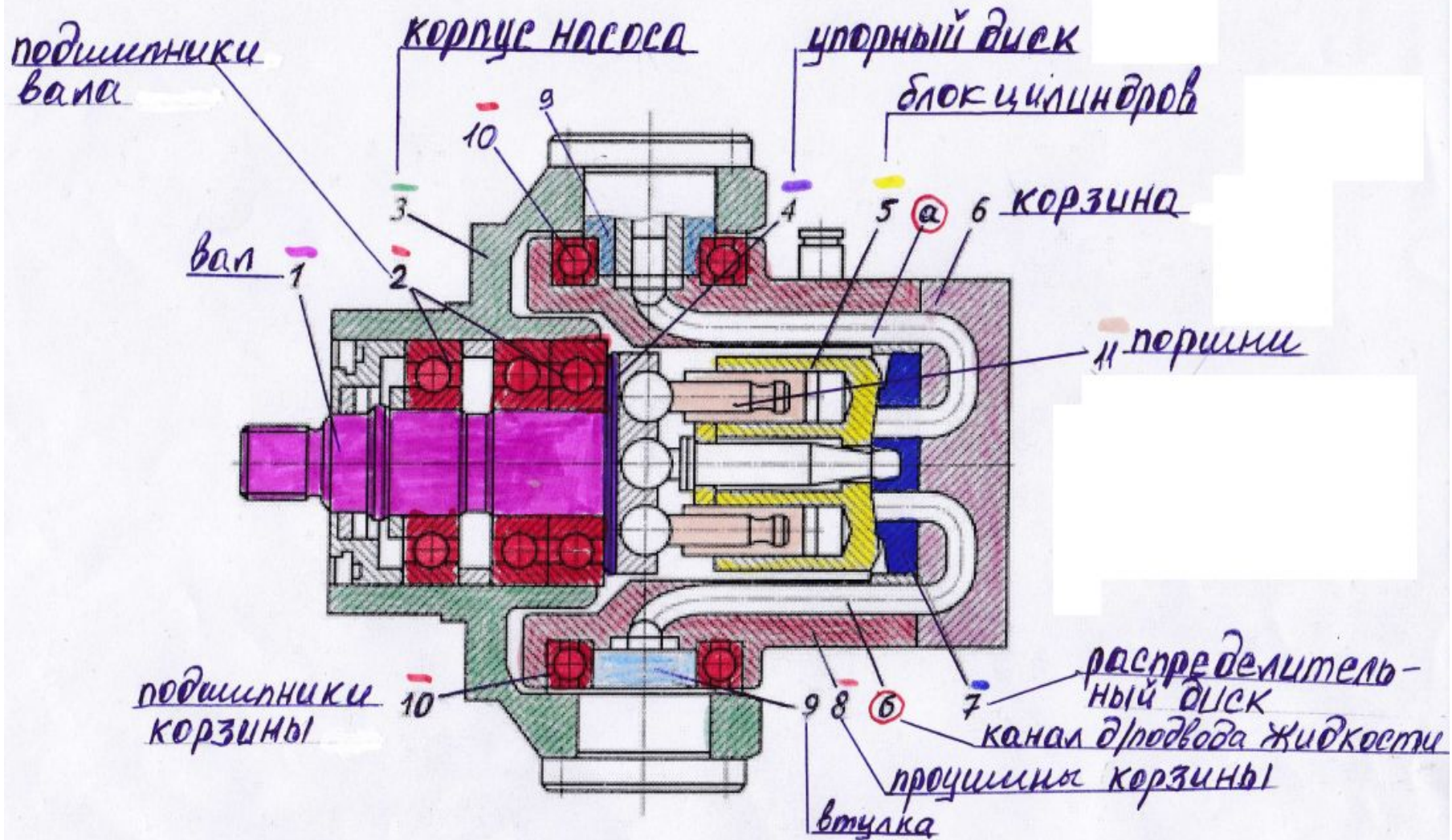
3 звено управления

управляющий  
золотник

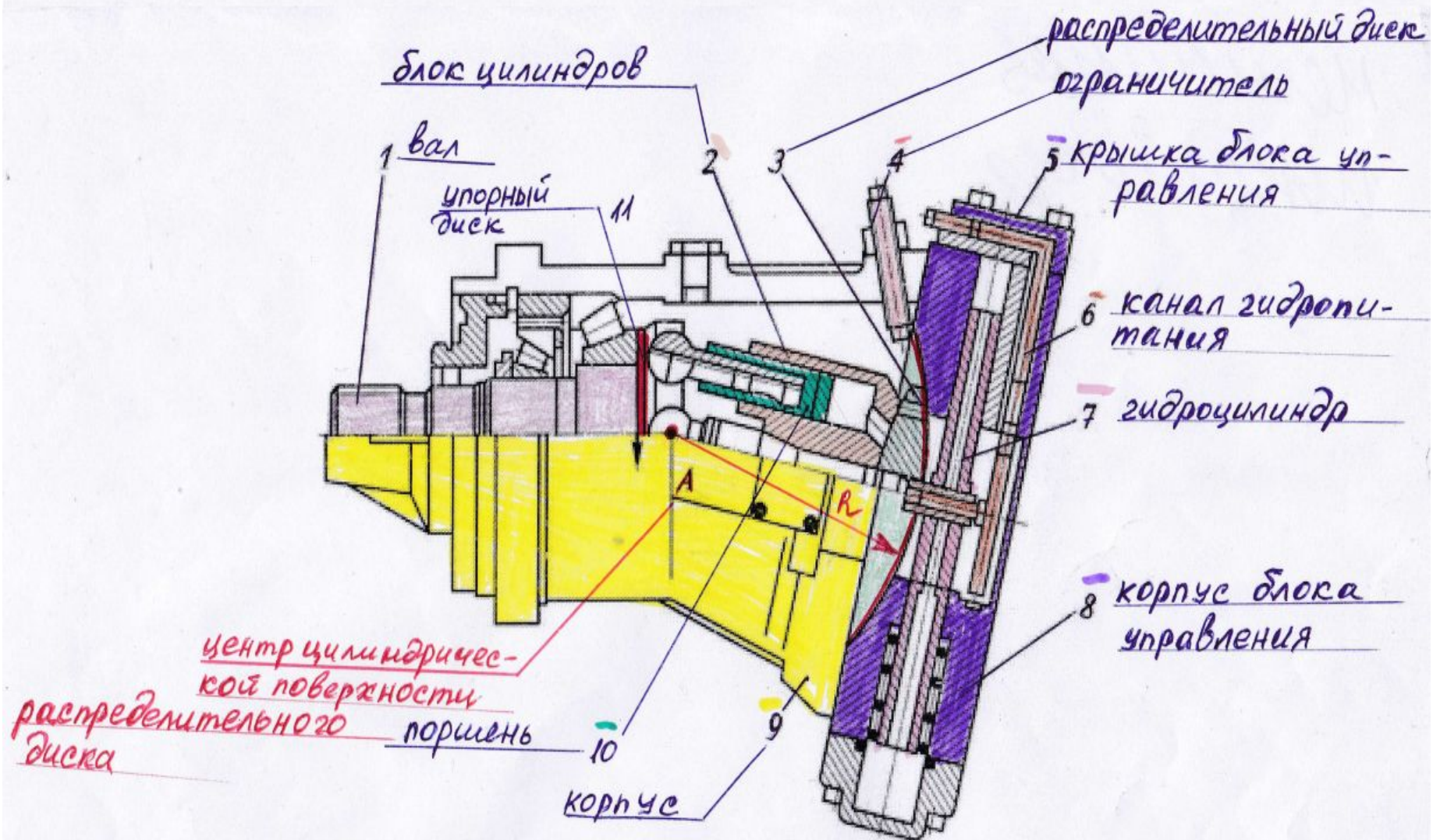
5 слив

4 питание

Система управления подачей насоса.



Регулируемый аксиально-поршневой насос с шатунным приводом блока цилиндров:



Регулируемый аксиально-поршневой насос



***СПАСИБО ЗА ВНИМАНИЕ!***

