

Неравномерность газопотребления и способы её компенсации

Работу выполнила: студент 1-НТФ-2

Баранникова Ю.В.

Чтобы газоснабжение потребителей было надежным, избыток газа необходимо где-то аккумулировать с тем, чтобы выдавать его в газовую сеть в периоды пикового gasопотребления.

Для компенсации неравномерности потребления газа в течении суток, недели широко используется метод его аккумулирования в последнем участке газопровода.



Для компенсации суточной неравномерности газопотребления используют также газгольдеры высокого и низкого давления - сосуды специальной конструкции.

Мокрые накопители



Сухие накопители

Пленочные накопители



Труба, лежащая в легком строении



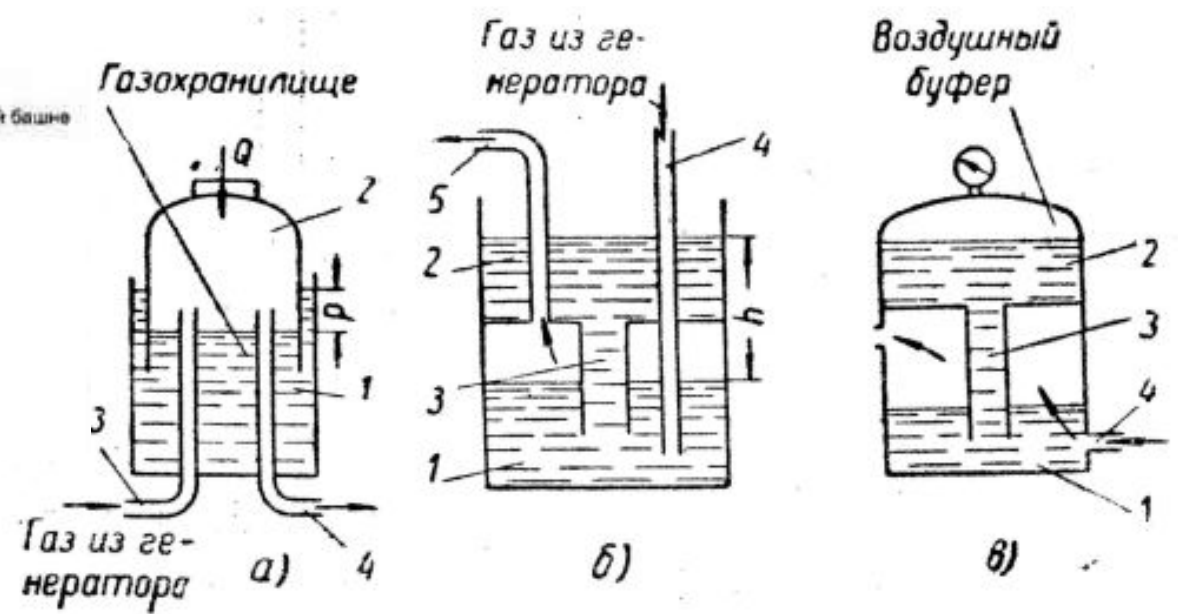
Труба, подвешенная в старой силосной башне



Подушки, лежащие на ферментаторе

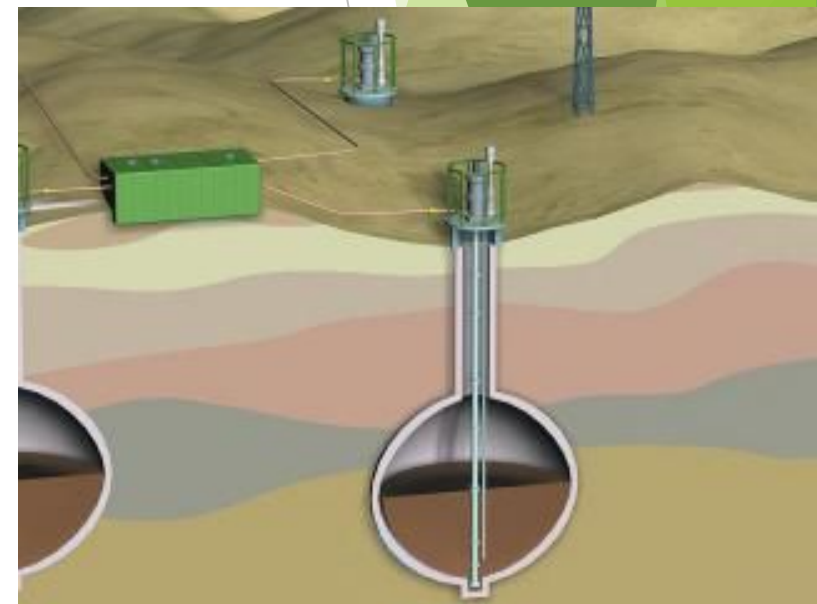
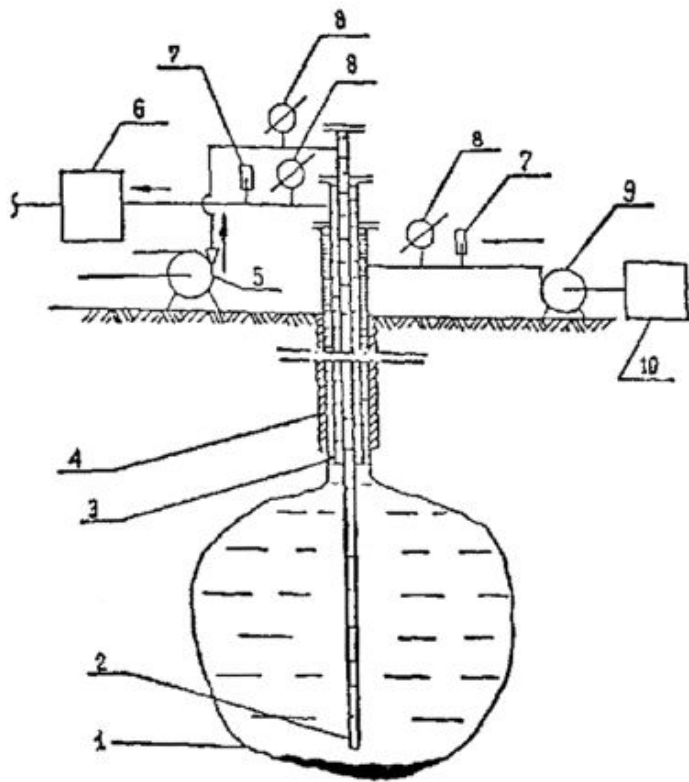


Подушки, подвешенные в амбаре



Фиг. 330. Схемы действия газгольдеров:
а — газгольдер низкого давления; **б** — среднего давления; **в** — высокого давления.

Подземное хранение газа



Спасибо за внимание!