



ItPatent.ru

Абраменко Олег, партнер
info@itpatent.ru

Зачем охранять интеллектуальную собственность

Эдвин Лэнд, основатель компании Polaroid: «Единственное, что сохраняет нам жизнь – наша исключительность. А единственное, что защищает нашу исключительность, - патенты»

•СТРАТЕГИЯ

- Polaroid защитила свой продукт приблизительно 20 патентами.
- Запатентован был способ работы фотоаппарата, конструкция фотоаппарата, технология печати фотографии и т.д.

•ЗАЩИТА

- Выдачу патентов компании Polaroid пытались оспорить такие конкуренты, как Sony, Nikon, Samsung, Canon, Kodak и др.
- Компания Kodak пыталась выпускать свои собственные фотоаппараты с функцией моментальной фотографии.

•РЕЗУЛЬТАТ

- Polaroid сохранила монополию на рынке фотоаппаратов с функцией моментальной фотографии.



Пример Olloclip

Olloclip was quickly counterfeited*

Lower price

Poorer quality

Same function

Same name

Same design

Same packaging

Same images

*Aggregate example

free shipping Silver Red Phone4/4S/5s/5e | macro | wide-angle Olloclip

Price **US \$21.06**

Shipping **Free Shipping** to United States via ePacket (x)
Delivered: 5-11 days (order not within 11 days)

Quantity 1

Total Price **US \$21.06**

Buy Now **Add to Cart**

Return Policy Returns accepted if product not as described. Buyer pays return shipping or need the product & agree refund with seller. View details

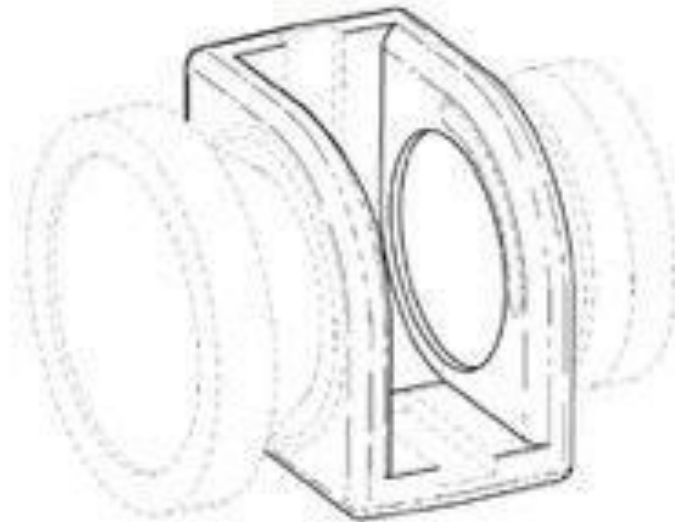
Order Guarantee On-time Delivery **27 days**

Buyer Protection
Get Full Refund if you don't receive your order. Get Refund or Keep Items not as described.

Что защищено?

Olloclip Built an Arsenal of Global IP Protection

Design Patents



Utility Patent



Copyright



Trademark



Охрана IT решений

- Исходный код
- Объектный код
- Базы данных
- Алгоритмы
- Интерфейс
- Аппаратные комплексы



Авторское право

- Охраняет форму, но не содержание
- Действует при жизни автора
- +
- 70 лет
- Территория действия – весь мир
- Не требует обязательной регистрации прав



Патентное право

- **20 лет** Изобретения
- **10 лет**
полезные модели
- Территориальный характер
- Обязательная государственная регистрация
- Охраняет «суть», а не форму
- Длительная процедура получения патента

Исходный код

Текст компьютерной программы на каком-либо языке программирования или языке разметки, который может быть прочтён человеком.

Пример (JavaScript):

```
<script type="text/javascript">  
alert('Hello, World!');  
</script>
```

Охраняется авторским правом как **литературное произведение**.

Не «работает» в случае рефакторинга, обфускации, и сторонней разработки.

Рефакторинг – процесс изменения внутренней структуры программы, не затрагивающий её внешнего поведения

Обфускация – запутывание кода

Базы данных



Представленная в объективной форме **совокупность самостоятельных материалов** (статей, расчётов, нормативных актов, судебных решений и иных подобных материалов), систематизированных таким образом, чтобы эти материалы могли быть найдены и обработаны с помощью электронной вычислительной машины.

- Авторское право охраняет **систематизацию, отбор и представление данных**.
- Право на базы данных (sui generis database right) охраняет **вклад, сделанный при составлении базы данных**.

Особенности:

- Действует только в некоторых странах - РФ, Европа, Англия, Австралия, Бразилия и др.
- Срок действия права – 15 лет (РФ)

Объекты патентного права

- Алгоритмы – изобретения
- Интерфейс – изобретения / промышленные образцы
- Аппаратные средства – изобретения / полезные модели

Не являются изобретением: бизнес-методы, математические методы

Постановка задачи (пример)

Входные данные

7, 3, 0, 12, 24, 5, 6, 5



Требуется

0, 3, 5, 5, 6, 7, 12, 24

Постановка задачи (пример)

1. Возьми два числа А и Б, расположенных рядом
2. Сравни А и Б
3. Если $A > B$, то поменяй их местами
4.

7, 3, 0, 12, 24, 5, 6, 5



3, 7, 0, 12, 24, 5, 6, 5

Ментальная карта



INSTRUKTION



istruzioni



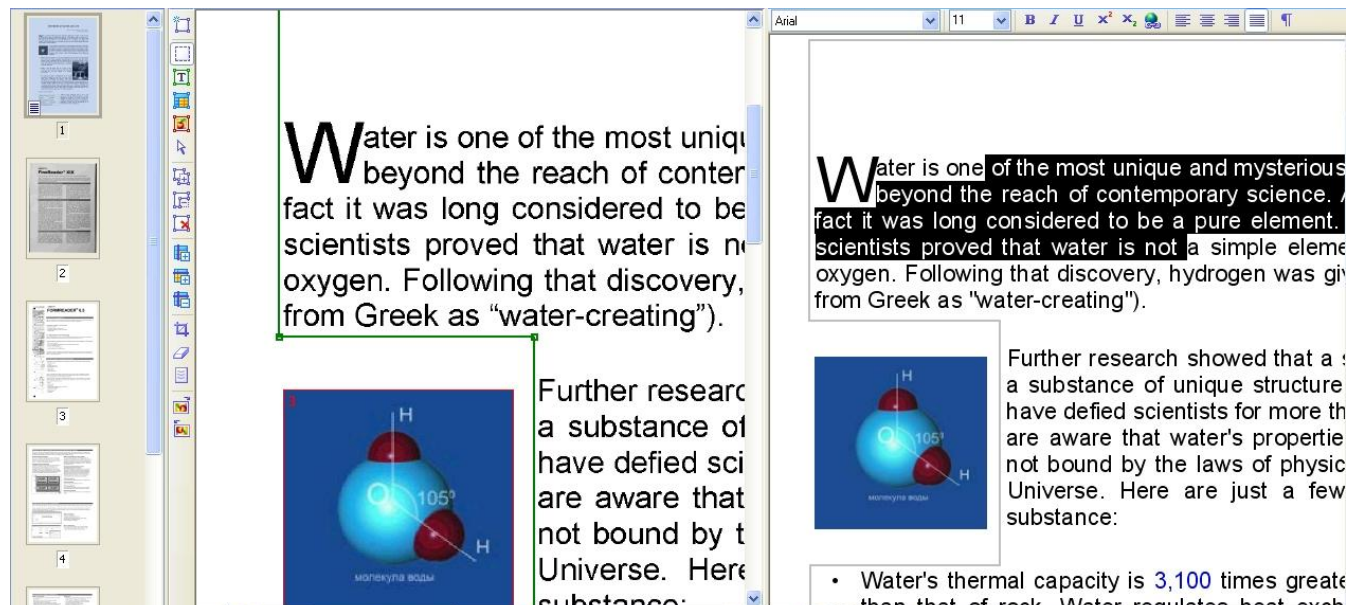
інструкці
я

Алгоритм/Изобретение

Патент «Способ распознавания текстовой информации из векторно-растрового изображения», RU2309456, Аби Софтвер Лтд. (Abbyy)

Изобретение относится к области техники предварительной обработки векторно-растрового изображения графического файла, содержащего изображение текста.

Технический результат: «повышении надежности выявления текстовых, растровых и векторных объектов, получении информации о форматировании документа и ускорении процесса обработки»



RU2309456

1. Способ предварительной обработки векторно-растрового изображения графического файла, содержащего изображение текста, характеризующийся наличием текстовых, и/или растровых, и/или векторных объектов, **разбиением изображения на области**, предположительно содержащие абзацы, таблицы, строки текста, символы текста, нетекстовые объекты; отличающийся тем, что выполняют следующие операции, **используя атрибуты форматирования файла:**

разбивку изображения выполняют до получения областей содержащих **неразрывный логически связанный текст** наибольшего размера, **обработку текстовых объектов**, **обработку растровых объектов**, **обработку векторных объектов**, **удаление избыточной и излишней информации**, **обработку объектов**, не относящихся к текстовым, растровым, векторным, **как растровых**, **анализ каждого объекта** с учетом всех имеющихся результатов обработки других объектов;

причем удаляемая избыточная и излишняя информация, включает, по крайней мере, следующие виды:

а) информация для оттенения символов, б) лишние атрибуты;

причем получение областей содержащих **неразрывный логически связанный текст** наибольшего размера включает, по крайней мере, следующие этапы: [...]

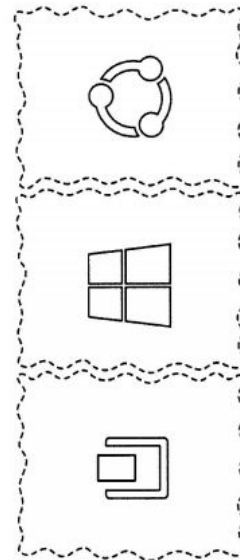
Интерфейс/Промышленный образец

RU9397

abcdefghijklmnopqrstuvwxyz
1234567890.,
:;'"!/?&/\|()%
@*^_+_-œ

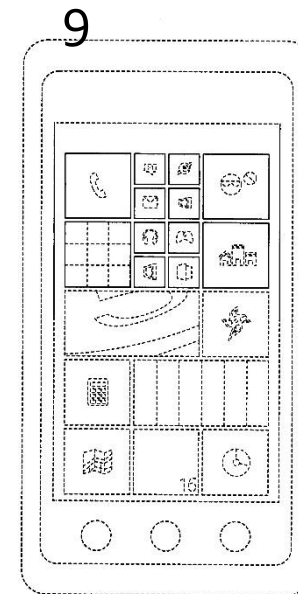
Шрифт
Т

RU88237



Иконки

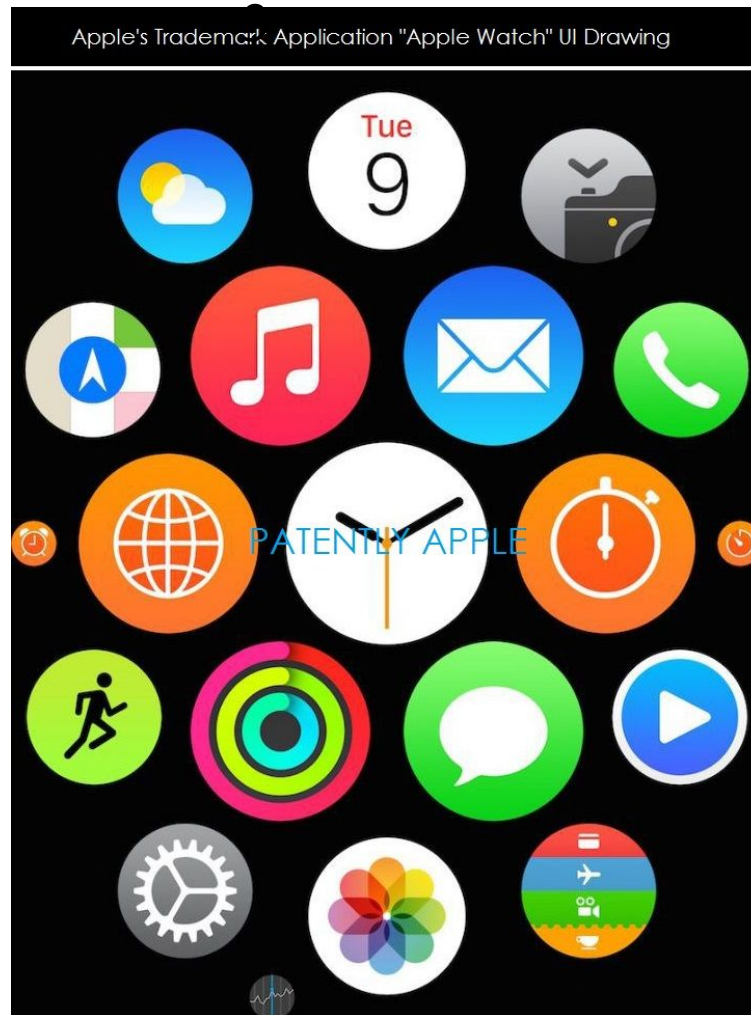
RU9458



Интерфейс
С

Интерфейс/Товарный знак

US8652695

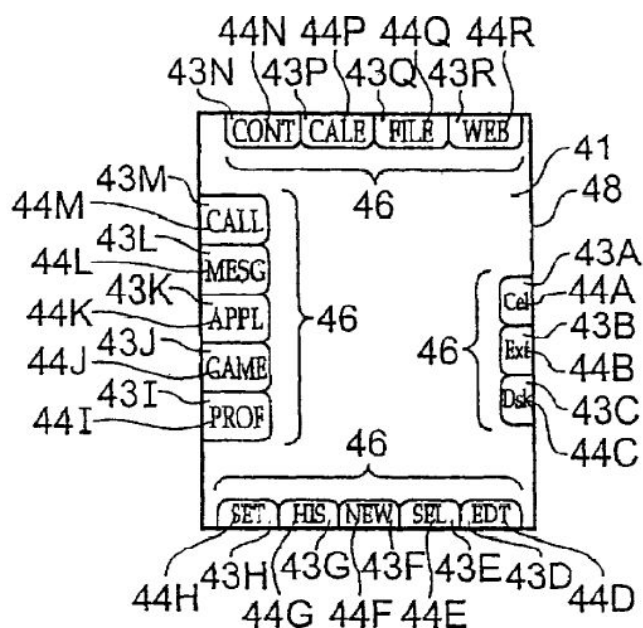


Apple Watch UI

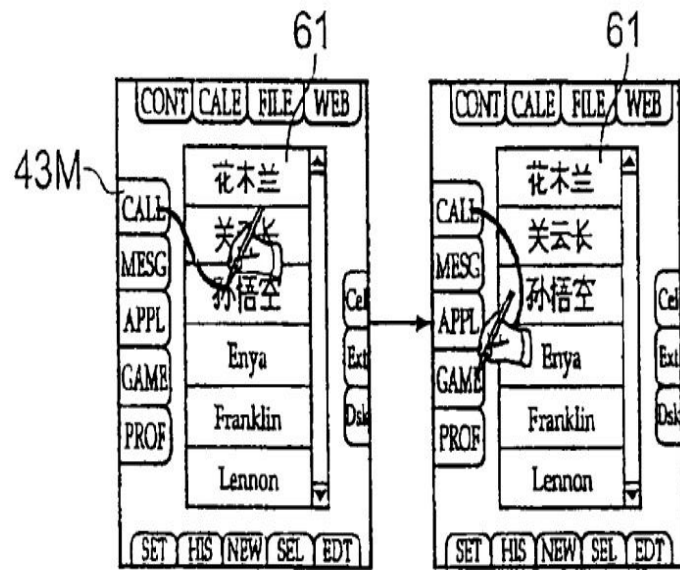
Интерфейс/Изобретение

Патент «Способ, устройство, компьютерная программа и графический интерфейс пользователя для пользовательского ввода в электронное устройство», RU2415464, Нокиа Корпорейшн

Изобретение относится к пользовательскому вводу в электронное устройство. Технический результат: «предоставление пользователю улучшенного пользовательского интерфейса, который обеспечивает пользователю быстрый и легкий доступ и активацию доступных функций»



RU2415464



Способ управления электронным устройством, содержащим сенсорный дисплей, при этом указанный способ включает отображение множества графических элементов на сенсорном дисплее, где каждый графический элемент имеет свое назначение, при этом назначение связано с действием устройства и/или с информацией, хранящейся в устройстве;

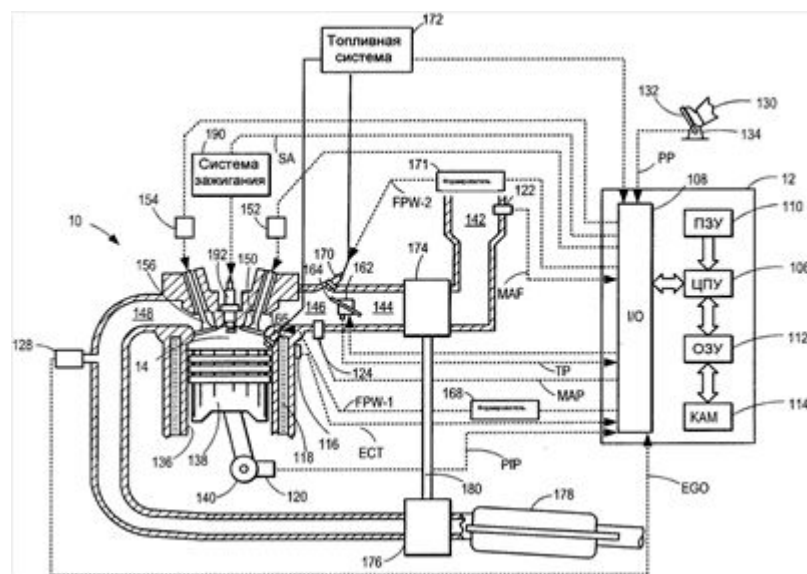
обнаружение сформированного пользователем соединения, по меньшей мере, двух графических элементов, причем указанное соединение включает проведенную на сенсорном дисплее линию между, по меньшей мере, двумя графическими элементами, при этом, когда пользователь начинает проводить линию, отображается индикация, указывающая элемент, на котором линия началась; и выполнение действия в зависимости от назначения соединенных графических элементов.

Программно-аппаратный комплекс

Патент «**Топливная система для двигателя внутреннего сгорания**»,
RU153010U1, ФОРД ГЛОУБАЛ ТЕКНОЛОДЖИЗ, ЭлЭлСи (US)

Полезная модель относится к области автомобильной техники и, в частности, к подаче топлива в двигатель внутреннего сгорания автомобиля.

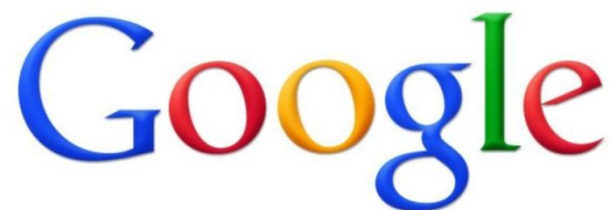
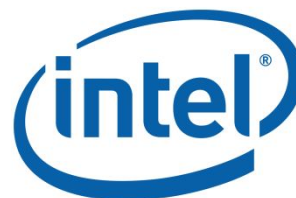
Технический результат: «устранение необходимости в выделенном электрическом насосе для жидкого топлива»



RU153010U1

- Топливная система для двигателя внутреннего сгорания, содержащая:
- топливный бак, выполненный с возможностью хранить жидкое топливо и находящееся под давлением газовое топливо, способное к частичному растворению в жидком топливе;
- группу топливных форсунок непосредственного впрыска в сообщении с группой цилиндров;
- первую топливную магистраль, присоединенную между группой топливных форсунок непосредственного впрыска и топливным баком, первая топливная магистраль выполнена с возможностью подавать жидкое топливо в группу топливных форсунок непосредственного впрыска;
- группу топливных форсунок оконного впрыска в сообщении с группой цилиндров;
- вторую топливную магистраль, присоединенную между группой топливных форсунок оконного впрыска и топливным баком, вторая топливная магистраль выполнена с возможностью подавать находящееся под давлением газовое топливо в группу топливных форсунок оконного впрыска; и
- **контроллер, сконфигурированный с помощью команд, хранимых в невременной памяти и исполняемых процессором, чтобы:**
- **в ответ на давление в топливном баке ниже порогового значения давления, эксплуатировать группу цилиндров на топливе из группы топливных форсунок непосредственного впрыска, а не на топливе из группы топливных форсунок оконного впрыска.**

Кто патентуется





ItPatent.ru

Абраменко Олег, партнер
info@itpatent.ru